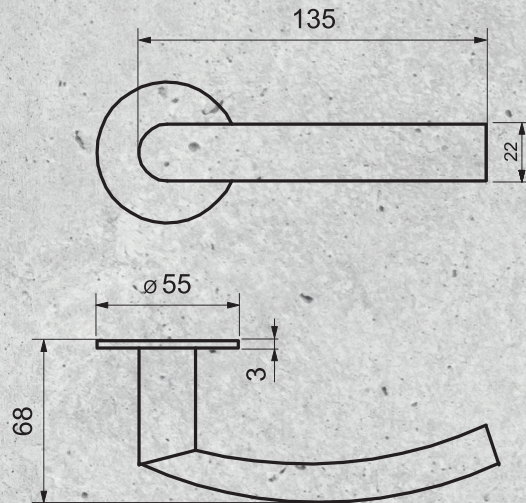
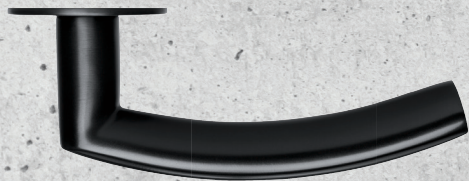


Matera Flat Round



KLASSIFIZIERUNG GEMÄSS EN 1906 : 2012
GEBRAUCHSKATEGORIE 3 (FÜR STANDARDTÜREN)



AUSFÜHRUNG

2-teilige Flachrosette ohne sichtbare Verschraubung
Magnetunterkonstruktion für perfekten Halt der Deckrosette
Drücker mit Hochhaltefeder (fest/drehbar gelagert)
Befestigung der Madenschraube UNTEN
flache Rosette 3 mm hoch
Unterkonstruktion mit Stütznocken und Magneteinsatz-
optimale Montage der Deckrosette
8 mm Hohlstift für Türstärken von 38 mm bis 42 mm

FARBE

Tiefschwarz | RAL 9005

ERHÄLTlich IN DER AUSFÜHRUNG

BB | PZ | RZ | OS | WC

Wechselgarnitur mit Knopf zentriert

ARTIKELNUMMER

FR0922

