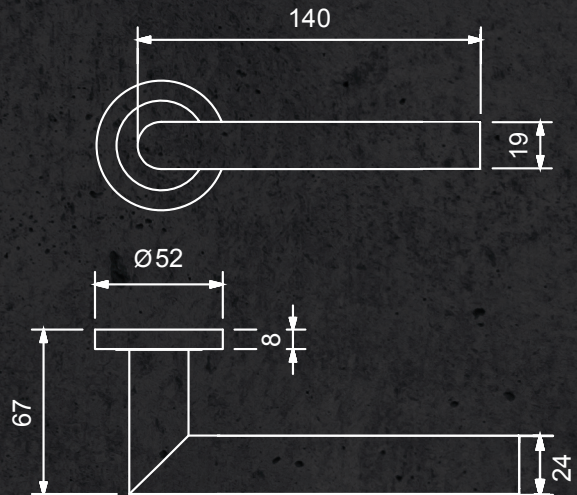
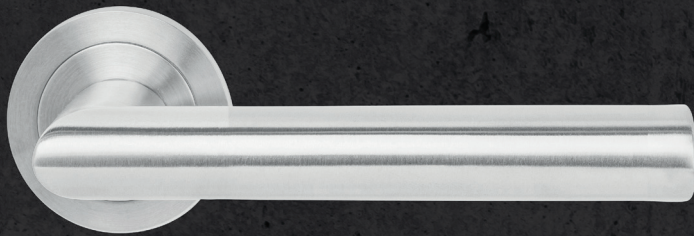


ROSETTENGARNITUR

PRODUKTDATENBLATT

Trento



KLASSIFIZIERUNG GEMÄSS EN 1906 : 2012
GEBRAUCHSKATEGORIE 3 (FÜR STANDARDTÜREN)
GEBRAUCHSKATEGORIE 4 (FÜR OBJEKTTÜREN)

KLASSIFIZIERUNG GEMÄSS DIN 18273 - FS
TÜRDRÜCKERGARNITUR FÜR FEUER- UND
RAUCHSCHUTZTÜREN



AUSFÜHRUNG

3-teilige Schraubrossette ohne sichtbare Verschraubung
dezenste Optik durch 8 mm Rosettenhöhe
Drücker mit Hochhaltefeder (fest/drehbar gelagert)
Befestigung der Madenschraube UNTEN
hochwertiger Edelstahl der Güteklasse 304/V2A
durchgehende M4 Schrauben
8 mm Hohlstift für Türstärken von 38 mm bis 42 mm

FARBE

Edelstahl matt

ERHÄLTLICHI NDERAUSFÜHRUNG

BB | PZ | RZ | OS | WC

Wechselgarnitur mit Knopf zentriert oder gekröpft

ARTIKELNUMMER

RG0129

