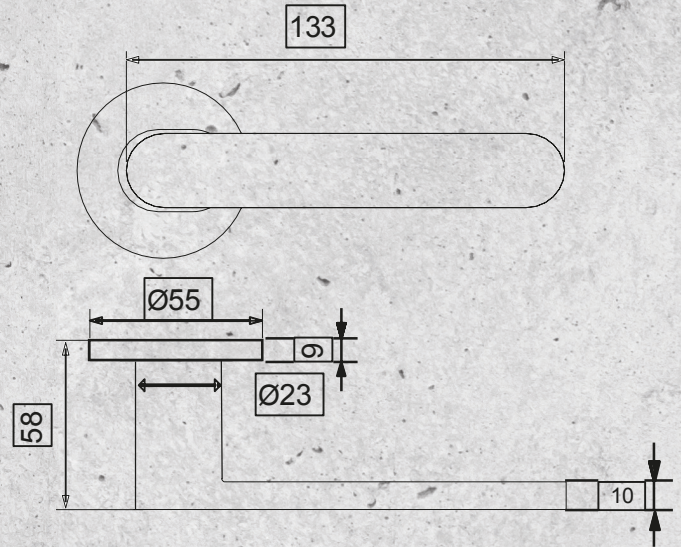
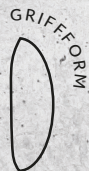


# Asolo minimo



## AUSFÜHRUNG

„Unsichtbare“ Schließmechanik mit einfacher, dezenter Notentriegelung

Drücker BEIDSEITIG mit Hochhaltefeder (fest/drehbar) gelagert

KEINE Madenschraube – 100 % Minimalismus

8 mm Vierkant | mit jedem Standard Einsteckschloss verwendbar

Zinkdruckguss in höchster Qualität

## FARBE

Tiefschwarz | RAL 9005

## ERHÄLTlich IN DER AUSFÜHRUNG

UV – unverschießbar

VR – Schieberiegel, innen verschließbar

SZ – Sperrzylinder, innen & außen verschließbar

## ARTIKELNUMMER

MI0930

