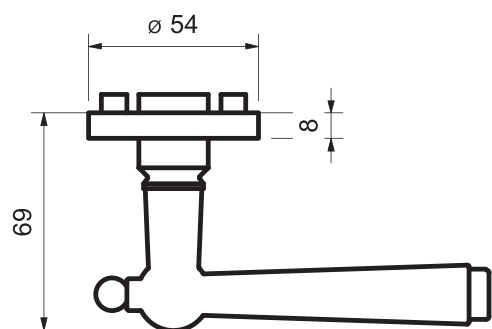
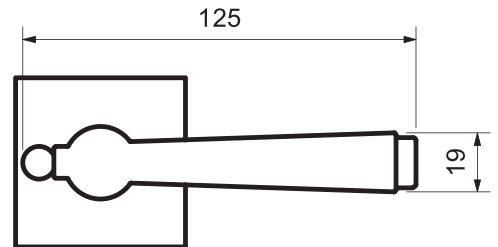
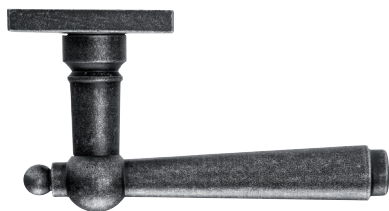
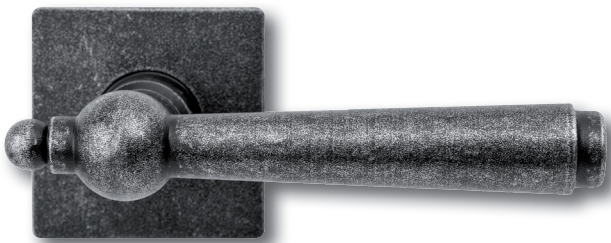


ROSETTENGARNITUR

Saalbach

PRODUKTDATENBLATT



AUSFÜHRUNG

2-teilige Cliprosette „Square“ mit integrierter Hochhaltefeder
Befestigung der Madenschraube UNTEN
dreifache Oberflächenveredelung mit matter Struktur
Durch spezielle Oberflächenbehandlung mit dreifach-Veredelung erhalten alle Produkte optimalen Schutz vor Korrosion und Beschädigung

FARBE

Schwarz patiniert

ERHÄLTLICHI NDERAUSFÜHRUNG

BB | PZ | OS | WC

Wechselgarnitur mit Knopf gekröpft

ARTIKELNUMMER

GA2020

