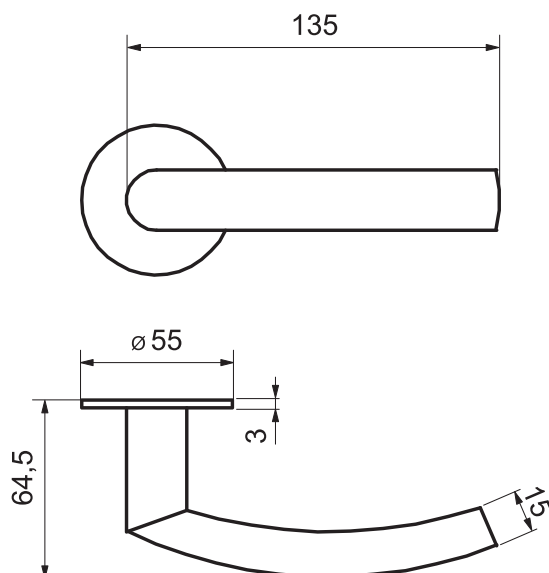


# Salerno Flat Round



**KLASSIFIZIERUNG GEMÄSS EN 1906 : 2012**  
GEBRAUCHSKATEGORIE 3 (FÜR STANDARDTÜREN)



## AUSFÜHRUNG

2-teilige Flachrosette ohne sichtbare Verschraubung  
Magnetunterkonstruktion für perfekten Halt der Deckrosette  
Drücker mit Hochhaltefeder (fest/drehbar gelagert)  
Befestigung der Madenschraube UNTEN  
flache Rosette 3 mm hoch  
Unterkonstruktion mit Stütznocken und Magneteinsatz-  
optimale Montage der Deckrosette  
8 mm Hohlstift für Türstärken von 38 mm bis 42 mm

## FARBE

Edelstahl matt

## ERHÄLTlich IN DER AUSFÜHRUNG

BB | PZ | RZ | OS | WC

Wechselgarnitur mit Knopf zentriert

## ARTIKELNUMMER

FR0113

