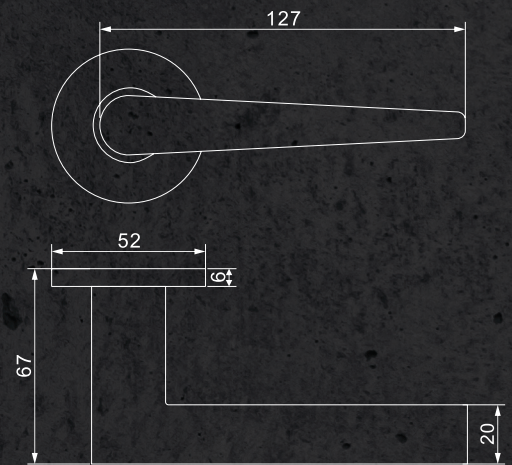


ROSETTENGARNITUR

PRODUKTDATENBLATT

Anzio Round



KLASSIFIZIERUNG GEMÄSS EN 1906 : 2012
GEBRAUCHSKATEGORIE 3 (FÜR STANDARDTÜREN)



AUSFÜHRUNG

Montagefreundliche 2-teilige Clipsette
Hochwertige Metallunterkonstruktion mit zusätzlicher
Kunststoff Fixierung
Drücker mit Hochhaltefeder (fest/drehbar) gelagert
Halbseitig vormontiert – schnelle und einfache Montage
Trotz integrierter Technik - 6 mm flache Design Rosetten
Zinkdruckguss in höchster Qualität

FARBE

Silbergrau

ERHÄLTlich IN DER AUSFÜHRUNG

BB | PZ | OS | WC

Wechselgarnitur mit Knopf zentriert

ARTIKELNUMMER

DR0765

