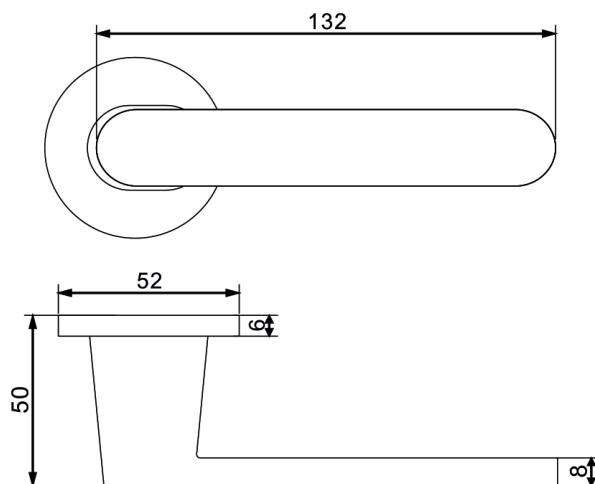
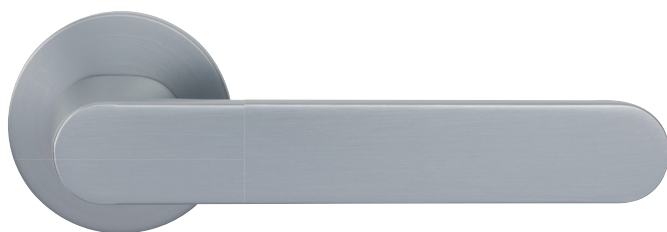


Aversa

Round



AUSFÜHRUNG

Montagefreundliche 2-teilige Clipsette
 Hochwertige Metallunterkonstruktion mit zusätzlicher
 Kunststoff Fixierung
 Drücker mit Hochhaltefeder (fest/drehbar) gelagert
 Halbseitig vormontiert – schnelle und einfache Montage
 Trotz integrierter Technik - 6 mm flache Design Rosetten
 Zinkdruckguss in höchster Qualität

FARBE

Silbergrau

ERHÄLTlich IN DER AUSFÜHRUNG

BB | PZ | OS | WC

Wechselgarnitur mit Knopf zentriert

ARTIKELNUMMER

DR0766

