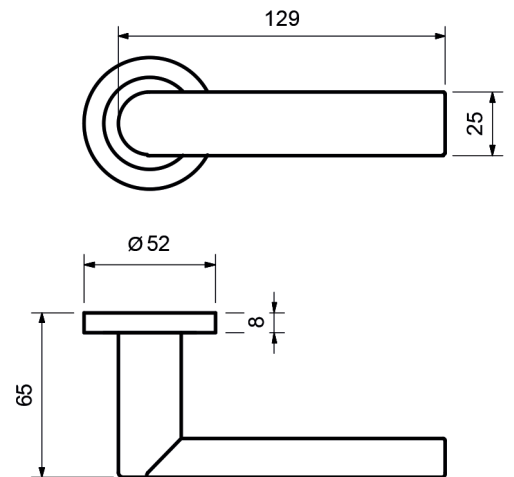
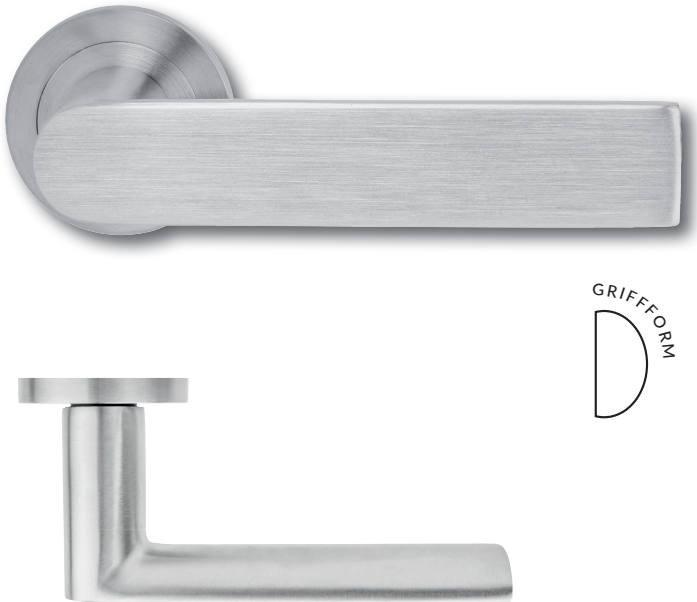


# Cecina



**KLASSIFIZIERUNG GEMÄSS EN 1906 : 2012**  
GEBRAUCHSKATEGORIE 3 (FÜR STANDARDTÜREN)  
GEBRAUCHSKATEGORIE 4 (FÜR OBJEKTTÜREN)

**KLASSIFIZIERUNG GEMÄSS DIN 18273 - FS**  
TÜRDRÜCKERGARNITUR FÜR FEUER- UND  
RAUCHSCHUTZTÜREN



## AUSFÜHRUNG

3-teilige Schraubrossette ohne sichtbare Verschraubung  
dezenzte Optik durch 8 mm Rosettenhöhe  
Drücker mit Hochhaltefeder (fest/drehbar gelagert)  
Befestigung der Madenschraube UNTEN  
hochwertiger Edelstahl der Güteklasse 304/V2A  
durchgehende M4 Schrauben  
8 mm Hohlstift für Türstärken von 38 mm bis 42 mm

## FARBE

Edelstahl matt

## ERHÄLTlich IN DER AUSFÜHRUNG

BB | PZ | RZ | OS | WC

Wechselgarnitur mit Knopf zentriert oder gekröpft

## ARTIKELNUMMER

RG0117

