

2021/2022

# EMOTIONEN IV

TÜRGRIFFE | SCHUTZBESCHLÄGE | BESCHLÄGE FÜR GANZGLASTÜREN



griffwelt  
Architektur des Greifens



FIRMENSTANDORT  
TAMSWEG/SALZBURG

3000 m<sup>2</sup>  
Büro- & Logistikfläche



Tamsweg



**MODERNES LOGISTIKZENTRUM**  
Garantiert die schnellstmögliche  
Abwicklung Ihrer Bestellungen



**GRIFFWELT ist Aussteller auf den wichtigsten  
Baumessen Europas**  
Impressionen von der Bau 2019 in München

# Vertrauen ist ein guter Boden für eine dauerhafte Partnerschaft.

ICH FREUE MICH UND BIN STOLZ  
DARAUF, IHNEN DAS KOMPLETTE  
PRODUKTPORTFOLIO IN DER BEREITS  
VIERTEN AUFLAGE UNSERES NEUEN  
HAUPTKATALOGES „EMOTIONEN“  
PRÄSENTIEREN ZU DÜRFEN.



HARALD MOSER  
GESCHÄFTSFÜHRER

## Firmenportrait

DIE FIRMA GRIFFWELT GMBH MIT SITZ IN TAMSWEG (SALZBURGER LAND, ÖSTERREICH) IST EIN INNOVATIVES, AUFSTREBENDES UNTERNEHMEN, WELCHES AUF DEN VERTRIEB VON HOCHWERTIGEN TÜRBESCHLÄGEN SPEZIALISIERT IST.

Professionalität, Qualität und Kundenzufriedenheit sind unser oberstes Gebot. Kompetente Außendienstmitarbeiter beraten den Fachhandel (Baubeschlag) in Österreich, Deutschland sowie dem benachbarten Ausland. Ein qualifiziertes Innendienstteam sorgt für eine unkomplizierte Abwicklung und durch unser neues Logistikzentrum in Tamsweg ist ein termingerechter Versand garantiert.



## Philosophie

### QUALITÄT OHNE KOMPROMISSE

Wir liefern hochwertige Qualität. Qualität auf höchstem Niveau. Das ist der Anspruch, den wir an uns stellen und an dem Sie uns messen können. Wir erfüllen ihn ebenso leidenschaftlich, wie präzise. Mit Produkten, die in Design, Material, Verarbeitung und Technik immer wieder Standards neu definieren.

### KUNDENZUFRIEDENHEIT UND EXZELLENTER SERVICE

Eine langfristige, partnerschaftliche und erfolgreiche Zusammenarbeit mit Ihnen ist unser oberstes Ziel und bestimmt unser ganzes Handeln. Neben unserem Know-how und langjähriger Erfahrung, sehen wir es als wichtigste Aufgabe, Ihre Bedürfnisse sowie Erwartungen vorausschauend zu erkennen und entsprechend zu handeln, um sie zu begeistern.

Exzellenter Service ist unsere besondere Stärke - egal wann, wo und warum wir gebraucht werden, wir sind für Sie da und bringen uns durch unsere Branchenerfahrung kompetent ein. Wir bieten Schulungsangebote für unsere Handelspartner, kundenspezifische Möglichkeiten der Verkaufsunterstützung und vieles mehr.

### UNSER WICHTIGSTES KAPITAL, UNSERE MITARBEITER

Kundenzufriedenheit bzw. Kundenbegeisterung steht für uns an erster Stelle, ebenso die Zufriedenheit unserer Mitarbeiter. Wir fördern die Kompetenz jedes Einzelnen und bilden so ein hochmotiviertes und eng verbundenes Team, welches ein wesentlicher Faktor für unseren Erfolg, dem Erfolg der Firma Griffwelt GmbH ist.

# Willkommen in der Welt von Griffwelt.

UNSER SORTIMENT DER HOCHWERTIGEN BESCHLÄGE IST IM BEREICH „RUND UM DIE TÜR“ SEHR VIELFÄLTIG, EDEL UND INNOVATIV AUFGESTELLT. DIE KOMPLETTE PRODUKTFAMILIE UMFASST NEBEN ZIMMERTÜR- UND SCHUTZBESCHLÄGEN AUCH LANGSCHILDGARNITUREN, FENSTERGRIFFE UND STOSSGRIFFE. SELBST BEI GLASTÜRBECHLÄGEN MUSS NICHT AUF EINE EINHEITLICHE OPTIK DER DRÜCKERFORMEN VERZICHTET WERDEN. EGAL OB ABGERUNDET, KANTIG ODER LEICHT GESCHWUNGEN – ALLE GRIFFWELT DRÜCKERMODELLE KÖNNEN IN IHREN VERSCHIEDENSTEN FORMEN MIT UNSEREN SCHLOSSKÄSTEN KOMBINIERT WERDEN.

## PRODUKTFAMILIE FERRARA



3-TEILIGE SCHRAUBROSETTE



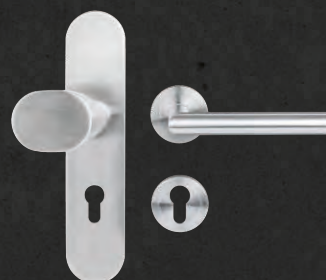
LANGSCHILD



FENSTEROLIVE



GLASTÜRBECHLAG



SCHUTZBESCHLAG

09

3-TEILIGE  
SCHRAUBROSETTE

trionfo



45

2-TEILIGE FLACH-  
ROSETTE - MAGNET

piatto



63

SONDEREDITION  
PVD RAUCHSCHWARZ

piatto

trionfo



75

2-TEILIGE  
CLIPROSETTE

vincere



83

2-TEILIGE  
CLIPROSETTE

alpin



93

2-TEILIGE FLACH-  
ROSETTE - MAGNET

apart



103

LANGSCHILDER



113

SCHUTZBESCHLÄGE



141

FENSTERGRIFFE



153

GLASTÜR BESCHLÄGE



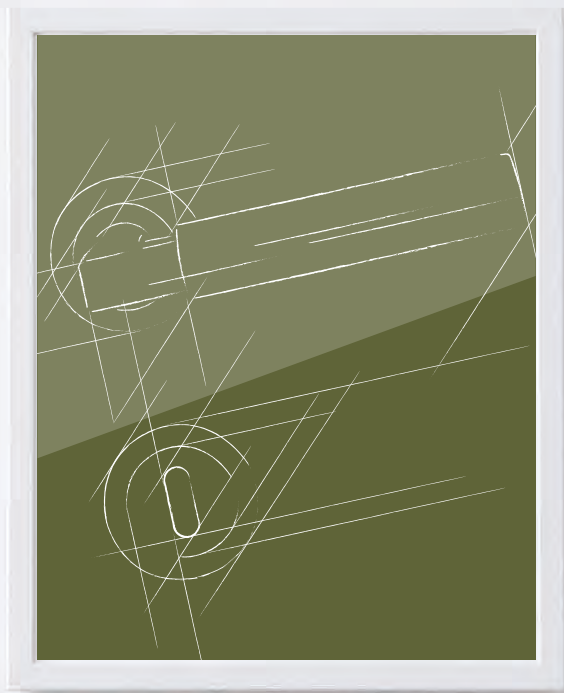
172

STOSSGRIFFE

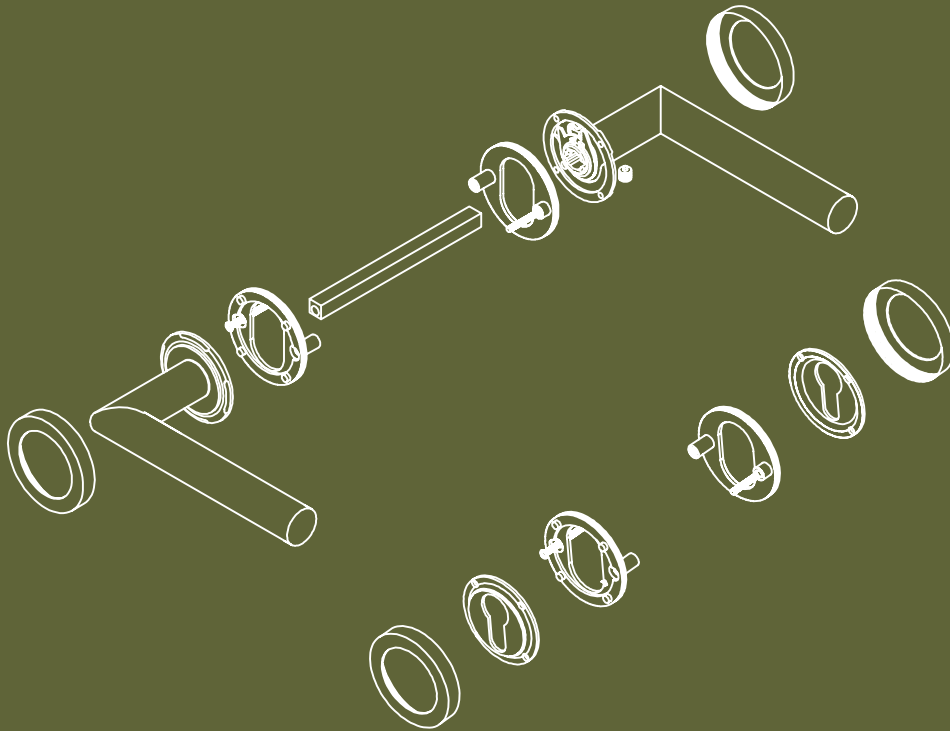


183

GRIFFWELT  
VERKAUFSFÖRDERUNG







## Montagefreundliche 3-teilige Schraubrosette

EINFACH – SCHNELL – SICHER

- 3-teilige Schraubrosette ohne sichtbare Verschraubung
- dezente Optik durch 8 mm Rosettenhöhe
- Drücker mit Hochhaltefeder (fest/drehbar gelagert)
- Befestigung der Madenschraube UNTEN
- hochwertiger Edelstahl der Güteklasse 304/V2A
- Klassifizierung gemäß DIN EN 1906 : 2012 / GK3

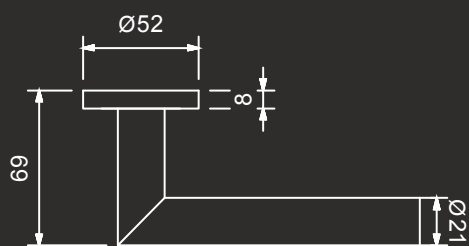
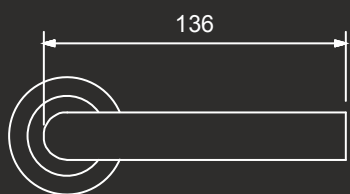


# Ferrara 21

KLASSIFIZIERUNG GEMÄSS EN 1906 : 2012  
 GEBRAUCHSKATEGORIE 3 | 4  
 KLASSIFIZIERUNG GEMÄSS DIN 18273 - FS

Ausführung: 3-teilige Schraubrossettentechnik  
 Drücker mit Hochhaltefeder  
 (fest/drehbar gelagert)

Farbe: Edelstahl matt



ROSETTEN



FENSTEROLIVE  
 SEITE 142



WECHSELGARNITUR  
 KNOPF/DRÜCKER



GLASTÜRBESEHLÄGE  
 SEITE 153 - 167



ROSETTEN



FENSTEROLIVE  
SEITE 142



RENOVIERUNG-LS  
SEITE 109



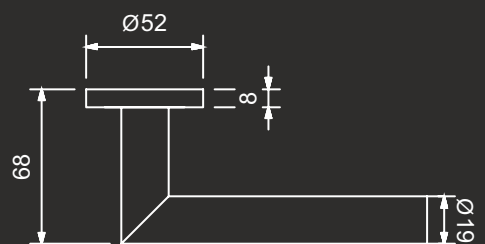
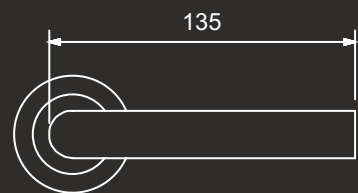
GLASTÜRBESCHLÄGE  
SEITE 153 - 167

## Ferrara

KLASSIFIZIERUNG GEMÄSS EN 1906 : 2012  
GEBRAUCHSKATEGORIE 3 | 4  
KLASSIFIZIERUNG GEMÄSS DIN 18273 - FS

Ausführung: 3-teilige Schraubrosettentechnik  
Drücker mit Hochhaltefeder  
(fest/drehbar gelagert)

Farbe: Edelstahl matt



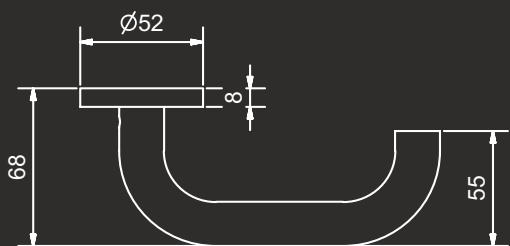


# Monza

KLASSIFIZIERUNG GEMÄSS EN 1906 : 2012  
 GEBRAUCHSKATEGORIE 3 | 4  
 KLASSIFIZIERUNG GEMÄSS DIN 18273 - FS

Ausführung: 3-teilige Schraubrossettentechnik  
 Drücker mit Hochhaltefeder  
 (fest/drehbar gelagert)

Farbe: Edelstahl matt



ROSETTEN



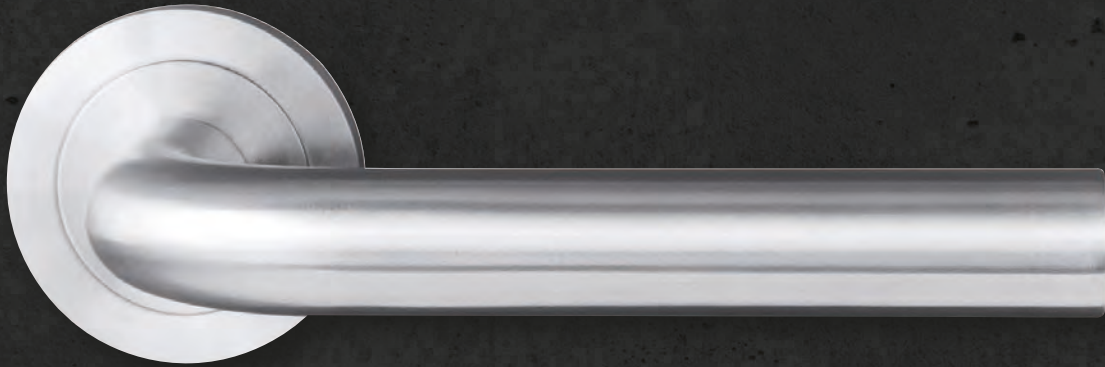
FENSTEROLIVE  
 SEITE 143



WECHSELGARNITUR  
 KNOPF/DRÜCKER



GLASTÜRBEBSCHLÄGE  
 SEITE 153 - 167



ROSETTEN



FENSTEROLIVE  
SEITE 143



WECHSELGARNITUR  
KNOPF/DRÜCKER



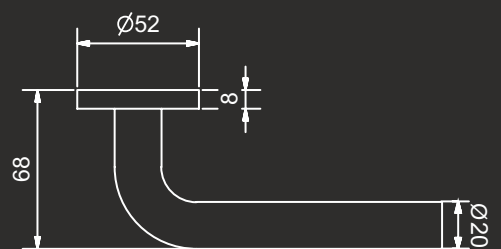
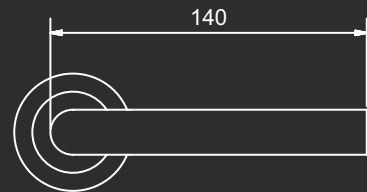
GLASTÜR BESCHLÄGE  
SEITE 153 - 167

## Imola

KLASSIFIZIERUNG GEMÄSS EN 1906 : 2012  
GEBRAUCHSKATEGORIE 3 | 4  
KLASSIFIZIERUNG GEMÄSS DIN 18273 - FS

Ausführung: 3-teilige Schraubrosettentechnik  
Drücker mit Hochhaltefeder  
(fest/drehbar gelagert)

Farbe: Edelstahl matt



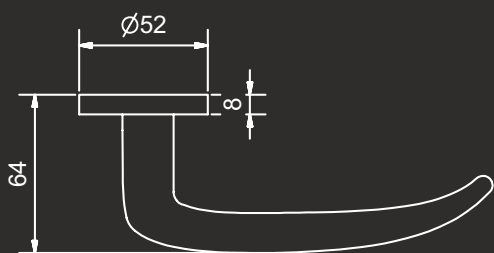
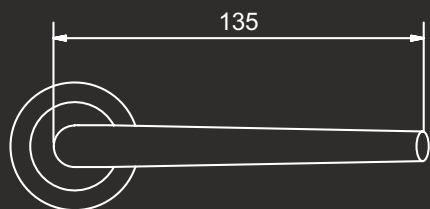


# Bergamo

KLASSIFIZIERUNG GEMÄSS EN 1906 : 2012  
 GEBRAUCHSKATEGORIE 3 | 4  
 KLASSIFIZIERUNG GEMÄSS DIN 18273 - FS

Ausführung: 3-teilige Schraubrossettentechnik  
 Drücker mit Hochhaltefeder  
 (fest/drehbar gelagert)

Farbe: Edelstahl matt



FENSTEROLIVE  
 SEITE 143



WECHSELGARNITUR  
 KNOPF/DRÜCKER



GLASTÜRBESEHLÄGE  
 SEITE 153 - 167

ROSETTEN



## Ancona

KLASSIFIZIERUNG GEMÄSS EN 1906 : 2012  
 GEBRAUCHSKATEGORIE 3 | 4  
 KLASSIFIZIERUNG GEMÄSS DIN 18273 - FS

Ausführung: 3-teilige Schraubrossettentechnik  
 Drücker mit Hochhaltefeder  
 (fest/drehbar gelagert)

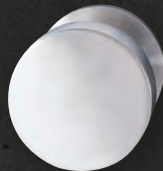
Farbe: Edelstahl matt



ROSETTEN



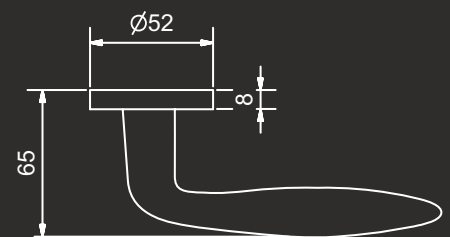
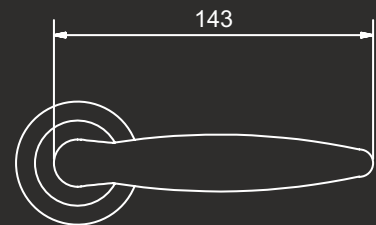
FENSTEROLIVE  
 SEITE 143



WECHSELGARNITUR  
 KNOPF/DRÜCKER



GLASTÜR BESCHLÄGE  
 SEITE 153 - 167



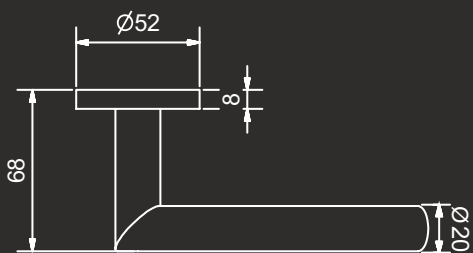
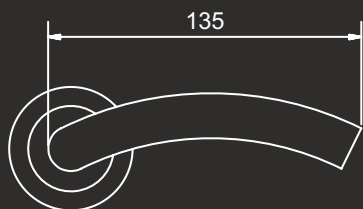


# Pisa

KLASSIFIZIERUNG GEMÄSS EN 1906 : 2012  
 GEBRAUCHSKATEGORIE 3 | 4  
 KLASSIFIZIERUNG GEMÄSS DIN 18273 - FS

Ausführung: 3-teilige Schraubrossettentechnik  
 Drücker mit Hochhaltefeder  
 (fest/drehbar gelagert)

Farbe: Edelstahl matt



FENSTEROLIVE  
 SEITE 143



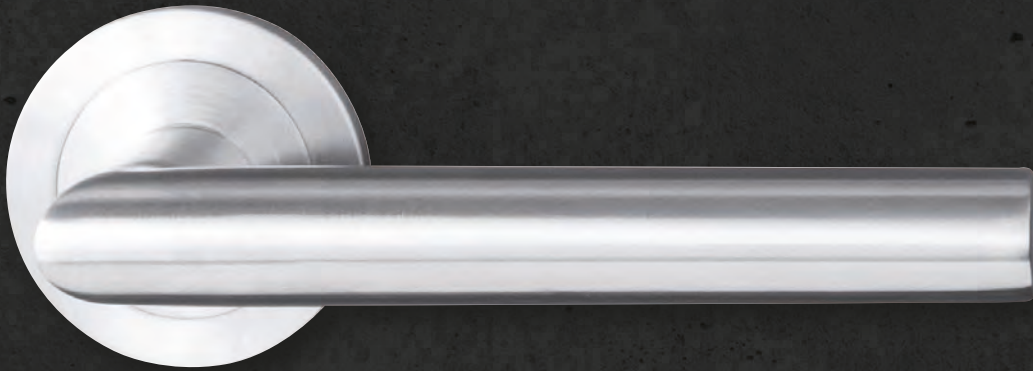
WECHSELGARNITUR  
 KNOPF/DRÜCKER



GLASTÜRBEBSCHLÄGE  
 SEITE 153 - 167

ROSETTEN





ROSETTEN



FENSTEROLIVE  
SEITE 143



WECHSELGARNITUR  
KNOPF/DRÜCKER



GLASTÜRBECHLÄGE  
SEITE 153 - 167

## Bari

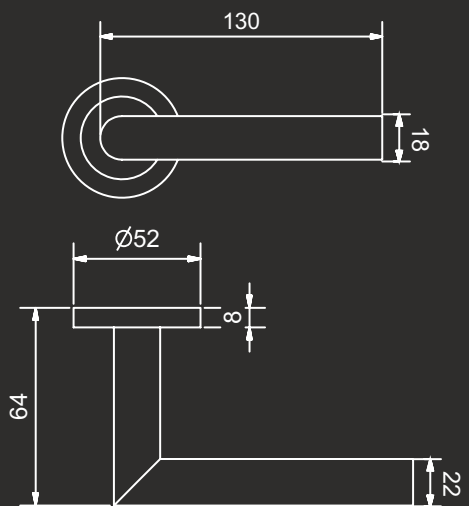
KLASSIFIZIERUNG GEMÄSS EN 1906 : 2012

GEBRAUCHSKATEGORIE 3 | 4

KLASSIFIZIERUNG GEMÄSS DIN 18273 - FS

Ausführung: 3-teilige Schraubrosettentechnik  
Drücker mit Hochhaltefeder  
(fest/drehbar gelagert)

Farbe: Edelstahl matt





GRIFFFORM



# Padua

KLASSIFIZIERUNG GEMÄSS EN 1906 : 2012  
 GEBRAUCHSKATEGORIE 3 | 4  
 KLASSIFIZIERUNG GEMÄSS DIN 18273 - FS

Ausführung: 3-teilige Schraubrosettentechnik  
 Drücker mit Hochhaltefeder  
 (fest/drehbar gelagert)

Farbe: Edelstahl matt



FENSTEROLIVE  
 SEITE 144



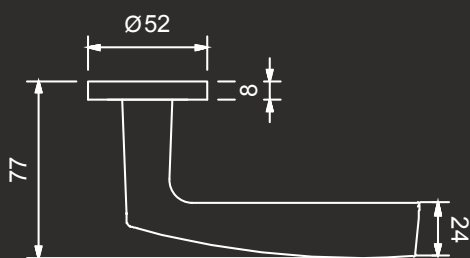
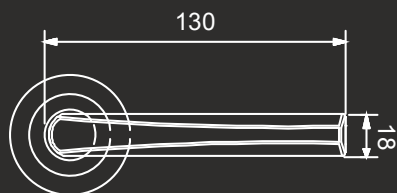
WECHSELGARNITUR  
 KNOPF/DRÜCKER

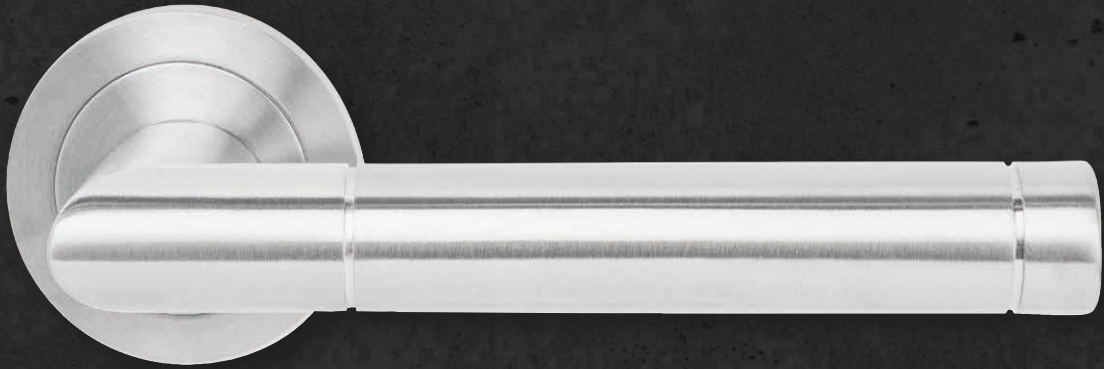


ROSETTEN



GLASTÜRBEBSCHLÄGE  
 SEITE 153 - 167





ROSETTEN



FENSTERLIVE  
SEITE 144



WECHSELGARNITUR  
KNOPF/DRÜCKER



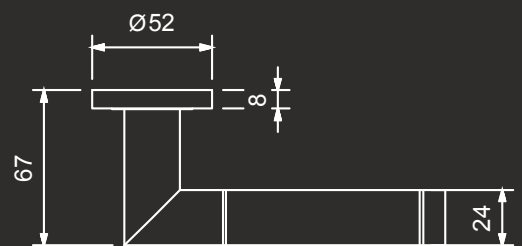
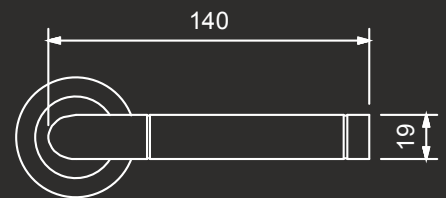
GLASTÜRBE  
SEITE 153 - 167

## Genua

KLASSIFIZIERUNG GEMÄSS EN 1906 : 2012  
GEBRAUCHSKATEGORIE 3 | 4  
KLASSIFIZIERUNG GEMÄSS DIN 18273 - FS

Ausführung: 3-teilige Schraubrosettentechnik  
Drücker mit Hochhaltefeder  
(fest/drehbar gelagert)

Farbe: Edelstahl matt



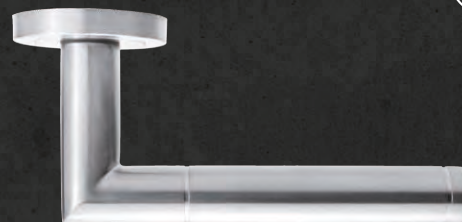


# Siena

KLASSIFIZIERUNG GEMÄSS EN 1906 : 2012  
 GEBRAUCHSKATEGORIE 3 | 4  
 KLASSIFIZIERUNG GEMÄSS DIN 18273 - FS

Ausführung: 3-teilige Schraubrossettentechnik  
 Drücker mit Hochhaltefeder  
 (fest/drehbar gelagert)

Farbe: Edelstahl matt



FENSTEROLIVE  
 SEITE 144



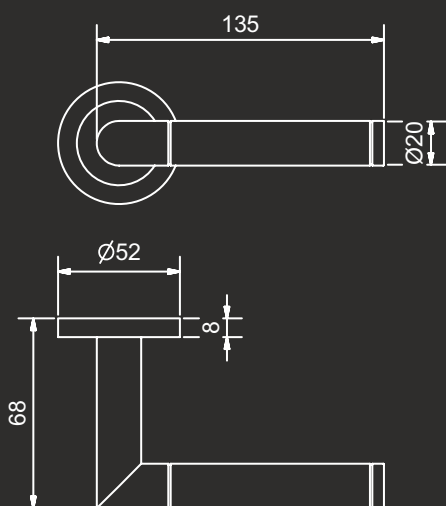
WECHSELGARNITUR  
 KNOPF/DRÜCKER

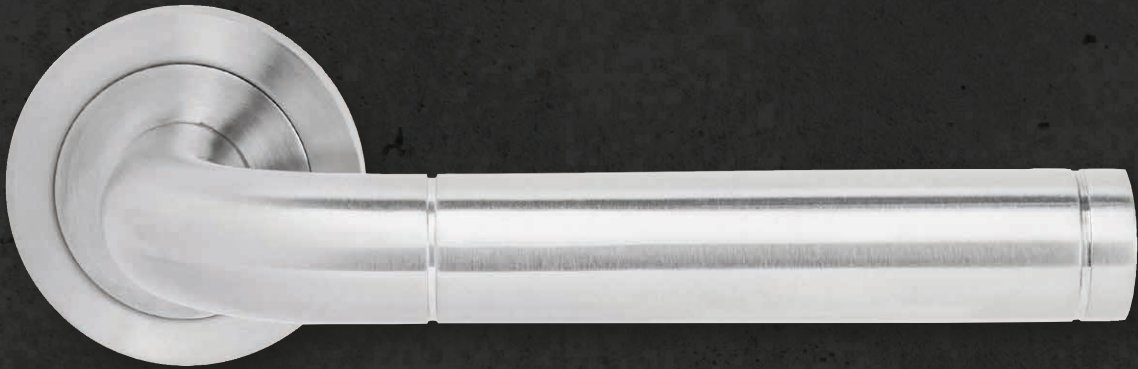


GLASTÜRBESEHLÄGE  
 SEITE 153 - 167



ROSETTEN





ROSETTEN



FENSTEROLIVE  
SEITE 144



RENOVIERUNG-LS  
SEITE 111



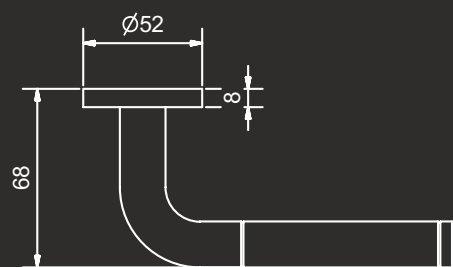
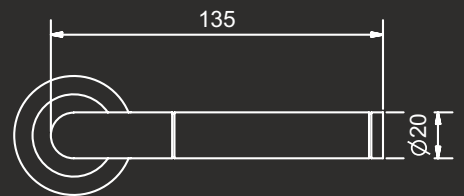
GLASTÜRBECHLÄGE  
SEITE 153 - 167

# Udine

KLASSIFIZIERUNG GEMÄSS EN 1906 : 2012  
GEBRAUCHSKATEGORIE 3 | 4  
KLASSIFIZIERUNG GEMÄSS DIN 18273 - FS

Ausführung: 3-teilige Schraubrosettentechnik  
Drücker mit Hochhaltefeder  
(fest/drehbar gelagert)

Farbe: Edelstahl matt



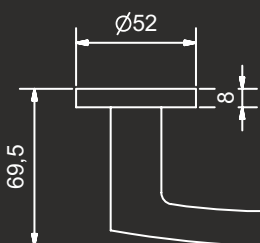
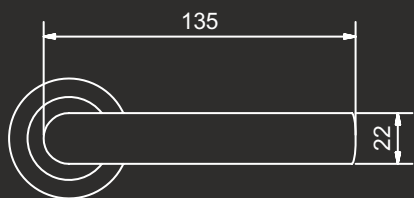


# Salerno

KLASSIFIZIERUNG GEMÄSS EN 1906 : 2012  
 GEBRAUCHSKATEGORIE 3 | 4  
 KLASSIFIZIERUNG GEMÄSS DIN 18273 - FS

Ausführung: 3-teilige Schraubrosettentechnik  
 Drücker mit Hochhaltefeder  
 (fest/drehbar gelagert)

Farbe: Edelstahl matt



FENSTEROLIVE  
 SEITE 144



FLAT MAGNET  
 SEITE 50



GLASTÜRBESEHLÄGE  
 SEITE 153 - 167

ROSETTEN



ROSETTEN



FENSTEROLIVE  
SEITE 144



WECHSELGARNITUR  
KNOPF/DRÜCKER



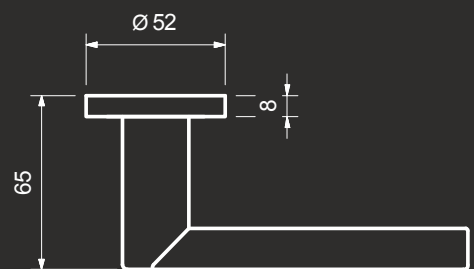
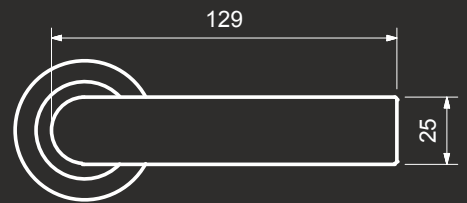
GLASTÜRBECHLÄGE  
SEITE 153 - 167

## Cecina

KLASSIFIZIERUNG GEMÄSS EN 1906 : 2012  
GEBRAUCHSKATEGORIE 3 | 4  
KLASSIFIZIERUNG GEMÄSS DIN 18273 - FS

Ausführung: 3-teilige Schraubrossettentechnik  
Drücker mit Hochhaltefeder  
(fest/drehbar gelagert)

Farbe: Edelstahl matt





GRIFFFORM



# Rovigo

KLASSIFIZIERUNG GEMÄSS EN 1906 : 2012  
 GEBRAUCHSKATEGORIE 3 | 4  
 KLASSIFIZIERUNG GEMÄSS DIN 18273 - FS

Ausführung: 3-teilige Schraubrosettentechnik  
 Drücker mit Hochhaltefeder  
 (fest/drehbar gelagert)

Farbe: Edelstahl matt



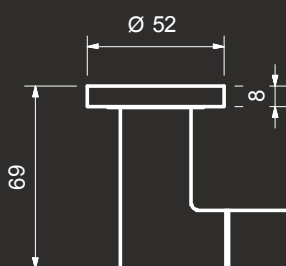
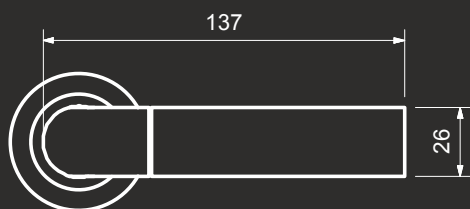
ROSETTEN



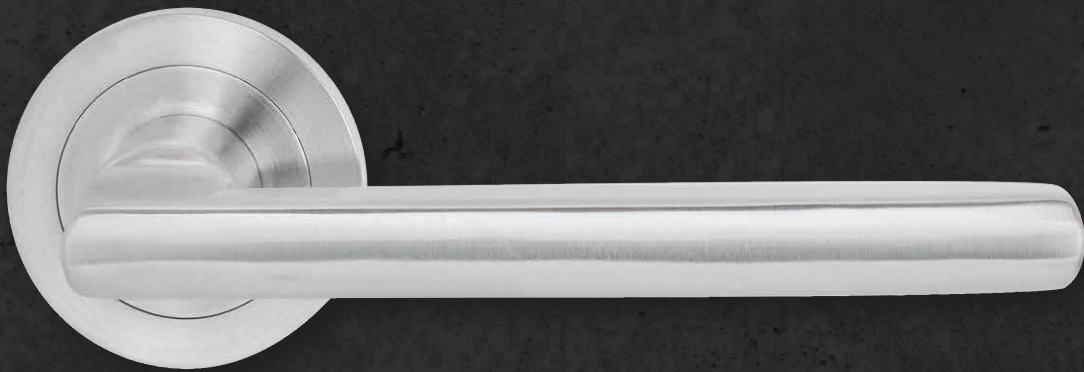
WECHSELGARNITUR  
 KNOPF/DRÜCKER



GLASTÜRBESEHLÄGE  
 SEITE 153 - 167







GRIFFFORM



ROSETTEN



FENSTEROLIVE  
SEITE 145



WECHSELGARNITUR  
KNOPF/DRÜCKER



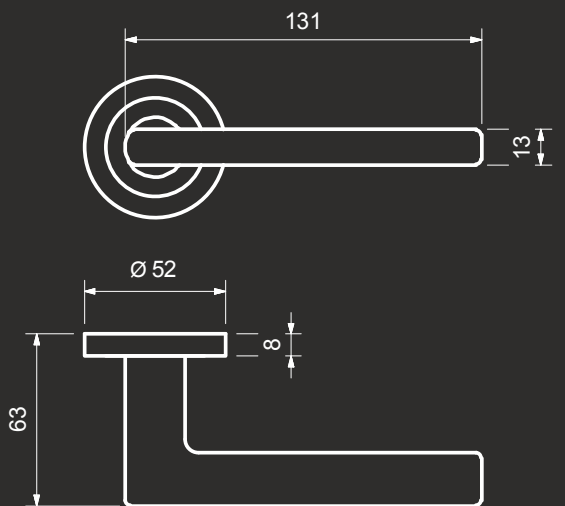
GLASTÜRBE  
SEITE 153 - 167

## Forli

KLASSIFIZIERUNG GEMÄSS EN 1906 : 2012  
GEBRAUCHSKATEGORIE 3 | 4  
KLASSIFIZIERUNG GEMÄSS DIN 18273 - FS

Ausführung: 3-teilige Schraubrosettentechnik  
Drücker mit Hochhaltefeder  
(fest/drehbar gelagert)

Farbe: Edelstahl matt



NEUES  
MODELL



GRIFFFORM

# Matera

KLASSIFIZIERUNG GEMÄSS EN 1906 : 2012  
GEBRAUCHSKATEGORIE 3 | 4  
KLASSIFIZIERUNG GEMÄSS DIN 18273 - FS

Ausführung: 3-teilige Schraubrosettentechnik  
Drücker mit Hochhaltefeder  
(fest/drehbar gelagert)

Farbe: Edelstahl matt



FENSTEROLIVE  
SEITE 145

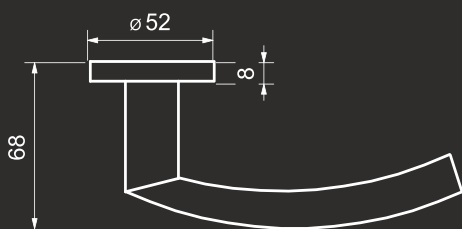
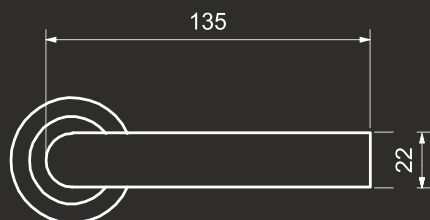


WECHSELGARNITUR  
KNOPF/DRÜCKER

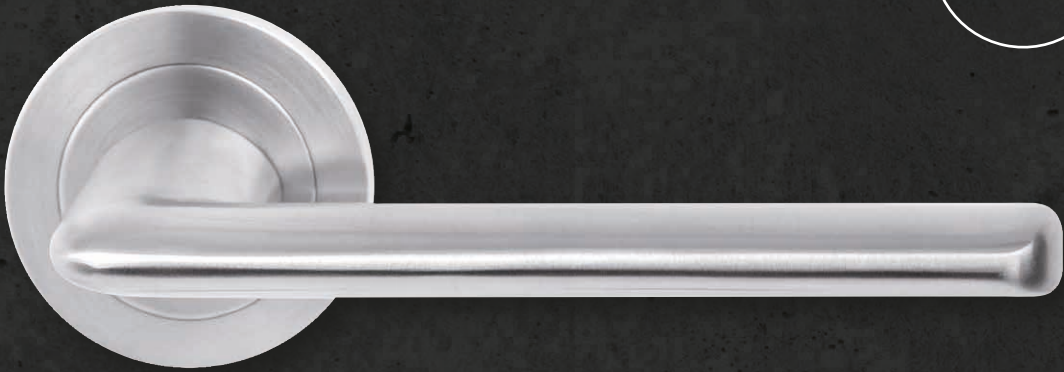


GLASTÜRBESEHLÄGE  
SEITE 153 - 167

ROSETTEN



NEUES  
MODELL



trionfo

GRIFFFORM



# Foggia

KLASSIFIZIERUNG GEMÄSS EN 1906 : 2012  
GEBRAUCHSKATEGORIE 3 | 4  
KLASSIFIZIERUNG GEMÄSS DIN 18273 - FS

Ausführung: 3-teilige Schraubrosententechnik  
Drücker mit Hochhaltefeder  
(fest/drehbar gelagert)

Farbe: Edelstahl matt



ROSETTEN



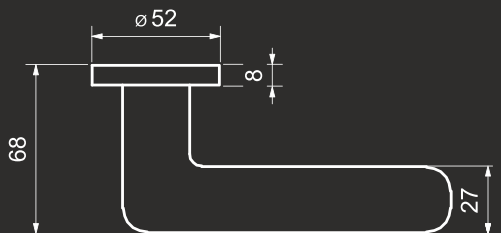
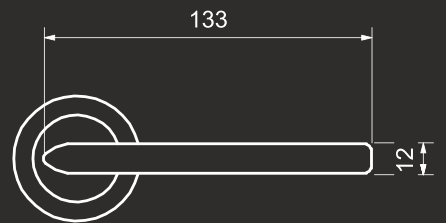
FENSTEROLIVE  
SEITE 145



WECHSELGARNITUR  
KNOPF/DRÜCKER



GLASTÜRBECHLÄGE  
SEITE 153 - 167



NEUES  
MODELL



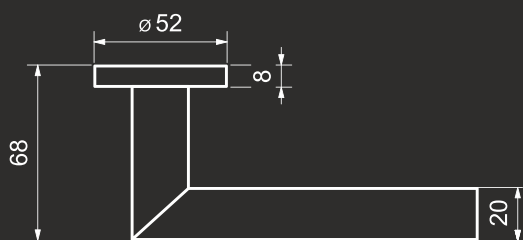
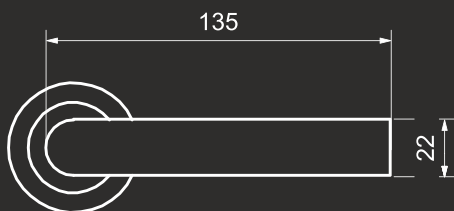
GRIFFFORM

# Portofino

KLASSIFIZIERUNG GEMÄSS EN 1906 : 2012  
GEBRAUCHSKATEGORIE 3 | 4  
KLASSIFIZIERUNG GEMÄSS DIN 18273 - FS

Ausführung: 3-teilige Schraubrossettentechnik  
Drücker mit Hochhaltefeder  
(fest/drehbar gelagert)

Farbe: Edelstahl matt



FENSTEROLIVE  
SEITE 145



WECHSELGARNITUR  
KNOPF/DRÜCKER



GLASTÜRBEBSCHLÄGE  
SEITE 153 - 167

ROSETTEN



ROSETTEN



FENSTEROLIVE  
SEITE 145



WECHSELGARNITUR  
KNOPF/DRÜCKER



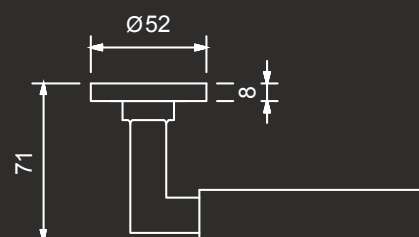
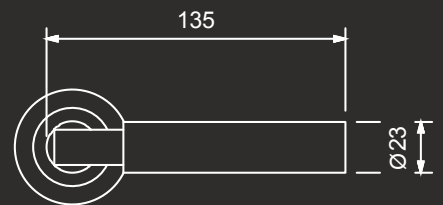
GLASTÜRBECHLÄGE  
SEITE 153 - 167

# Alessandria

KLASSIFIZIERUNG GEMÄSS EN 1906 : 2012  
GEBRAUCHSKATEGORIE 3 | 4  
KLASSIFIZIERUNG GEMÄSS DIN 18273 - FS

Ausführung: 3-teilige Schraubrosettentechnik  
Drücker mit Hochhaltefeder  
(fest/drehbar gelagert)

Farbe: Edelstahl matt



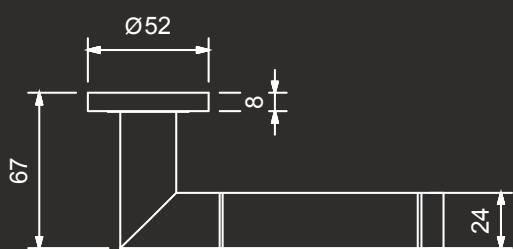
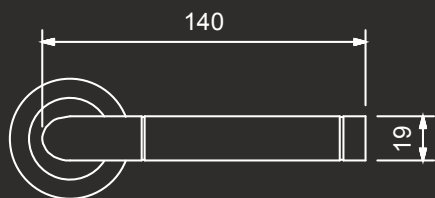


## Genua II

KLASSIFIZIERUNG GEMÄSS EN 1906 : 2012  
 GEBRAUCHSKATEGORIE 3 | 4  
 KLASSIFIZIERUNG GEMÄSS DIN 18273 - FS

Ausführung: 3-teilige Schraubrosettentechnik  
 Drücker mit Hochhaltefeder  
 (fest/drehbar gelagert)

Farbe: Edelstahl poliert/matt



ROSETTEN



FENSTEROLIVE  
 SEITE 145



WECHSELGARNITUR  
 KNOPF/DRÜCKER



GLASTÜRBEBSCHLÄGE  
 SEITE 153 - 167



ROSETTEN



FENSTEROLIVE  
SEITE 146



RENOVIERUNG-LS  
SEITE 110



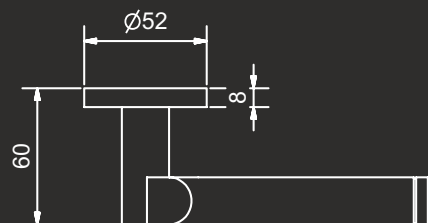
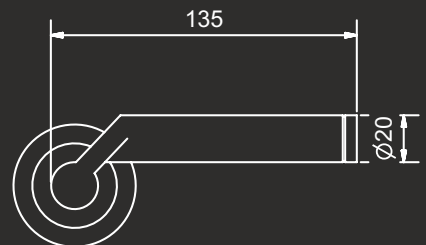
GLASTÜRBECHLÄGE  
SEITE 153 - 167

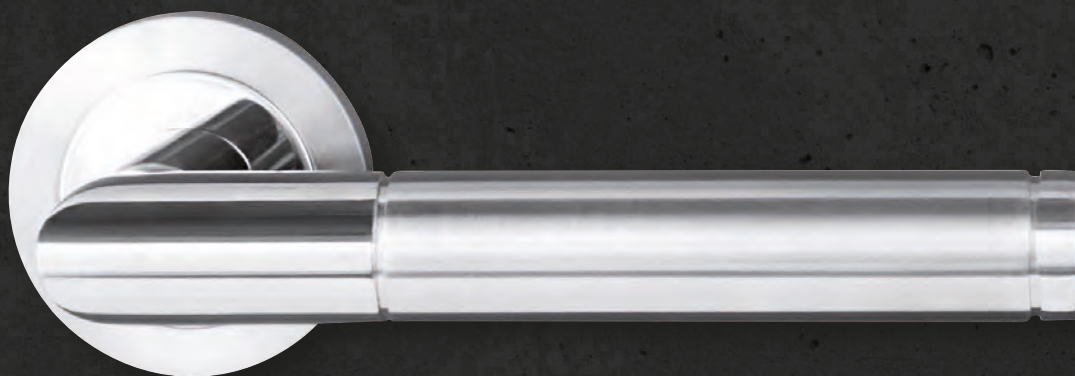
## Bozen

KLASSIFIZIERUNG GEMÄSS EN 1906 : 2012  
GEBRAUCHSKATEGORIE 3 | 4  
KLASSIFIZIERUNG GEMÄSS DIN 18273 - FS

Ausführung: 3-teilige Schraubrossettentechnik  
Drücker mit Hochhaltefeder  
(fest/drehbar gelagert)

Farbe: Edelstahl poliert/matt





## Siena II

KLASSIFIZIERUNG GEMÄSS EN 1906 : 2012  
 GEBRAUCHSKATEGORIE 3 | 4  
 KLASSIFIZIERUNG GEMÄSS DIN 18273 - FS

Ausführung: 3-teilige Schraubrosettentechnik  
 Drücker mit Hochhaltefeder  
 (fest/drehbar gelagert)

Farbe: Edelstahl poliert/matt



ROSETTEN



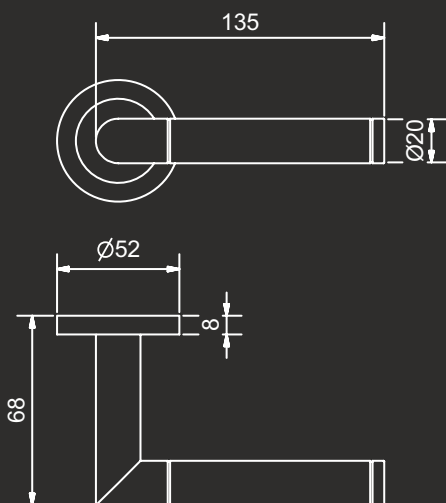
FENSTERLIVE  
 SEITE 146



FLAT MAGNET  
 SEITE 59



GLASTÜRBESCHLÄGE  
 SEITE 153 - 167







ROSETTEN



FENSTEROLIVE  
SEITE 146



RENOVIERUNG-LS  
SEITE 111



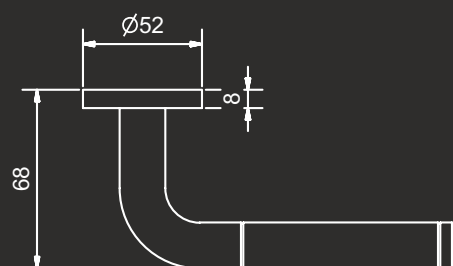
GLASTÜRBECHLÄGE  
SEITE 153 - 167

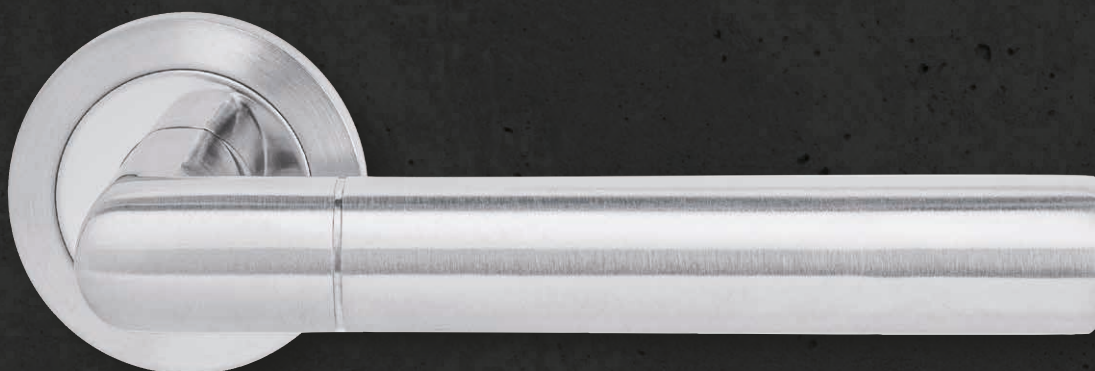
## Udine II

KLASSIFIZIERUNG GEMÄSS EN 1906 : 2012  
GEBRAUCHSKATEGORIE 3 | 4  
KLASSIFIZIERUNG GEMÄSS DIN 18273 - FS

Ausführung: 3-teilige Schraubrosettentechnik  
Drücker mit Hochhaltefeder  
(fest/drehbar gelagert)

Farbe: Edelstahl poliert/matt



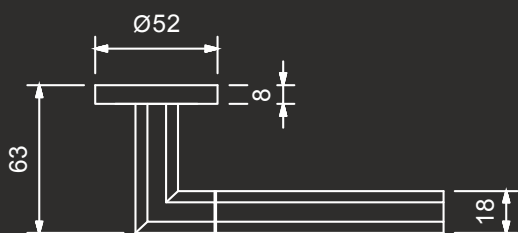
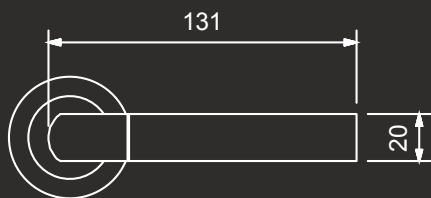


# Como

KLASSIFIZIERUNG GEMÄSS EN 1906 : 2012  
 GEBRAUCHSKATEGORIE 3 | 4  
 KLASSIFIZIERUNG GEMÄSS DIN 18273 - FS

Ausführung: 3-teilige Schraubrosententechnik  
 Drücker mit Hochhaltefeder  
 (fest/drehbar gelagert)

Farbe: Edelstahl poliert/matt



GRIFFFORM



ROSETTEN



FENSTEROLIVE  
 SEITE 146



WECHSELGARNITUR  
 KNOPF/DRÜCKER



GLASTÜRBECHLÄGE  
 SEITE 153 - 167



GRIFFFORM



FENSTEROLIVE  
SEITE 146



WECHSELGARNITUR  
KNOPF/DRÜCKER



ROSETTEN



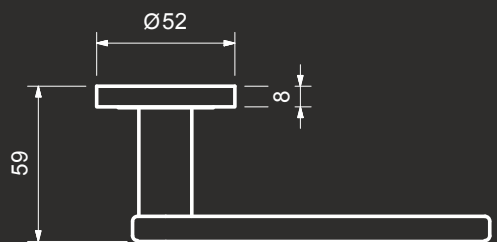
GLASTÜRBESEHLÄGE  
SEITE 153 - 167

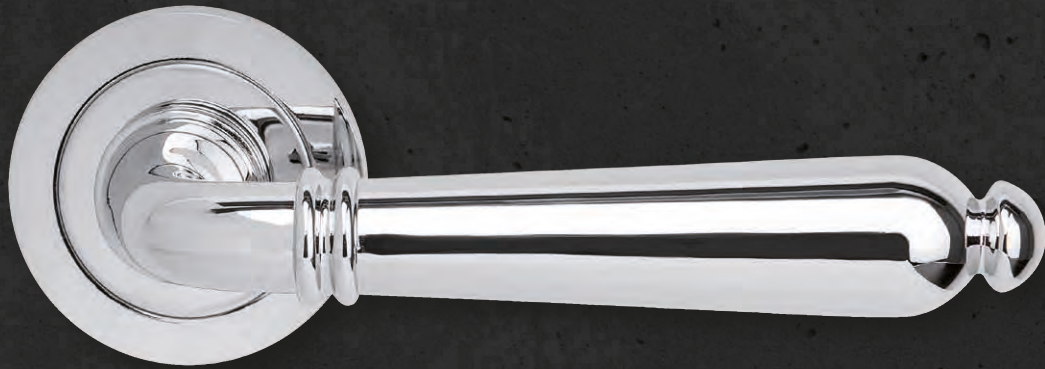
## Monaco

KLASSIFIZIERUNG GEMÄSS EN 1906 : 2012  
GEBRAUCHSKATEGORIE 3 | 4  
KLASSIFIZIERUNG GEMÄSS DIN 18273 - FS

Ausführung: 3-teilige Schraubrossettentechnik  
Drücker mit Hochhaltefeder  
(fest/drehbar gelagert)

Farbe: Edelstahl poliert/matt





# Bologna

Ausführung: 3-teilige Schraubrossettentechnik  
 Drücker mit Hochhaltefeder  
 (fest/drehbar gelagert)

Farbe: Chrom

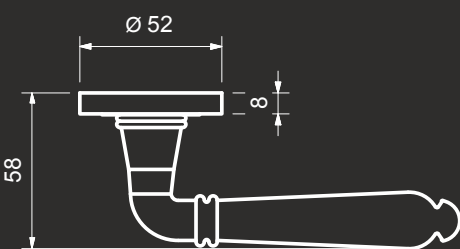
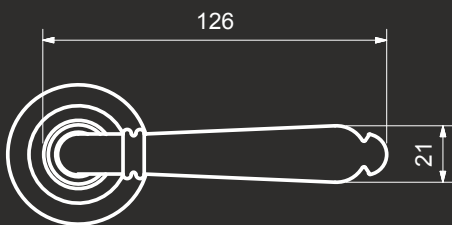


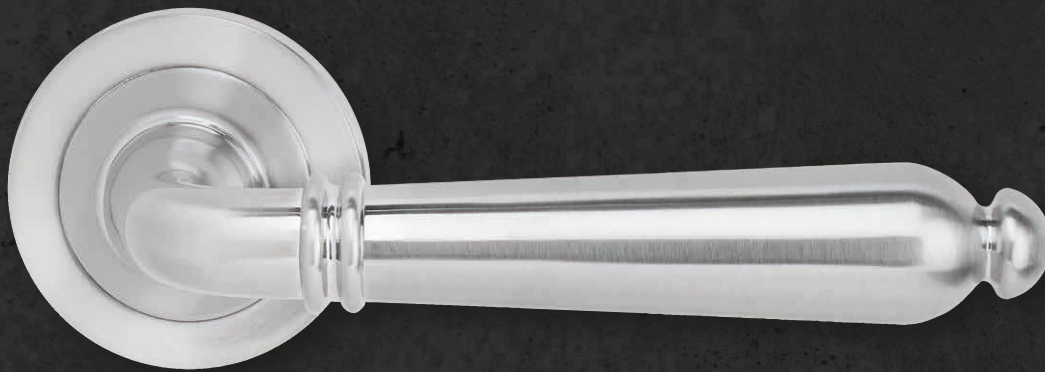
FENSTERLIVE  
 SEITE 147



GLASTÜRBECHLAG  
 SEITE 159

ROSETTEN





ROSETTEN



FENSTEROLIVE  
SEITE 147

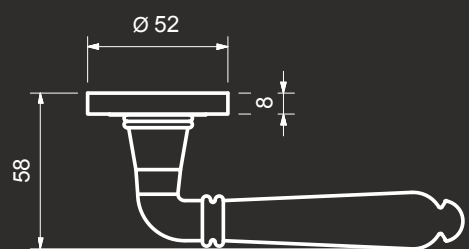
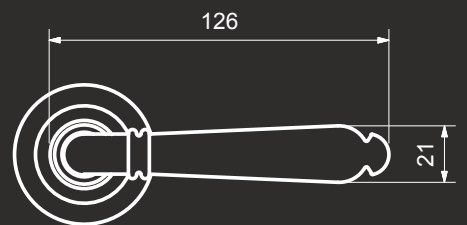


WECHSELGARNITUR  
KNOPF/DRÜCKER

# Bologna

Ausführung: 3-teilige Schraubrossettentechnik  
Drücker mit Hochhaltefeder  
(fest/drehbar gelagert)

Farbe: Nickel matt





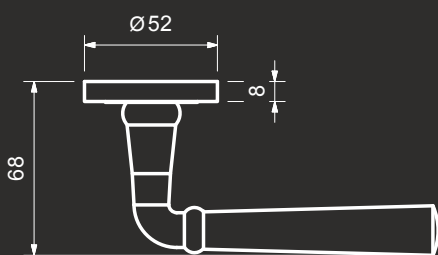
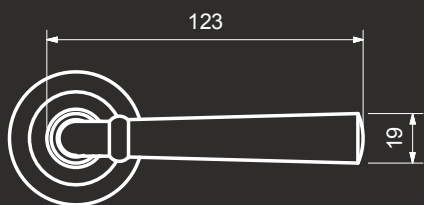
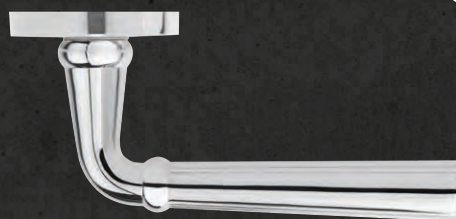
GRIFFFORM



# Pesaro

Ausführung: 3-teilige Schraubrosententechnik  
Drücker mit Hochhaltefeder  
(fest/drehbar gelagert)

Farbe: Chrom



ROSETTEN



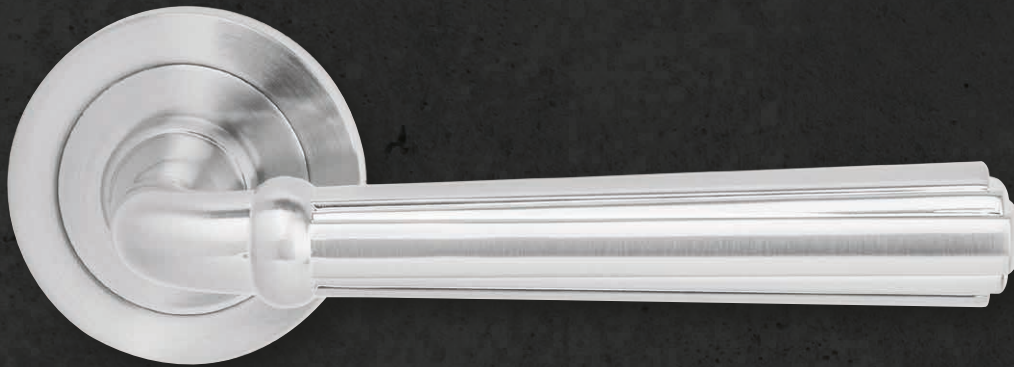
FENSTEROLIVE  
SEITE 147



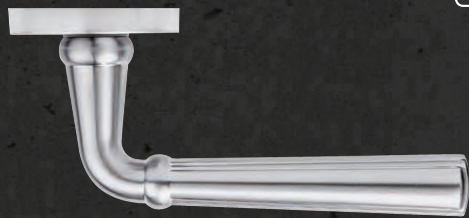
WECHSELGARNITUR  
KNOPF/DRÜCKER



GLASTÜRBECHLAG  
SEITE 159



GRIFFFORM



## Pesaro

Ausführung: 3-teilige Schraubrosettentechnik  
Drücker mit Hochhaltefeder  
(fest/drehbar gelagert)

Farbe: Nickel matt



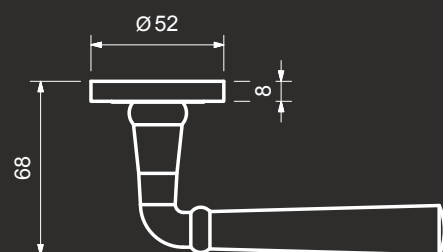
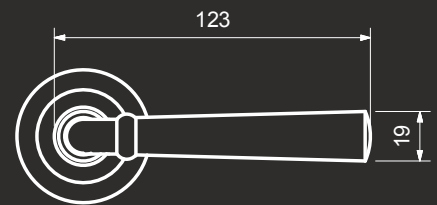
ROSETTEN



FENSTEROLIVE  
SEITE 147



WECHSELGARNITUR  
KNOPF/DRÜCKER



trionfo



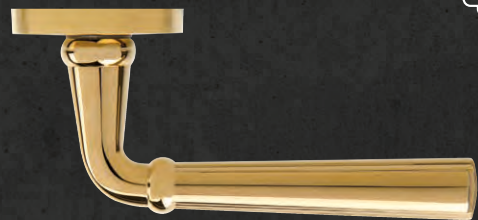
GRIFFFORM



# Pesaro

Ausführung: 3-teilige Schraubrosententechnik  
Drücker mit Hochhaltefeder  
(fest/drehbar gelagert)

Farbe: PVD Gold



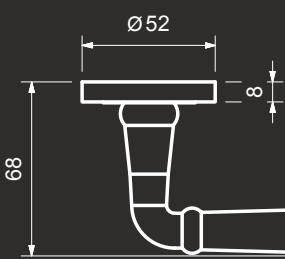
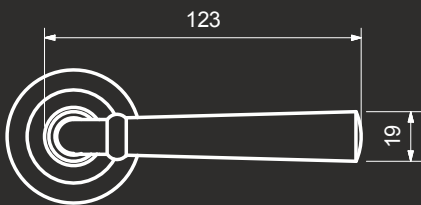
ROSETTEN



FENSTEROLIVE  
SEITE 147

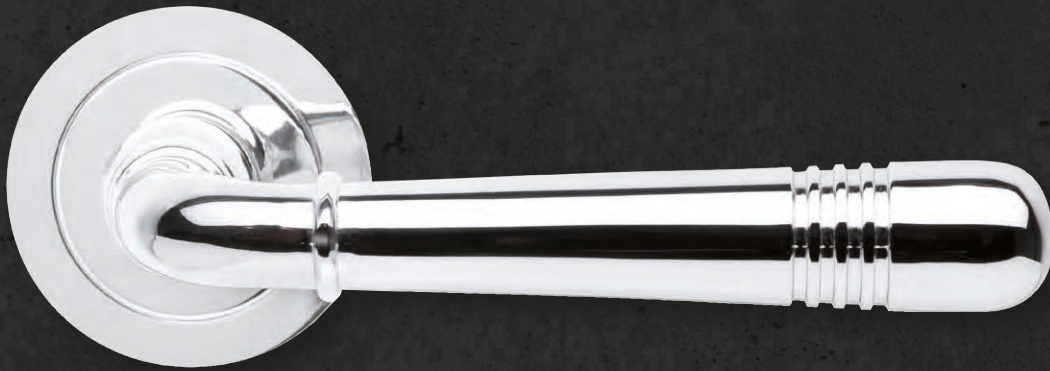


WECHSELGARNITUR  
KNOPF/DRÜCKER



40





ROSETTEN



FENSTERLIVE  
SEITE 147



WECHSELGARNITUR  
KNOPF/DRÜCKER

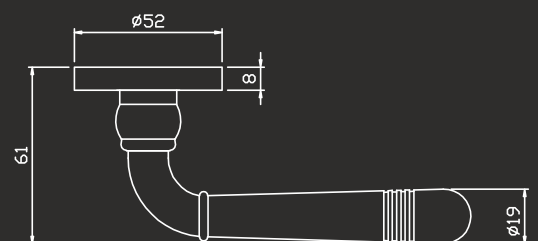
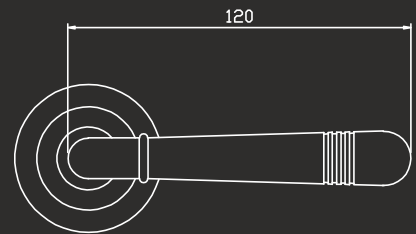


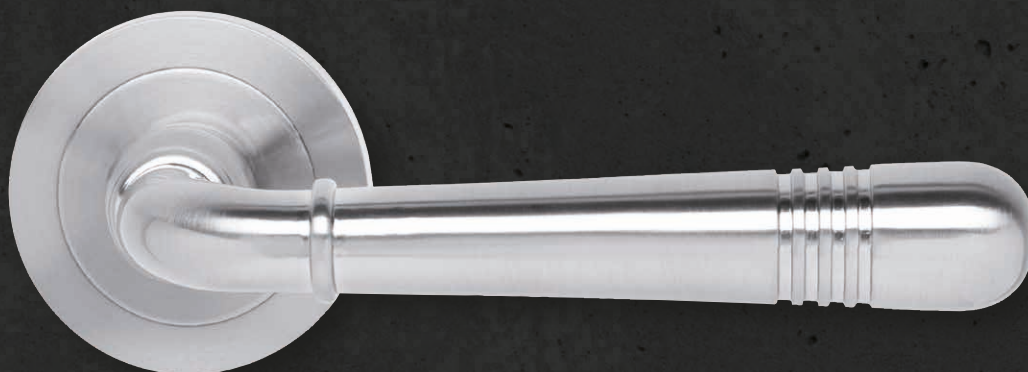
GLASTÜR BESCHLAG  
SEITE 159

# Avellino

Ausführung: 3-teilige Schraubrosettentechnik  
Drücker mit Hochhaltefeder  
(fest/drehbar gelagert)

Farbe: Chrom

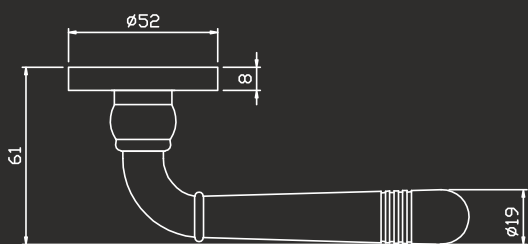
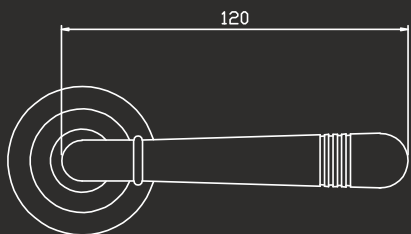




# Avellino

Ausführung: 3-teilige Schraubrosettentechnik  
Drücker mit Hochhaltefeder  
(fest/drehbar gelagert)

Farbe: Nickel matt

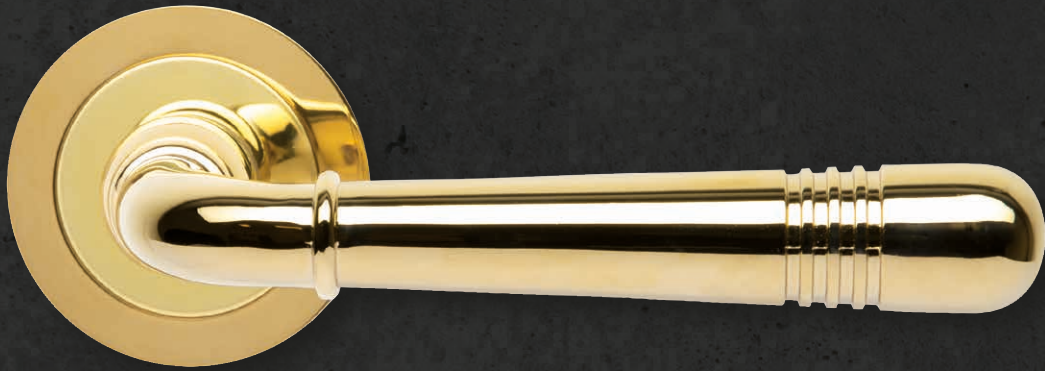


FENSTEROLIVE  
SEITE 147



WECHSELGARNITUR  
KNOPF/DRÜCKER

ROSETTEN



# Avellino

Ausführung: 3-teilige Schraubrosettentechnik  
Drücker mit Hochhaltefeder  
(fest/drehbar gelagert)

Farbe: PVD Gold



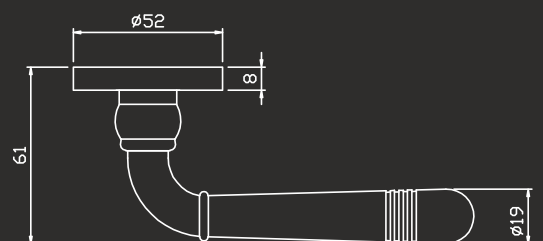
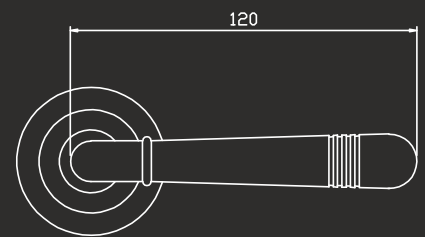
ROSETTEN

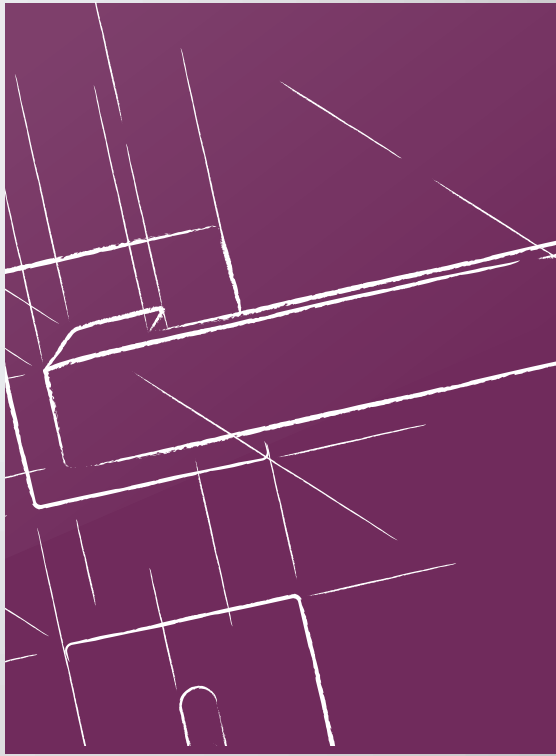


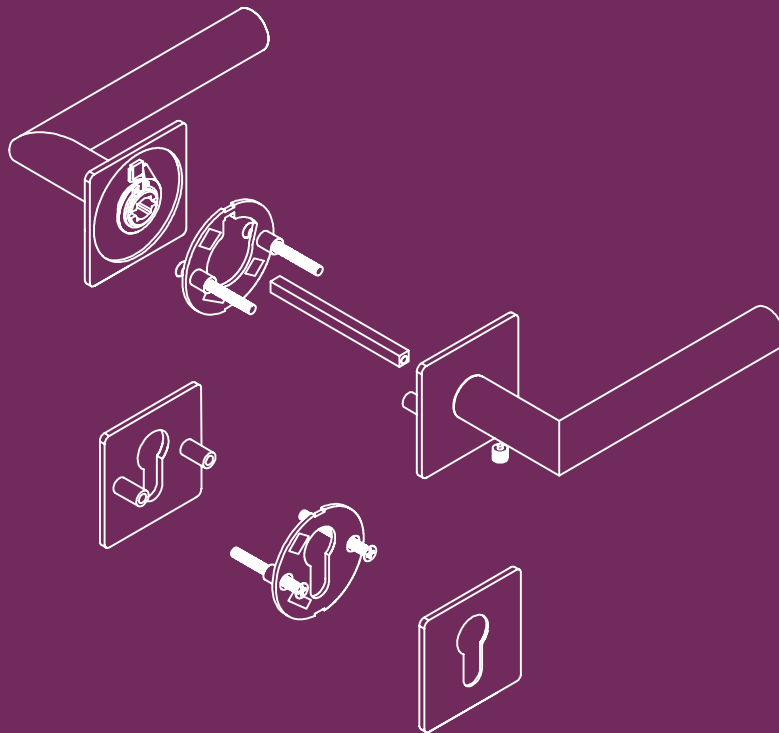
FENSTEROLIVE  
SEITE 147



WECHSELGARNITUR  
KNOPF/DRÜCKER







## 2-teilige Flachrosette - Magnet

EINFACH - SCHNELL - SICHER

- Magnetunterkonstruktion für perfekten Halt der Deckrosette
- Drücker mit Hochhaltefeder (fest/drehbar gelagert)
- Befestigung der Madenschraube UNTEN
- flache Rosette 3 mm hoch
- Klassifizierung gemäß DIN EN 1906 : 2012 / GK3
- Unterkonstruktion mit Stütznocken und Magneteinsatz
- optimale Montage der Deckrosette



# Ferrara Flat Round

KLASSIFIZIERUNG GEMÄSS EN 1906 : 2012  
GEBRAUCHSKATEGORIE 3  
KLASSIFIZIERUNG GEMÄSS DIN 18273 - FS

Ausführung: 3-teilige Schraubrosententechnik  
Drücker mit Hochhaltefeder  
(fest/drehbar gelagert)

Farbe: Edelstahl matt



FENSTEROLIVE  
SEITE 150

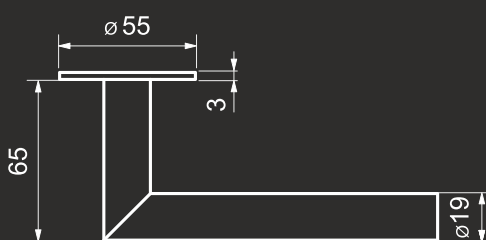
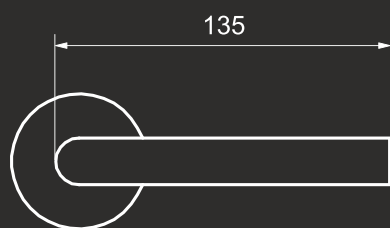


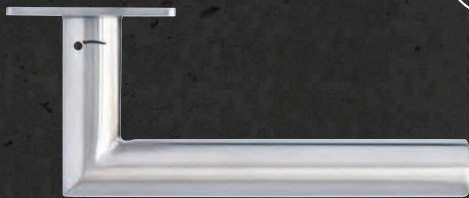
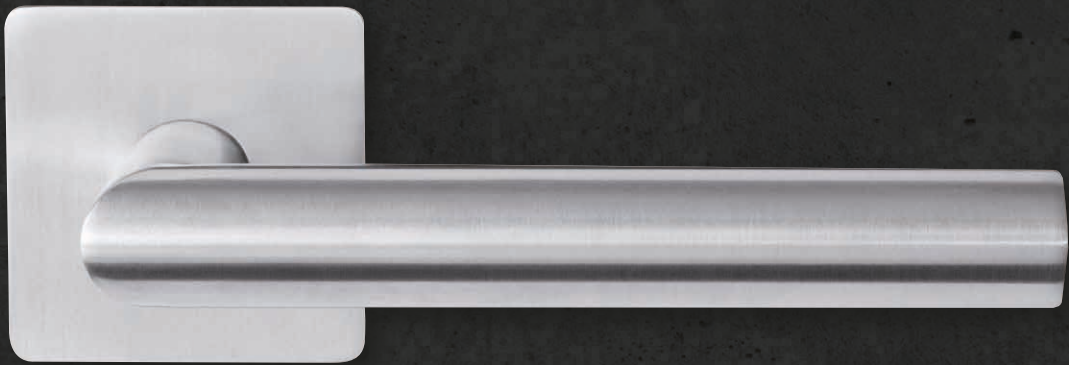
WECHSELGARNITUR  
KNOPF/DRÜCKER



GLASTÜRBESEHLÄGE  
SEITE 153 - 167

ROSETTEN





ROSETTEN



FENSTEROLIVE  
SEITE 150



WECHSELGARNITUR  
KNOPF/DRÜCKER



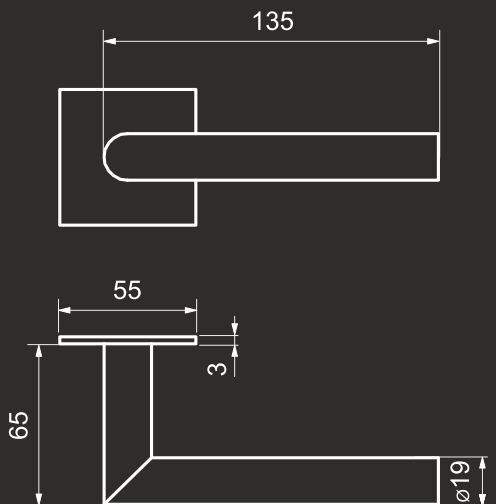
GLASTÜRBSCHLÄGE  
SEITE 153 - 167

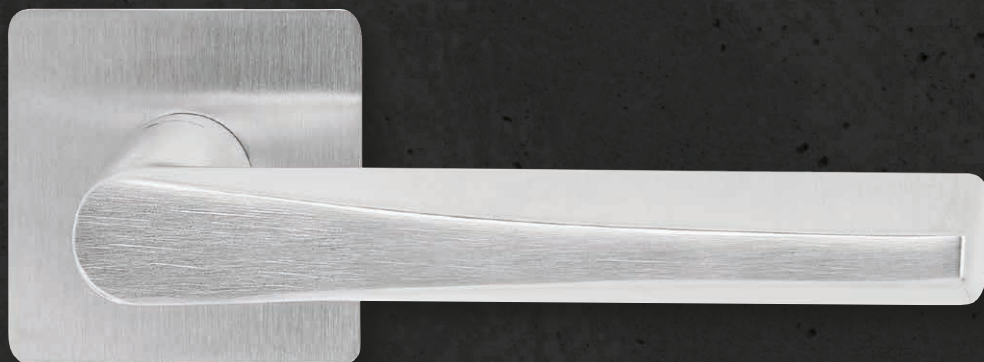
# Ferrara Flat Square

KLASSIFIZIERUNG GEMÄSS EN 1906 : 2012  
GEBRAUCHSKATEGORIE 3  
KLASSIFIZIERUNG GEMÄSS DIN 18273 - FS

Ausführung: 3-teilige Schraubrosettentechnik  
Drücker mit Hochhaltefeder  
(fest/drehbar gelagert)

Farbe: Edelstahl matt





GRIFFFORM

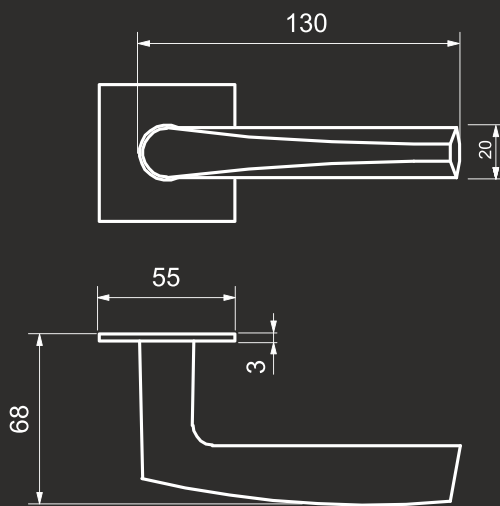


# Padua Flat Square

KLASSIFIZIERUNG GEMÄSS EN 1906 : 2012  
GEBRAUCHSKATEGORIE 3

Ausführung: Magnetunterkonstruktion für  
sicheren Halt der Deckrosetten  
Drücker mit Hochhaltefeder  
(fest/drehbar gelagert)  
Flache Rosette 3 mm hoch

Farbe: Edelstahl matt



ROSETTEN



FENSTERLIVE  
SEITE 144

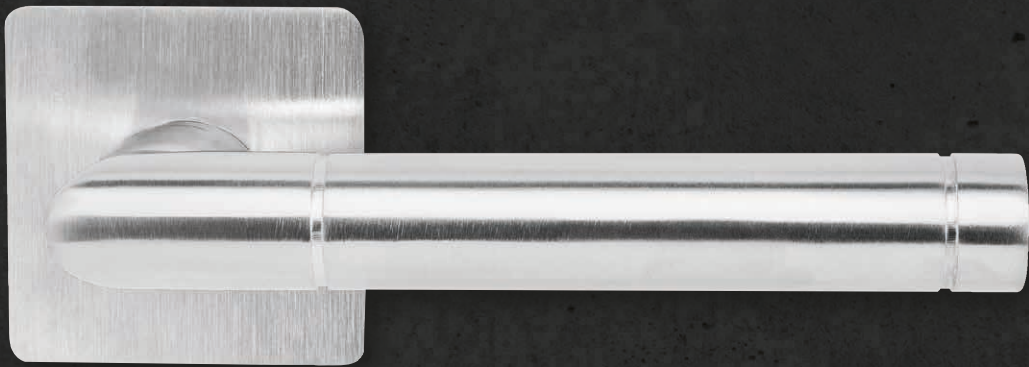


WECHSELGARNITUR  
KNOPF/DRÜCKER



GLASTÜRBESEHLÄGE  
SEITE 153 - 167





# Genua Flat Square

KLASSIFIZIERUNG GEMÄSS EN 1906 : 2012  
GEBRAUCHSKATEGORIE 3

Ausführung: Magnetunterkonstruktion für  
sicheren Halt der Deckrosette  
Drücker mit Hochhaltefeder  
(fest/drehbar gelagert)  
Flache Rosette 3 mm hoch

Farbe: Edelstahl matt



ROSETTEN



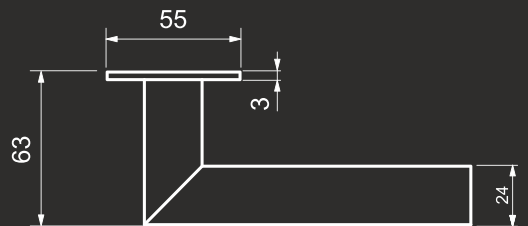
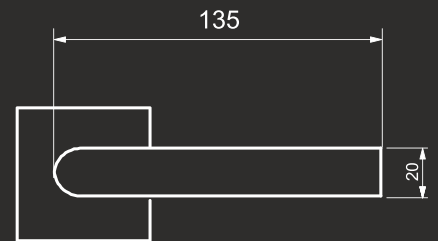
FENSTEROLIVE  
SEITE 144

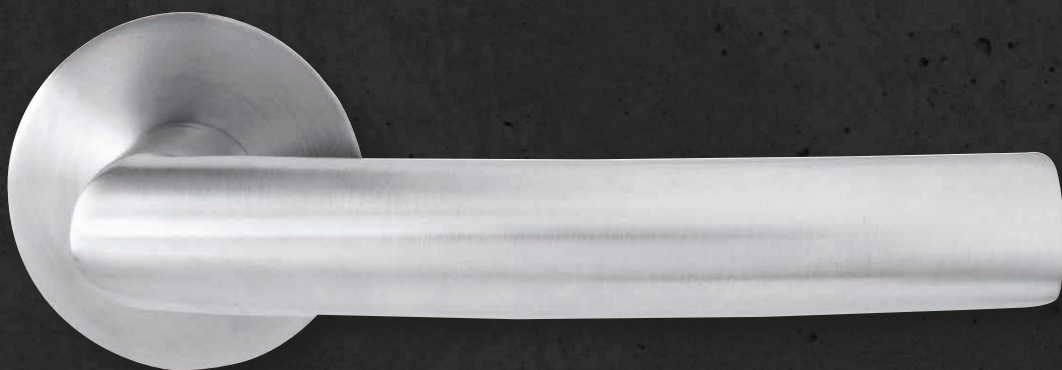


WECHSELGARNITUR  
KNOPF/DRÜCKER



GLASTÜRBECHLÄGE  
SEITE 153 - 167



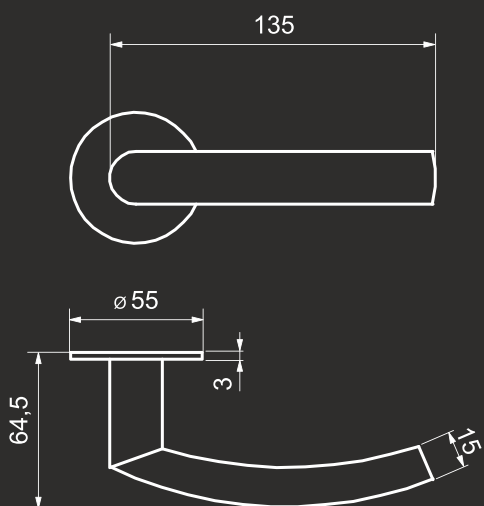


# Salerno Flat Round

KLASSIFIZIERUNG GEMÄSS EN 1906 : 2012  
GEBRAUCHSKATEGORIE 3

Ausführung: Magnetunterkonstruktion für  
sicheren Halt der Deckrosetten  
Drücker mit Hochhaltefeder  
(fest/drehbar gelagert)  
Flache Rosette 3 mm hoch

Farbe: Edelstahl matt



50



ROSETTEN



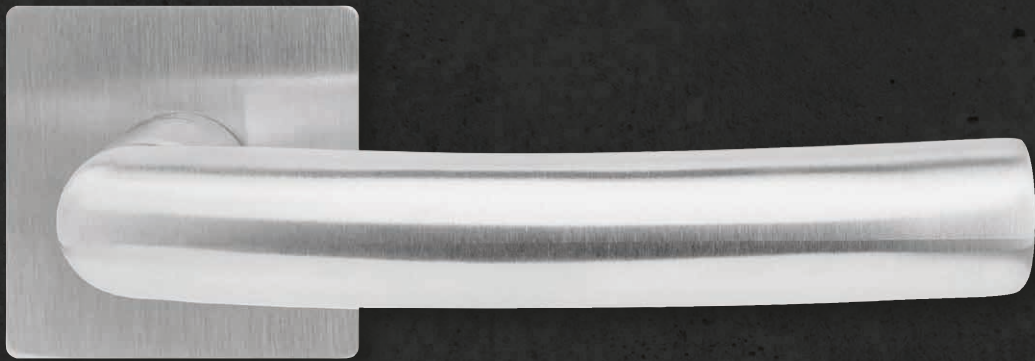
FENSTEROLIVE  
SEITE 144



SCHRAUBROSETTE 3-TLG.  
SEITE 21



GLASTÜRBESCHLÄGE  
SEITE 153 - 167



# Salerno Flat Square

KLASSIFIZIERUNG GEMÄSS EN 1906 : 2012  
GEBRAUCHSKATEGORIE 3

Ausführung: Magnetunterkonstruktion für  
sicheren Halt der Deckrosette  
Drücker mit Hochhaltefeder  
(fest/drehbar gelagert)  
Flache Rosette 3 mm hoch

Farbe: Edelstahl matt



ROSETTEN



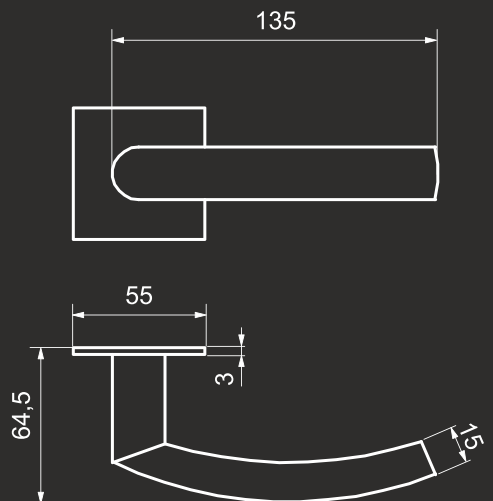
FENSTEROLIVE  
SEITE 144

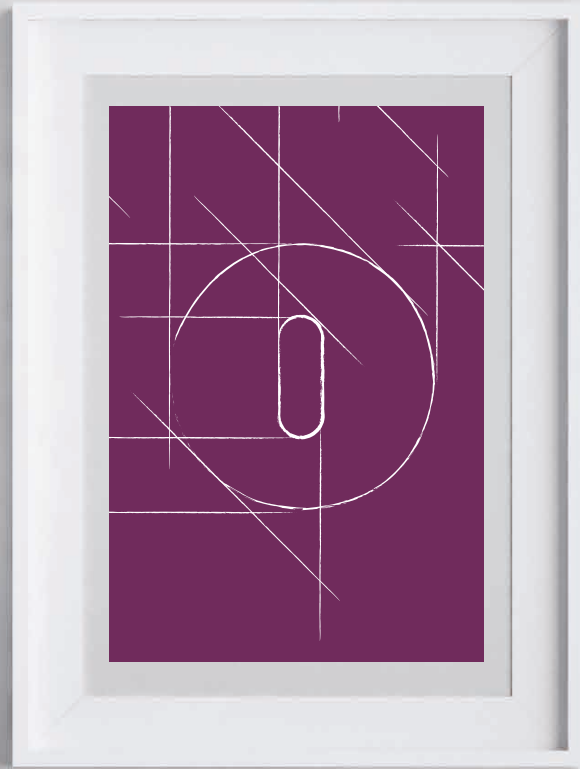


WECHSELGARNITUR  
KNOPF/DRÜCKER

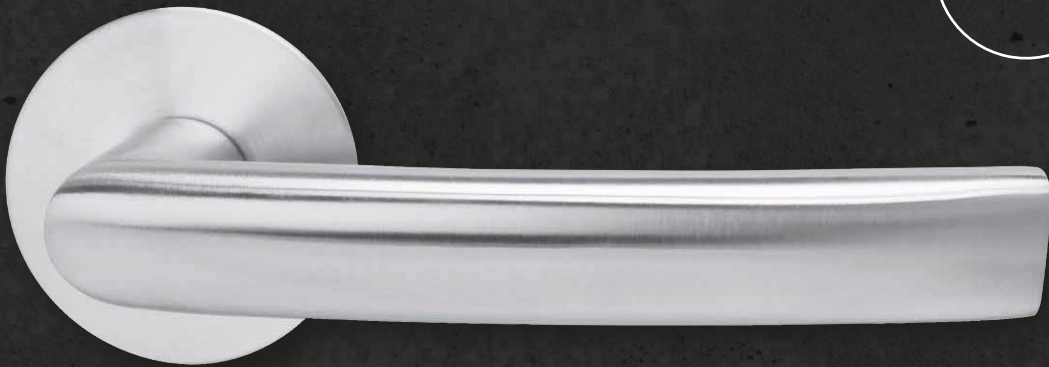


GLASTÜRBECHLÄGE  
SEITE 153 - 167





NEUES  
MODELL



GRIFFFORM



piatto

# Matera Flat Round

KLASSIFIZIERUNG GEMÄSS EN 1906 : 2012  
GEBRAUCHSKATEGORIE 3

Ausführung: Magnetunterkonstruktion für  
sicheren Halt der Deckrosette  
Drücker mit Hochhaltefeder  
(fest/drehbar gelagert)  
Flache Rosette 3 mm hoch

Farbe: Edelstahl matt



ROSETTEN



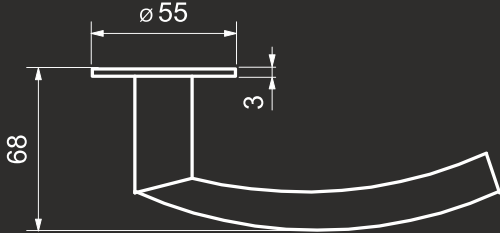
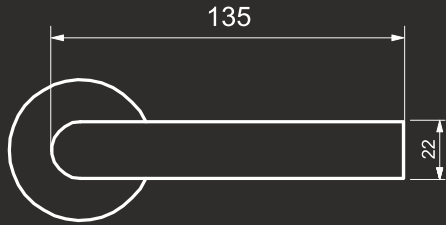
FENSTEROLIVE  
SEITE 145



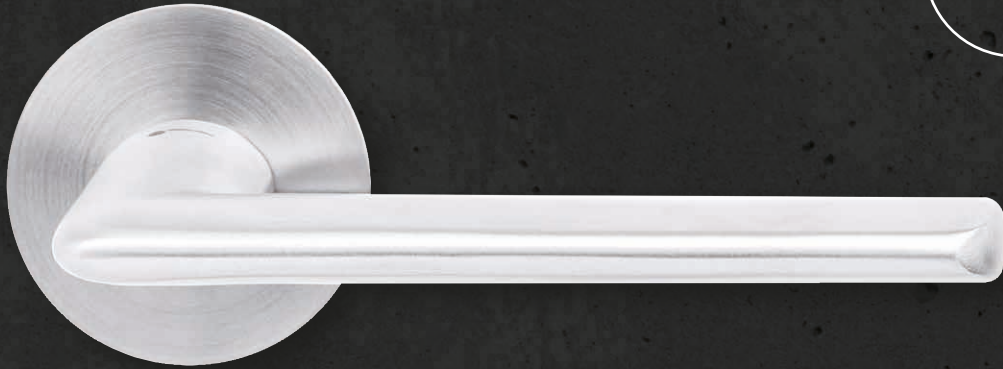
WECHSELGARNITUR  
KNOPF/DRÜCKER



GLASTÜRBECHLÄGE  
SEITE 153 - 167



NEUES  
MODELL



piatto

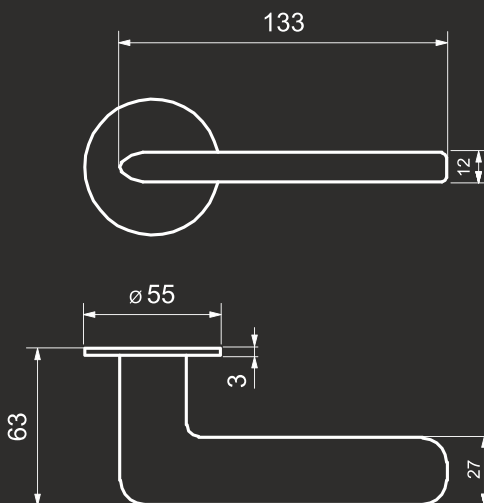
# Foggia Flat Round

KLASSIFIZIERUNG GEMÄSS EN 1906 : 2012  
GEBRAUCHSKATEGORIE 3

Ausführung: Magnetunterkonstruktion für  
sicheren Halt der Deckrosetten  
Drücker mit Hochhaltefeder  
(fest/drehbar gelagert)  
Flache Rosette 3 mm hoch

Farbe: Edelstahl matt

GRIFFFORM



FENSTEROLIVE  
SEITE 145



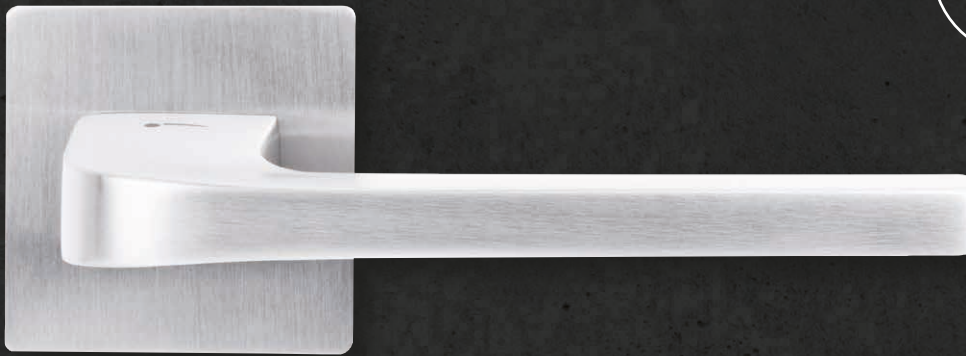
SCHRAUBROSETTE 3TLG.  
SEITE 27



GLASTÜRBESEHLÄGE  
SEITE 153 - 167

ROSETTEN

NEUES  
MODELL



GRIFFFORM



# Murano Flat Square

Ausführung: Magnetunterkonstruktion für  
sicheren Halt der Deckrosette  
Drücker mit Hochhaltefeder  
(fest/drehbar gelagert)  
Flache Rosette 3 mm hoch

Farbe: Edelstahl matt



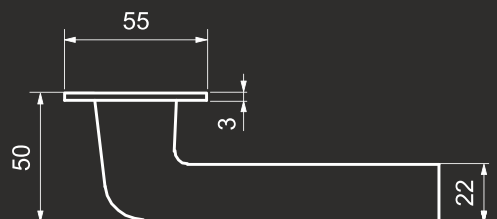
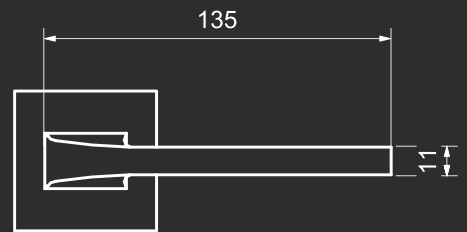
ROSETTEN



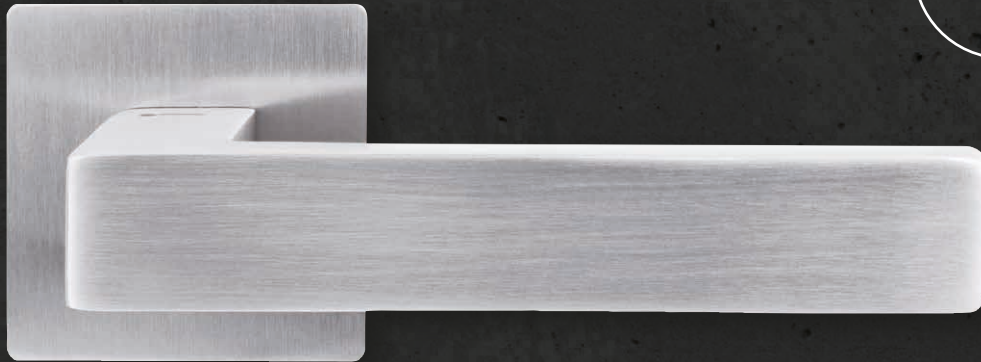
WECHSELGARNITUR  
KNOPF/DRÜCKER



GLASTÜRBEBSCHLÄGE  
SEITE 153 - 167



NEUES  
MODELL



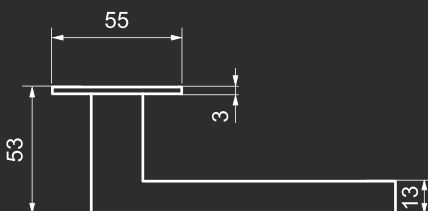
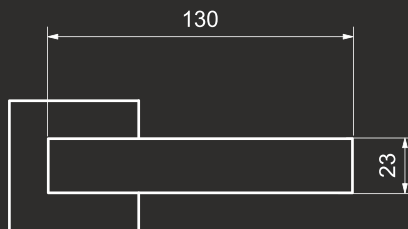
piatto

# Abano Flat Square

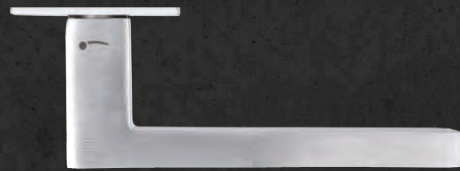
KLASSIFIZIERUNG GEMÄSS EN 1906 : 2012  
GEBRAUCHSKATEGORIE 3

Ausführung: Magnetunterkonstruktion für  
sicheren Halt der Deckrosetten  
Drücker mit Hochhaltefeder  
(fest/drehbar gelagert)  
Flache Rosette 3 mm hoch

Farbe: Edelstahl matt



GRIFFFORM



ROSETTEN



FENSTERLIVE  
SEITE 148



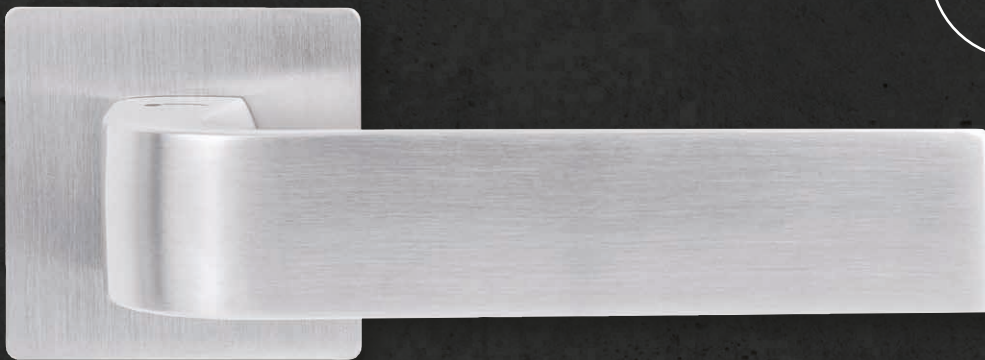
WECHSELGARNITUR  
KNOPF/DRÜCKER



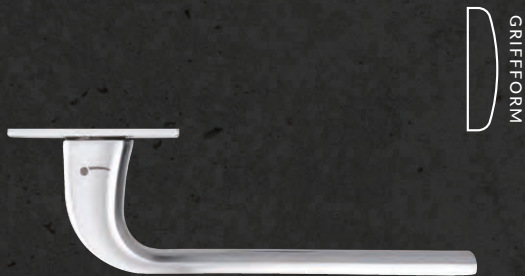
GLASTÜRBECHLÄGE  
SEITE 153 - 167



NEUES  
MODELL



piatto



# Amalfi Flat Square

Ausführung: Magnetunterkonstruktion für  
sicheren Halt der Deckrosette  
Drücker mit Hochhaltefeder  
(fest/drehbar gelagert)  
Flache Rosette 3 mm hoch

Farbe: Edelstahl matt



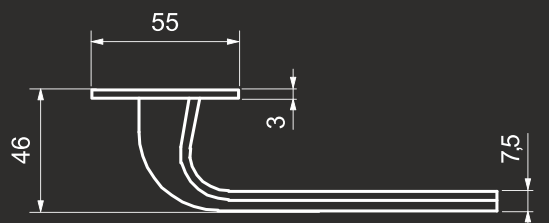
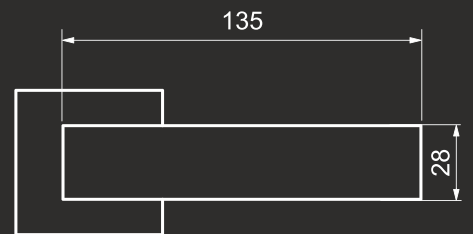
ROSETTEN



WECHSELGARNITUR  
KNOPF/DRÜCKER



GLASTÜRBECHLÄGE  
SEITE 153 - 167



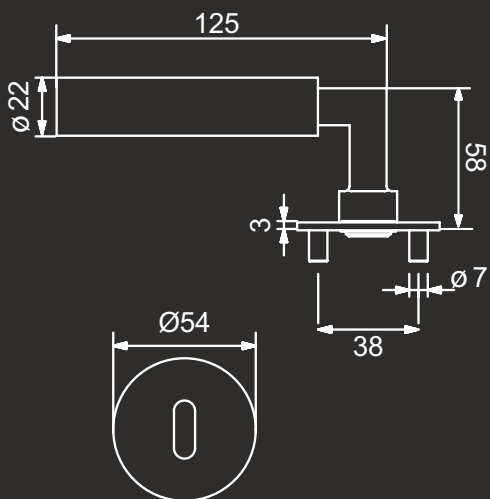


# Alessandria Flat Round

KLASSIFIZIERUNG GEMÄSS EN 1906 : 2012  
GEBRAUCHSKATEGORIE 3

Ausführung: Magnetunterkonstruktion für  
sicheren Halt der Deckrosetten  
Drücker mit Hochhaltefeder  
(fest/drehbar gelagert)  
Flache Rosette 3 mm hoch

Farbe: Edelstahl matt



ROSETTEN



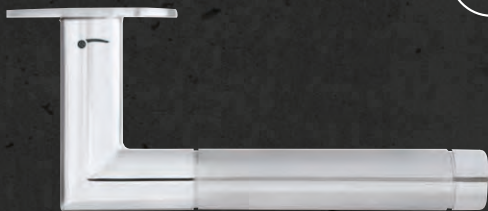
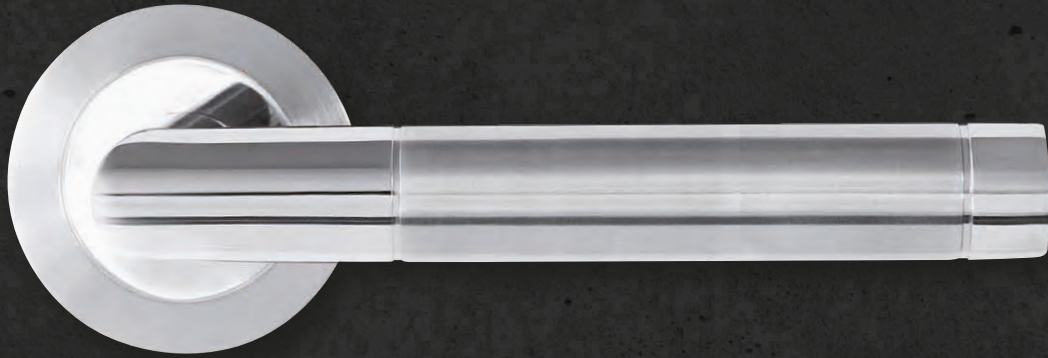
FENSTEROLIVE  
SEITE 145



WECHSELGARNITUR  
KNOPF/DRÜCKER



GLASTÜRBESEHLÄGE  
SEITE 153 - 167



# Siena Flat Round

KLASSIFIZIERUNG GEMÄSS EN 1906 : 2012  
GEBRAUCHSKATEGORIE 3

Ausführung: Magnetunterkonstruktion für  
sicheren Halt der Deckrosetten  
Drücker mit Hochhaltefeder  
(fest/drehbar gelagert)  
Flache Rosette 3 mm hoch

Farbe: Edelstahl poliert/matt



ROSETTEN



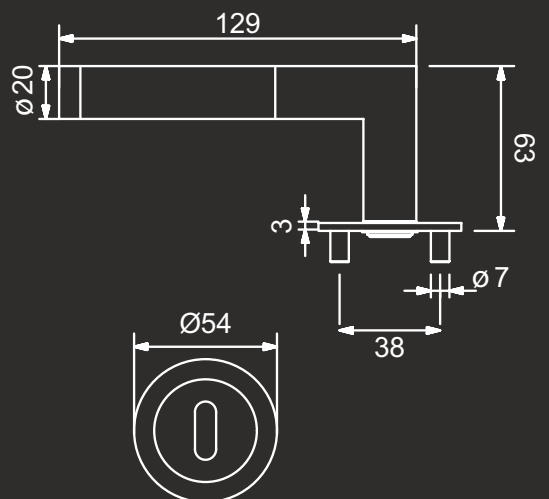
FENSTEROLIVE  
SEITE 146

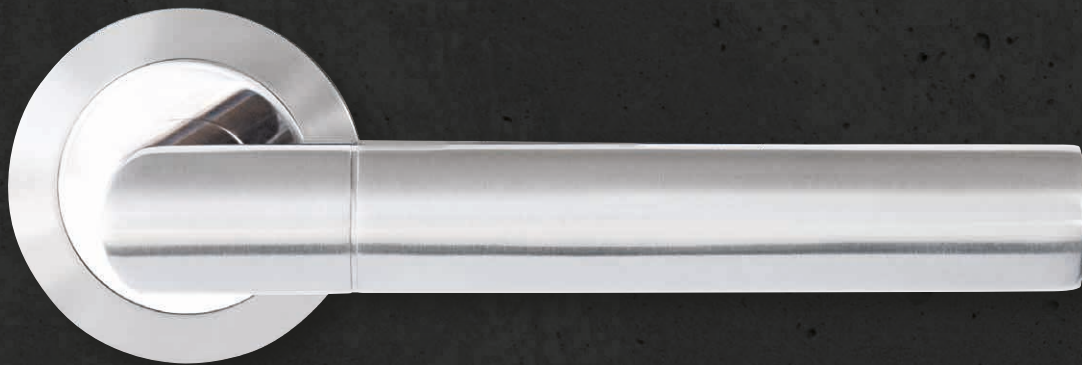


SCHRAUBROSETTE 3-TLG  
SEITE 32



GLASTÜRBECHLAG  
SEITE 156



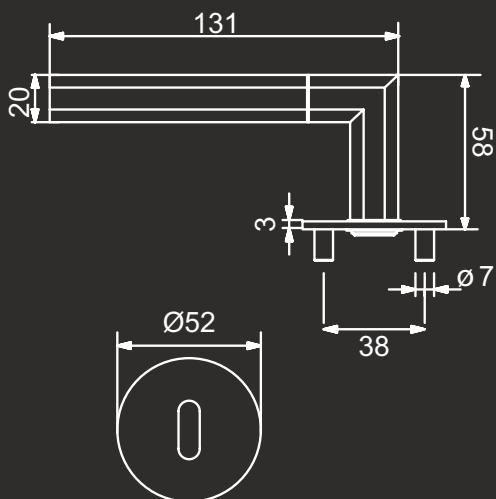


# Como Flat Round

KLASSIFIZIERUNG GEMÄSS EN 1906 : 2012  
GEBRAUCHSKATEGORIE 3

Ausführung: Magnetunterkonstruktion für  
sicheren Halt der Deckrosetten  
Drücker mit Hochhaltefeder  
(fest/drehbar gelagert)  
Flache Rosette 3 mm hoch

Farbe: Edelstahl poliert/matt



GRIFFFORM



ROSETTEN



FENSTERLIVE  
SEITE 146



WECHSELGARNITUR  
KNOPF/DRÜCKER



GLASTÜRBEBSCHLÄGE  
SEITE 153 - 167



MIT WECHSELBAREM MAGNET INLAY



ROSETTEN



WECHSELGARNITUR  
KNOPF/DRÜCKER



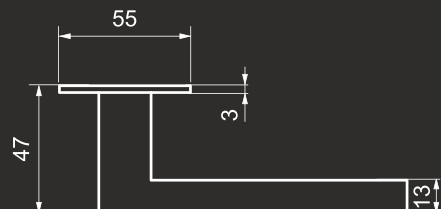
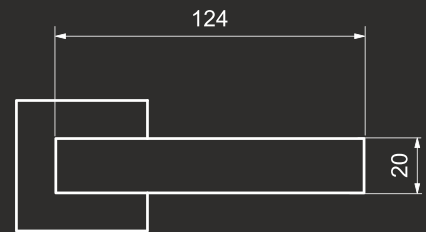
GLASTÜRBESEHLÄGE  
SEITE 153 - 167

## Roma Flat Square

Ausführung: Magnetunterkonstruktion für  
sicheren Halt der Deckrosetten  
Drücker mit Hochhaltefeder  
(fest/drehbar gelagert)  
Flache Rosette 3 mm hoch

Farbe: Nickel matt

MAGNET INLAY:  
WEISS, SCHWARZ, EDELSTAHL,  
EDELSTAHL POLIERT/MATT



# SCHWARZ KANN JEDER.



GRIFFWELT IST ANDERS. GRIFFWELT IST RAUCHSCHWARZ.



## Sonderedition PVD Rauchscharz

### AUSDRUCKSSTARK - RAUCHSCHWARZ

Unsere Druckermodelle der Farbe Rauchscharz sind ebenso ausdrucksstark, aber wesentlich weicher und angenehmer in der Ausstrahlung als tiefes, dominantes Schwarz.

Die Farbe Rauchscharz ähnelt stark einer hochwertigen, harten Steinkohle. Das Gestein ist schwarz und mit einem metallischen Glanz. Deshalb scheint seine Farbe schwarz zu sein, wobei diese aber gleichzeitig in ein leicht rauchig wirkendes, dunkles Grau übergeht.

Durch den Verzicht einer zusätzlichen Lackschicht, können durch verschiedene Lichteinfälle in der visuellen Wahrnehmung leicht unterschiedliche Farbtöne entstehen.

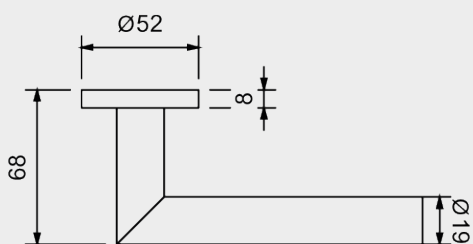
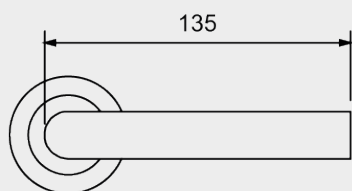


# Ferrara

KLASSIFIZIERUNG GEMÄSS EN 1906 : 2012  
 GEBRAUCHSKATEGORIE 3 | 4  
 KLASSIFIZIERUNG GEMÄSS DIN 18273 - FS

Ausführung: 3-teilige Schraubrosententechnik  
 Drücker mit Hochhaltefeder  
 (fest/drehbar gelagert)

Farbe: PVD Rauchscharz



ROSETTEN



FENSTEROLIVE  
 SEITE 149



WECHSELGARNITUR  
 KNOPF/DRÜCKER



GLASTÜR BESCHLAG  
 SEITE 160





ROSETTEN



FENSTEROLIVE  
SEITE 149



WECHSELGARNITUR  
KNOPF/DRÜCKER



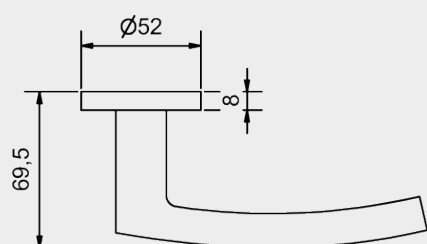
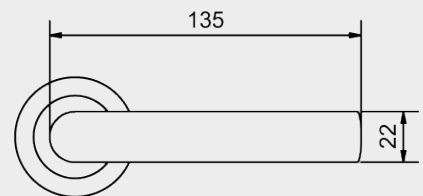
GLASTÜR BESCHLAG  
SEITE 160

## Salerno

KLASSIFIZIERUNG GEMÄSS EN 1906 : 2012  
GEBRAUCHSKATEGORIE 3 | 4  
KLASSIFIZIERUNG GEMÄSS DIN 18273 - FS

Ausführung: 3-teilige Schraubrosettentechnik  
Drücker mit Hochhaltefeder  
(fest/drehbar gelagert)

Farbe: PVD Rauchscharz



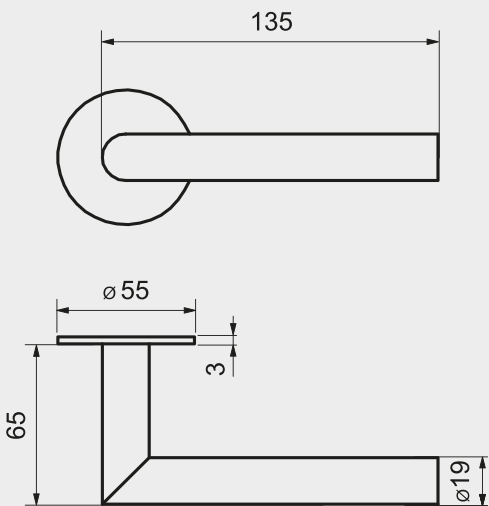


# Ferrara Flat Round

KLASSIFIZIERUNG GEMÄSS EN 1906 : 2012  
GEBRAUCHSKATEGORIE 3

Ausführung: Magnetunterkonstruktion für  
sicheren Halt der Deckrosetten  
Drücker mit Hochhaltefeder  
(fest/drehbar gelagert)  
Flache Rosette 3 mm hoch

Farbe: PVD Rauchscharz



ROSETTEN



FENSTEROLIVE  
SEITE 150



WECHSELGARNITUR  
KNOPF/DRÜCKER



GLASTÜR BESCHLAG  
SEITE 160



ROSETTEN



FENSTEROLIVE  
SEITE 149



WECHSELGARNITUR  
KNOPF/DRÜCKER



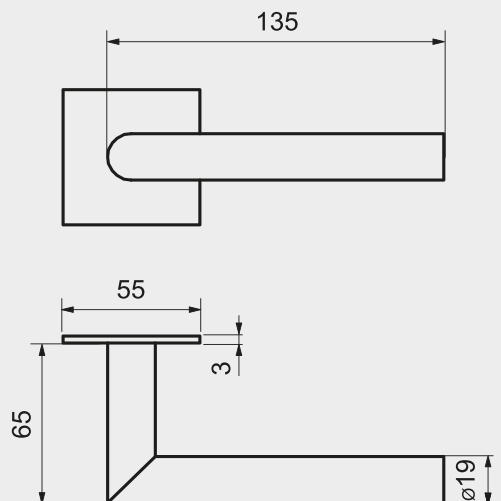
GLASTÜR BESCHLAG  
SEITE 160

# Ferrara Flat Square

KLASSIFIZIERUNG GEMÄSS EN 1906 : 2012  
GEBRAUCHSKATEGORIE 3

Ausführung: Magnetunterkonstruktion für  
sicheren Halt der Deckrosetten  
Drücker mit Hochhaltefeder  
(fest/drehbar gelagert)  
Flache Rosette 3 mm hoch

Farbe: PVD Rauchscharz



NEUES  
MODELL



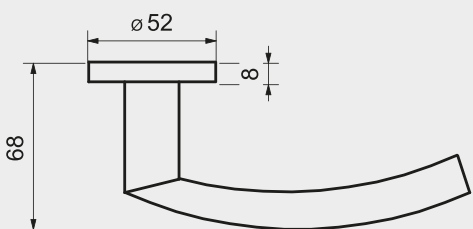
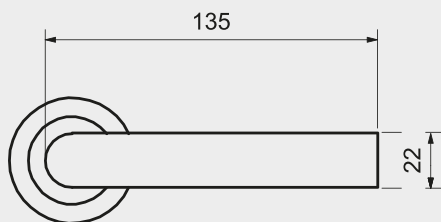
GRIFFFORM

# Matera

KLASSIFIZIERUNG GEMÄSS EN 1906 : 2012  
GEBRAUCHSKATEGORIE 3 | 4  
KLASSIFIZIERUNG GEMÄSS DIN 18273 - FS

Ausführung: 3-teilige Schraubrosententechnik  
Drücker mit Hochhaltefeder  
(fest/drehbar gelagert)

Farbe: PVD Rauchscharz



68



ROSETTEN



FENSTEROLIVE  
SEITE 149



WECHSELGARNITUR  
KNOPF/DRÜCKER



GLASTÜR BESCHLAG  
SEITE 160

NEUES  
MODELL



GRIFFFORM



ROSETTEN



FENSTEROLIVE  
SEITE 149



WECHSELGARNITUR  
KNOPF/DRÜCKER



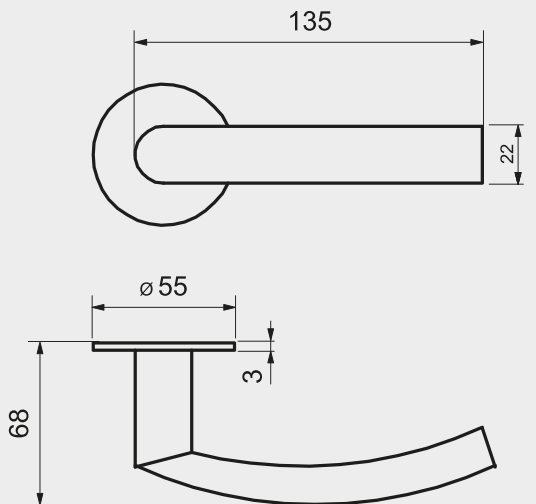
GLASTÜRBECHLAG  
SEITE 160

# Matera Flat Round

KLASSIFIZIERUNG GEMÄSS EN 1906 : 2012  
GEBRAUCHSKATEGORIE 3

Ausführung: Magnetunterkonstruktion für  
sicheren Halt der Deckrosetten  
Drücker mit Hochhaltefeder  
(fest/drehbar gelagert)  
Flache Rosette 3 mm hoch

Farbe: PVD Rauchscharz

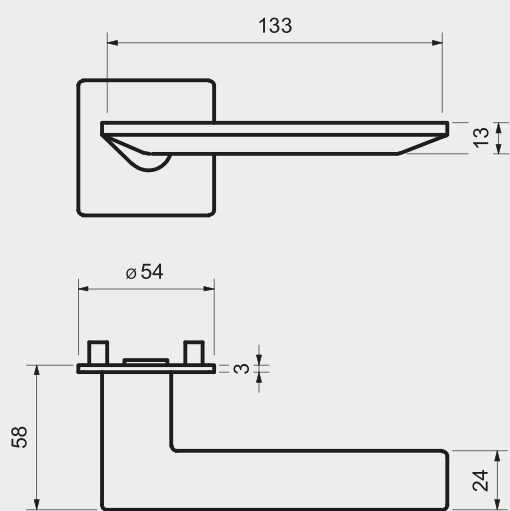




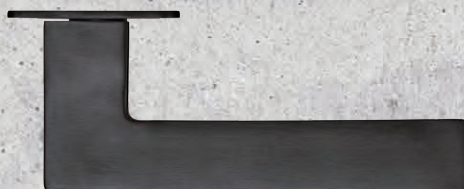
# Alassio Flat Square

Ausführung: Magnetunterkonstruktion für  
sicheren Halt der Deckrosetten  
Drücker mit Hochhaltefeder  
(fest/drehbar gelagert)  
Flache Rosette 3 mm hoch

Farbe: PVD Rauchscharz



GRIFFFORM



ROSETTEN



WECHSELGARNITUR  
KNOPF/DRÜCKER



GLASTÜR BESCHLAG  
SEITE 160

NEUES  
MODELL



piatto



GRIFFFORM



ROSETTEN



FENSTEROLIVE  
SEITE 149



WECHSELGARNITUR  
KNOPF/DRÜCKER



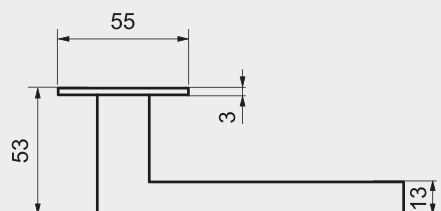
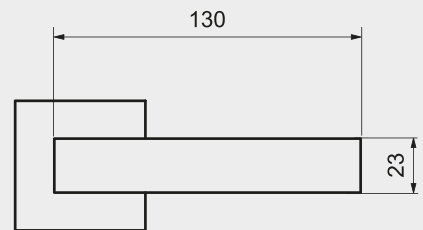
GLASTÜRBECHLAG  
SEITE 160

# Abano Flat Square

KLASSIFIZIERUNG GEMÄSS EN 1906 : 2012  
GEBRAUCHSKATEGORIE 3

Ausführung: Magnetunterkonstruktion für  
sicheren Halt der Deckrosetten  
Drücker mit Hochhaltefeder  
(fest/drehbar gelagert)  
Flache Rosette 3 mm hoch

Farbe: PVD Rauchscharz



NEUES  
MODELL

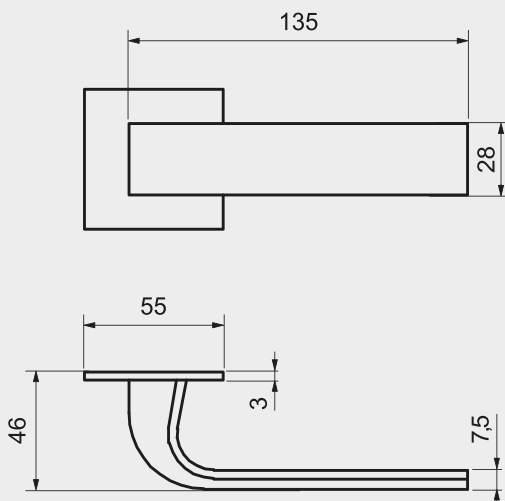


piatto

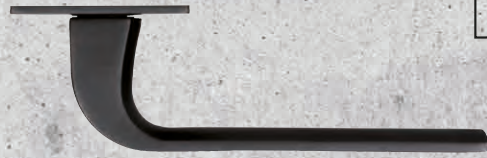
## Amalfi Flat Square

Ausführung: Magnetunterkonstruktion für  
sicheren Halt der Deckrosetten  
Drücker mit Hochhaltefeder  
(fest/drehbar gelagert)  
Flache Rosette 3 mm hoch

Farbe: PVD Rauchscharz



GRIFFFORM



WECHSELGARNITUR  
KNOPF/DRÜCKER



GLASTÜRBECHLAG  
SEITE 160

ROSETTEN



FLAT  
ROUND



GRIFFFORM



ROSETTEN



FENSTEROLIVE  
SEITE 150



WECHSELGARNITUR  
KNOPF/DRÜCKER



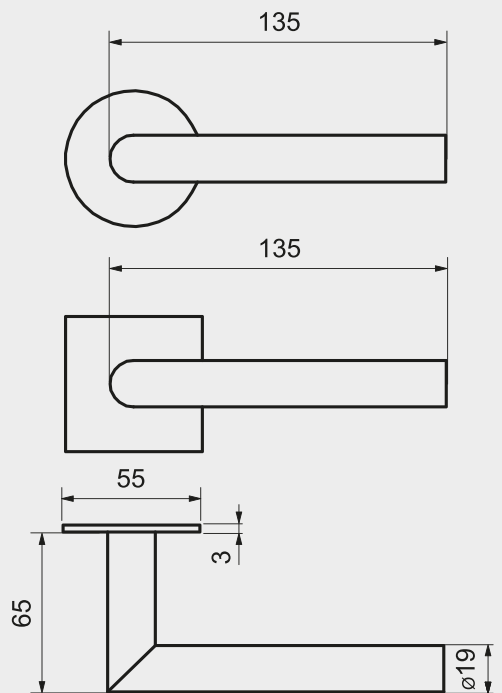
GLASTÜRBECHLAG  
SEITE 161

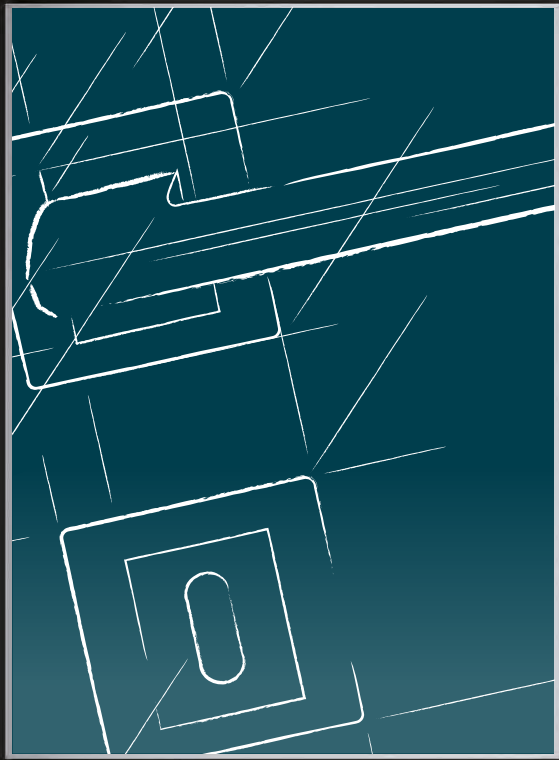
piatto

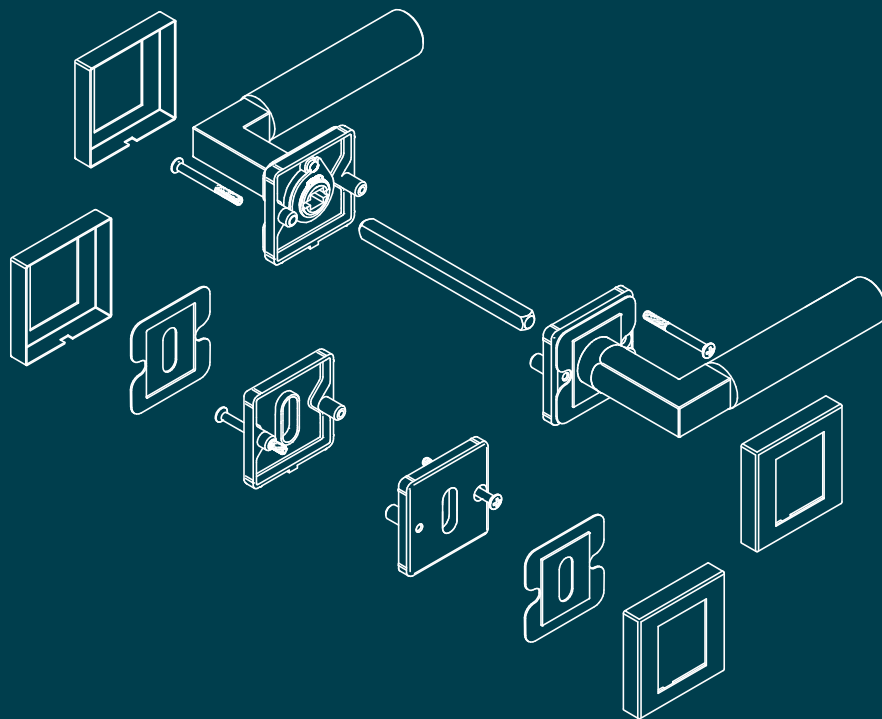
# Ferrara Flat Square/Round

Ausführung: Magnetunterkonstruktion für sicheren Halt der Deckrosetten  
Drücker mit Hochhaltefeder (fest/drehbar gelagert)  
Flache Rosette 3 mm hoch

Farbe: PVD Kupfer







## Montagefreundliche 2-teilige Clipsette

MODERN - DESIGNORIENTIERT - EXKLUSIV

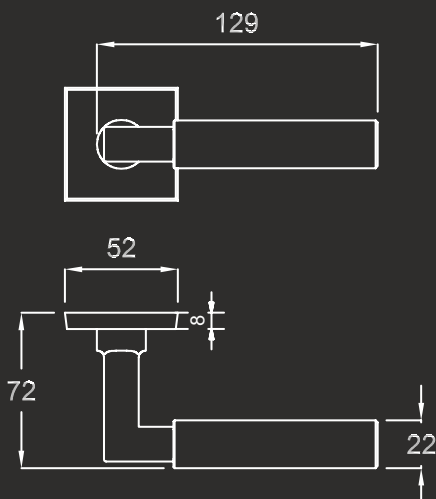
- hochwertige Metallunterkonstruktion
- Drücker mit Hochhaltefeder (fest/drehbar gelagert)
- Befestigung der Madenschraube UNTEN
- hochwertigste Oberflächenbeschichtung in den Farben:  
Nickel matt, Messing poliert, Chrom, PVD Gold und  
PVD Anthrazit - Grundmaterial Messing



## Alessandria Square

Ausführung: Sichtbare Verschraubung mit  
Liko Hülsenschrauben  
Drücker mit Hochhaltefeder  
(fest/drehbar gelagert)

Farbe: Chrom



ROSETTEN



FENSTERLIVE  
SEITE 148



LANGSCHILD  
SEITE 78



GLASTÜRBECHLÄGE  
SEITE 159



GRIFFFORM



ROSETTEN



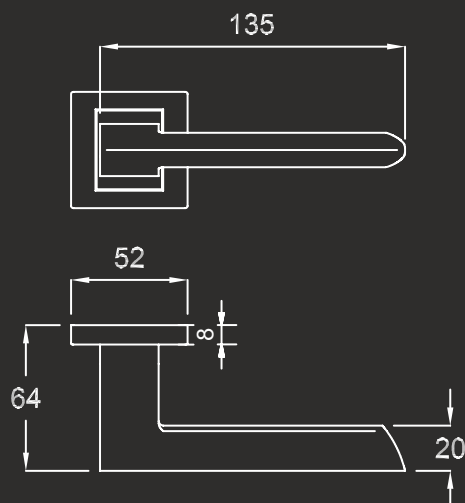
FENSTEROLIVE

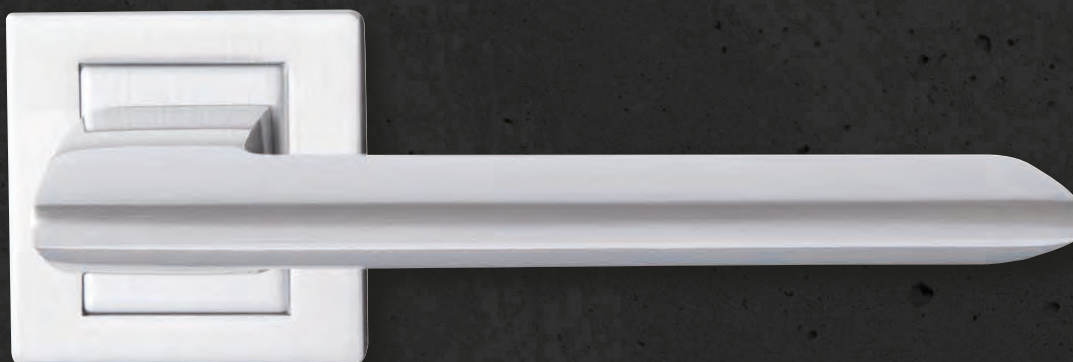
GLASTÜRBECHLÄGE  
SEITE 159

## Torino Square

Ausführung: 2-teilige Clipsette  
Hochwertige Metallunter-  
konstruktion  
Drücker mit Hochhaltefeder  
(fest/drehbar gelagert)

Farbe: Chrom





GRIFFFORM



## Torino Square

Ausführung: 2-teilige Clipsette  
 Hochwertige Metallunter-  
 konstruktion  
 Drücker mit Hochhaltefeder  
 (fest/drehbar gelagert)

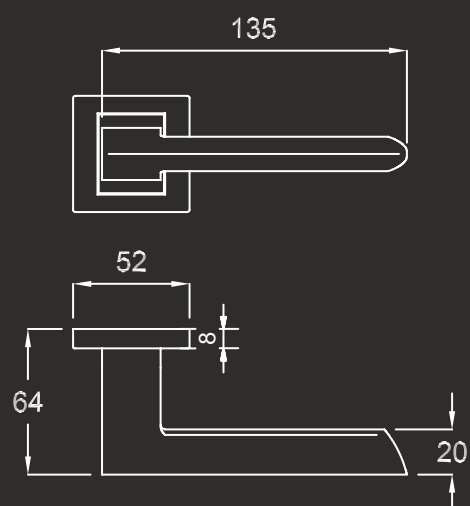
Farbe: Nickel matt



FENSTERLIVE

WECHSELGARNITUR  
KNOPF/DRÜCKER

ROSETTEN





GRIFFFORM



## Torino Square

Ausführung: 2-teilige Clipsette  
Hochwertige Metallunter-  
konstruktion  
Drücker mit Hochhaltefeder  
(fest/drehbar gelagert)

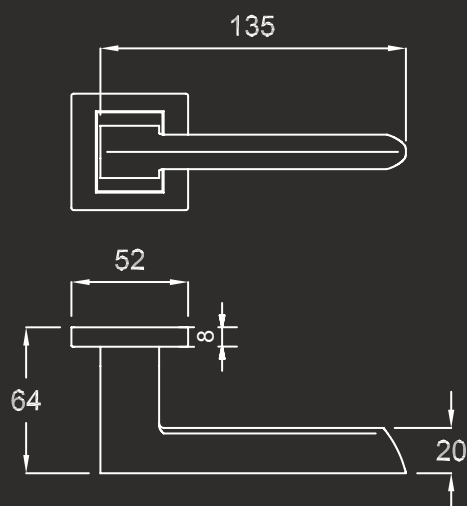
Farbe: PVD Gold



ROSETTEN



FENSTEROLIVE

WECHSELGARNITUR  
KNOPF/DRÜCKER



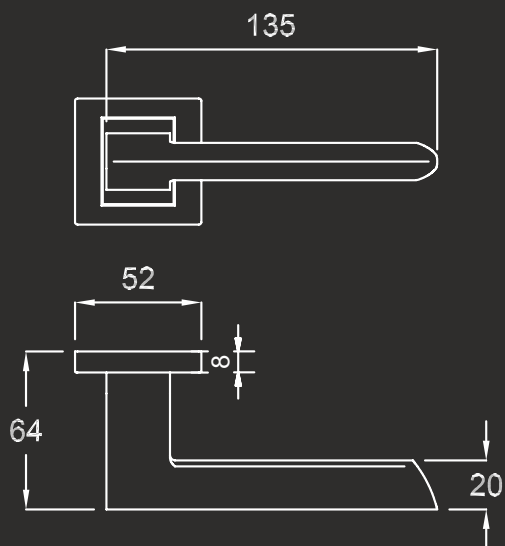
GRIFFFORM



## Torino Square

Ausführung: 2-teilige Clipsette  
 Hochwertige Metallunter-  
 konstruktion  
 Drücker mit Hochhaltefeder  
 (fest/drehbar gelagert)

Farbe: PVD Anthrazit



FENSTERLIVE

WECHSELGARNITUR  
KNOPF/DRÜCKER

ROSETTEN





GRIFFFORM



ROSETTEN



FENSTERLIVE  
SEITE 148

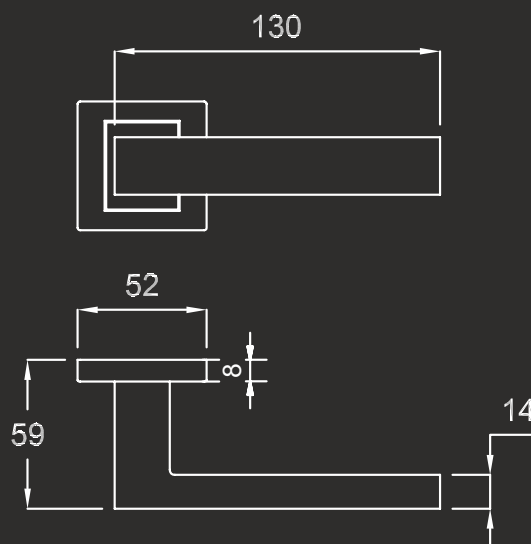


WECHSELGARNITUR  
KNOPF/DRÜCKER

## Cremona Square

Ausführung: 2-teilige Clipsette  
Hochwertige Metallunter-  
konstruktion  
Drücker mit Hochhaltefeder  
(fest/drehbar gelagert)

Farbe: Nickel matt







## 2-teilige Cliprossette mit integrierter Hochhaltefeder

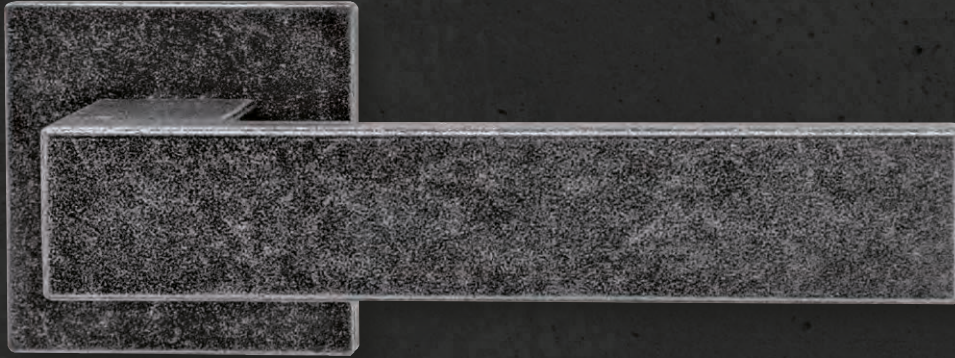
OBERFLÄCHE: SCHWARZ PATINIERT

STILVOLL - ZEITLOS - IMPONIEREND - MARKANT

Schmiedeeisen wird im Feuer geschmiedet und geformt. Diese handwerkliche Tradition verleiht dem Endprodukt seinen unverwechselbaren, traditionellen Charakter. Die dreifache Oberflächenveredelung mit matter Struktur garantiert nicht nur einen außergewöhnlich guten Korrosionsschutz, sondern auch eine gleichbleibende Oberfläche in Farbe und Struktur.

Seit hunderten von Jahren werden in Europa schmiedeeiserne Beschläge für den täglichen Gebrauch hergestellt. Dabei wurde seit jeher neben dem funktionellen Aspekt, ein besonderer Wert auf Qualität und Form gelegt. Bis heute haben schmiedeeiserne Beschläge nichts an Faszination verloren.

Die Türgriffe, Hebe-Schiebetür und Fenstergriffe der Serie „Griffwelt - alpin“ sind nicht nur zeitlos schön, sondern zeichnen sich auch durch ihre besondere Langlebigkeit aus. Durch spezielle Oberflächenbehandlung mit dreifach-Veredelung erhalten alle Produkte optimalen Schutz vor Korrosion und Beschädigung.

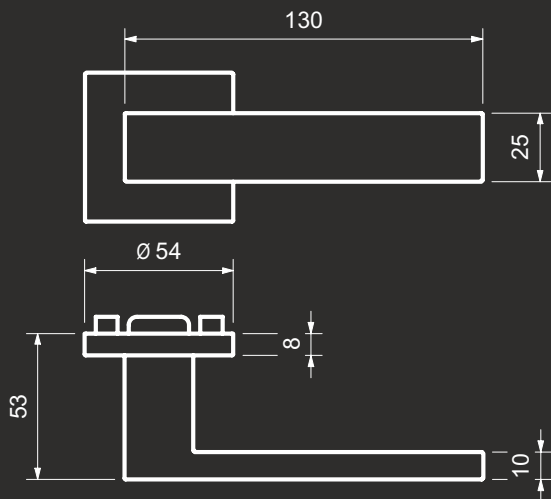


GRIFFFORM

# Wagrain

Ausführung: 2-teilige Clip-Rosette „Square“  
 Rosette mit integrierter  
 Hochhaltefeder  
 Madenschraube unten

Farbe: Schwarz patiniert



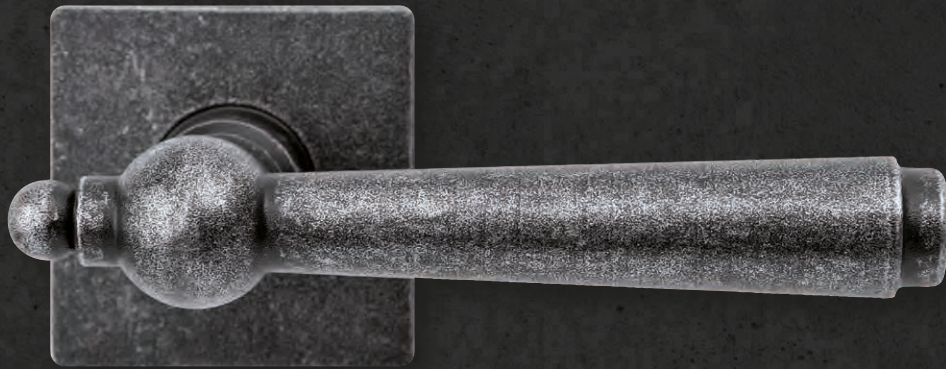
ROSETTEN



FENSTEROLIVE  
 SEITE 88



HEBE/SCHIEBE-  
 TÜRBESCHLAG



ROSETTEN



FENSTERLIVE  
SEITE 89

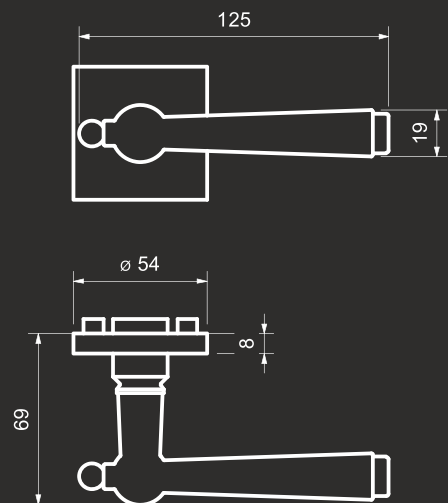


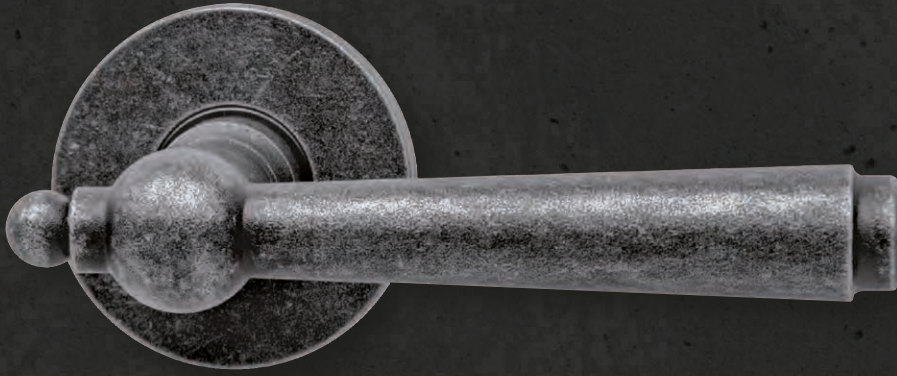
HEBE/SCHIEBE-  
TÜRBECHLAG

## Saalbach

Ausführung: 2-teilige Clip-Rosette „Square“  
Rosette mit integrierter  
Hochhaltefeder  
Madenschraube unten

Farbe: Schwarz patiniert

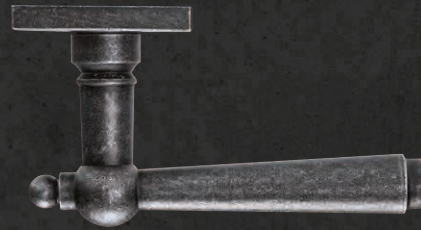




# Leogang

Ausführung: 2-teilige Clip-Rosette „Round“  
 Rosette mit integrierter Hochhaltefeder  
 Madenschraube unten

Farbe: Schwarz patiniert

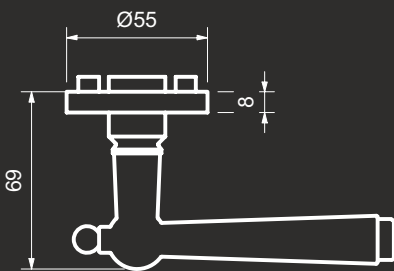
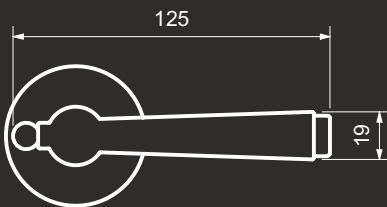


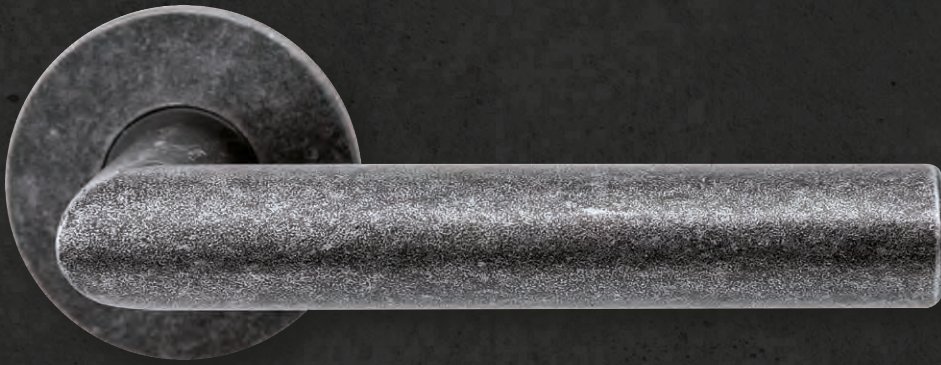
FENSTERLIVE  
 SEITE 88



ROSETTEN

HEBE/SCHIEBE-  
 TÜRBESCHLAG





# Kaprun

Ausführung: 2-teilige Clip-Rosette „Round“  
 Rosette mit integrierter Hochhaltefeder  
 Madenschraube unten

Farbe: Schwarz patiniert



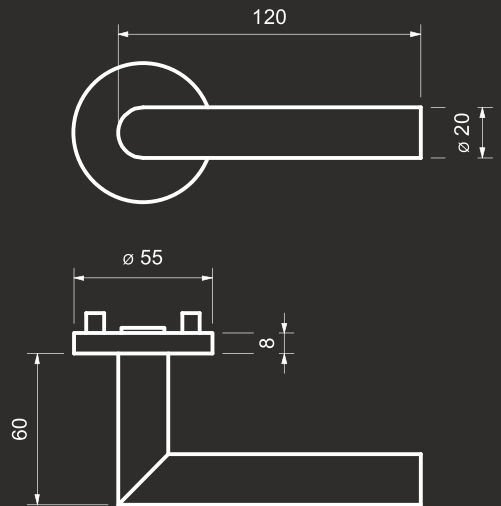
ROSETTEN



FENSTERLIVE  
 SEITE 89



HEBE/SCHIEBE-  
 TÜRBESCHLAG



## Fenstergriffe

Ausführung: 90° Rastermechanik  
Metallunterkonstruktion

Stiflänge: 7x35 mm oder 7x40 mm

Farbe: Schwarz patiniert

## Hebe-/Schiebe- türbeschlag

Ausführung: Rasterung 180°  
10 mm Vollstift (10 x 45 mm)  
Verschraubung M6 (M6 x 80 mm)

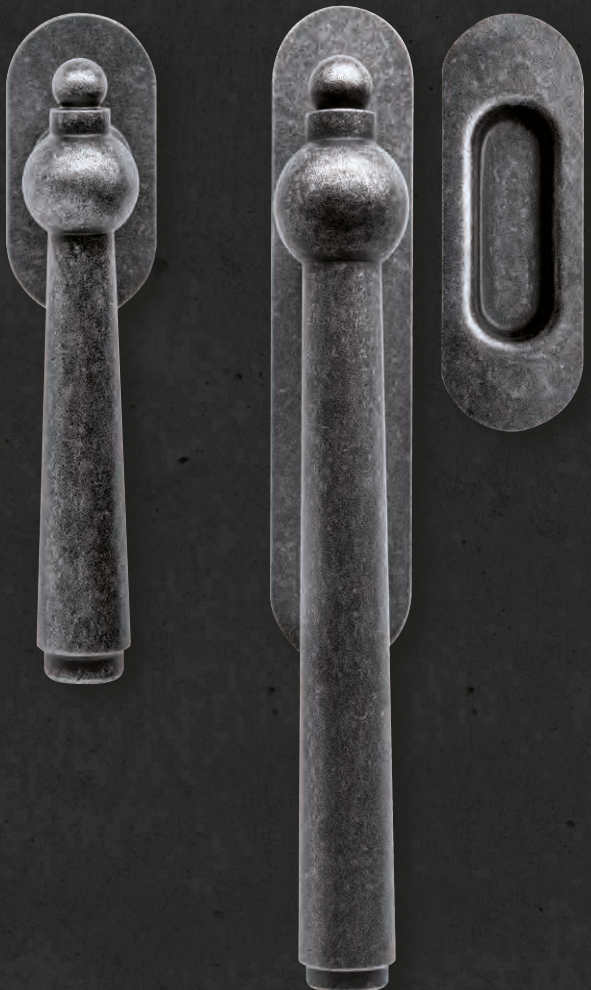
Griffmuschel  
Einlassmaß: 72 x 28 x 9 mm

Farbe: Schwarz patiniert

Wagrain

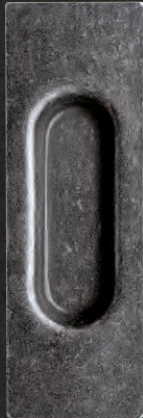
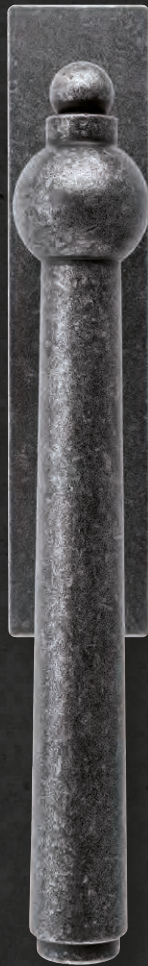


Leogang



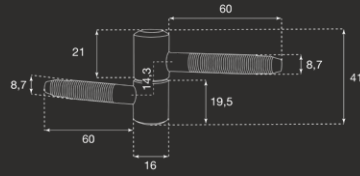


Saalbach



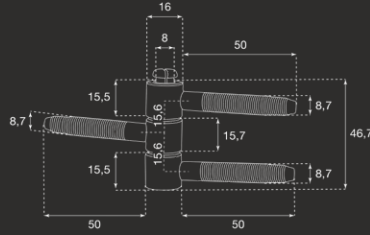
Kaprun





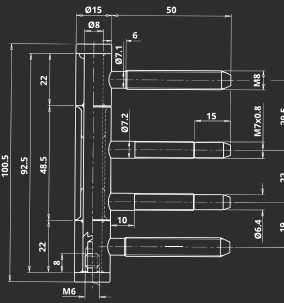
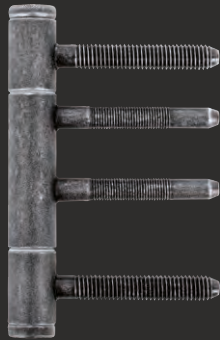
EINBOHRBAND  
zweiteilig, Ø 16 mm, Ö-NORM

Farbe: Schwarz patiniert



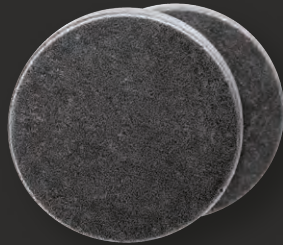
EINBOHRBAND  
dreiteilig, Ø 16 mm, Ö-NORM

Farbe: Schwarz patiniert



TÜR BAND  
dreiteilig für Holzzargen  
Ø 15 mm, DIN-NORM

Farbe: Schwarz patiniert



TÜRKNOPF - FEST/GEKRÖPFT

Maße: 52 x 52 mm

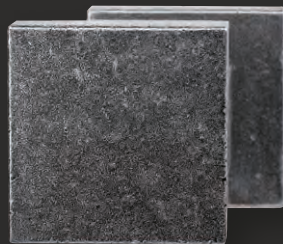
Farbe: Schwarz patiniert



TÜRSTOPPER

Ø 30 mm, Höhe 45 mm  
inkl. Schraube und Dübel

Farbe: Schwarz patiniert



TÜRKNOPF - FEST/GEKRÖPFT

Maße: Ø 55 mm

Farbe: Schwarz patiniert



SCHUTZROSETTE MIT  
KERNZIEHSCHUTZ  
ROUND/SQUARE - AUSSEN  
M6 Gewinde

Zylinderüberstand 8-13 mm

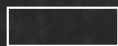
Farbe: Schwarz patiniert



GRIFFFORM



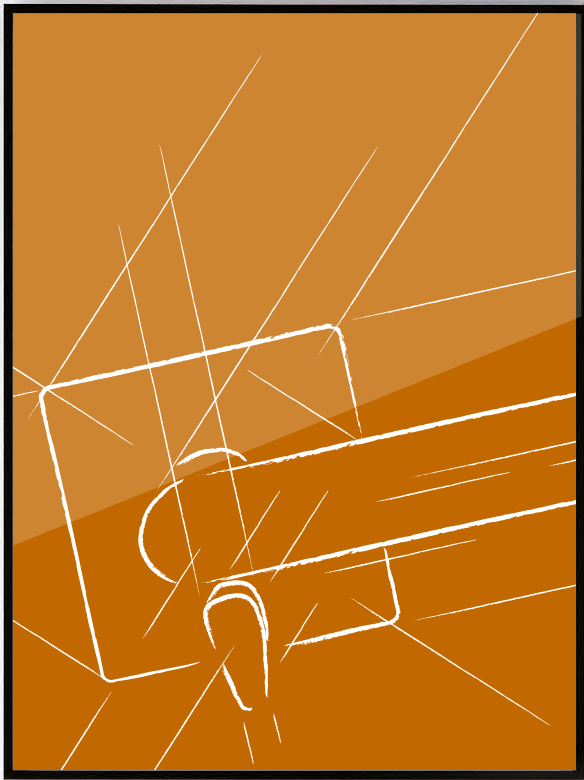
GRIFFFORM

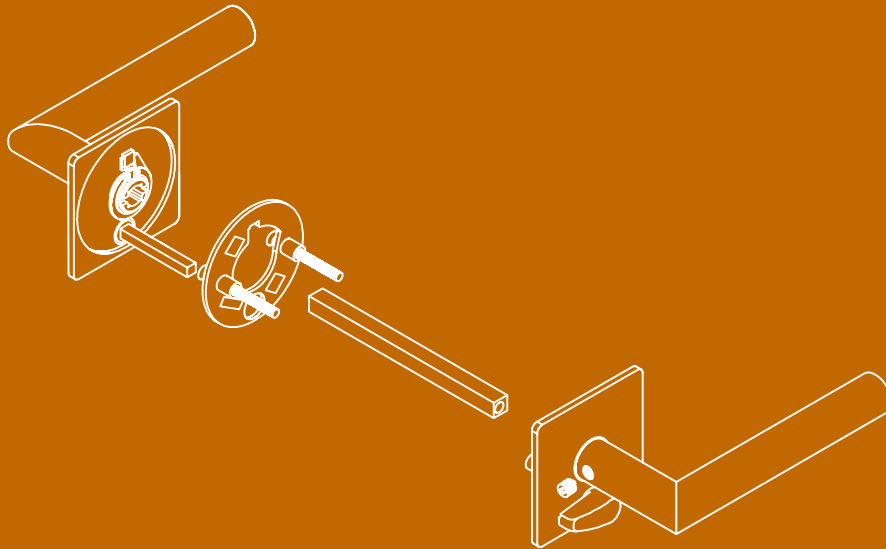


## Stossgriffe für Haustüren

- ① STOSSGRIFF ECKIG 30X30 MM
- Ausführung: L 1400mm LA 1230 mm  
L 1600mm LA 1430 mm
- Farbe: Schwarz patiniert
- ② STOSSGRIFF FLACH 40X10 MM
- Ausführung: L 1400mm LA 1230 mm  
L 1600mm LA 1430 mm
- Farbe: Schwarz patiniert

INKLUSIVE STANDARD  
BEFESTIGUNG EINSEITIG





## 2 teilige Flachrosette – Magnet

OHNE SCHLÜSSELROSETTE ABSPERRBAR

ZEITLOS – GESCHMACKVOLL – AUSSERGEWÖHNLICH

- Magnetunterkonstruktion für perfekten Halt der Deckrosette
- Drücker mit Hochhaltefeder (fest drehbar/gelagert)
- Befestigung der Madenschraube SEITLICH
- Flache Rosette 3 mm hoch
- zeitloses Design ohne Schlüsselrosette
- nur mit einem dormakaba – Solo Schloss kompatibel

Türdrücker der Serie APART zeichnen sich durch ihr minimalistisches Design aus. Obwohl auf die Schlüsselrosetten komplett verzichtet wird, kann die Tür trotzdem abgeschlossen werden. Die dafür notwendige, aber unauffällig dezente Absperrvorrichtung ist an der unteren Seite der Drückerrosette integriert.

apart

NEUE  
TECHNIK



NUR MIT EINEM DORMAKABA - SOLO  
INNENTÜRSCHLOSS KOMPATIBEL

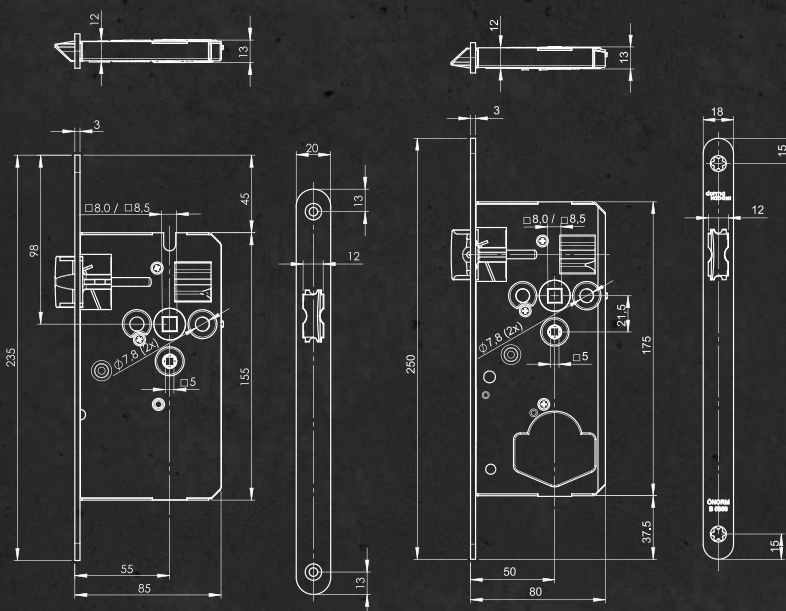
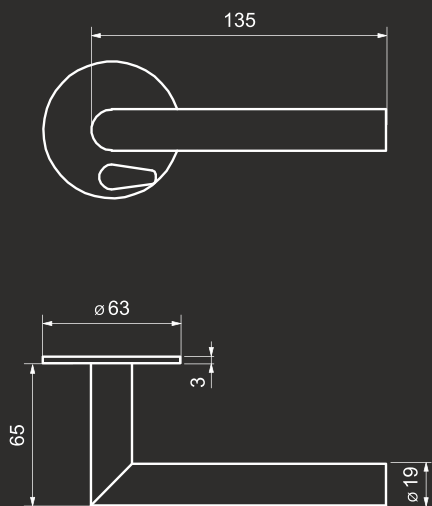
GRIFFFORM

# Ferrara Flat Round

2 TEILIGE FLACHROSETTE - MAGNET  
OHNE SCHLÜSSELROSETTE ABSPERRBAR

Ausführung: Magnetunterkonstruktion für  
sicheren Halt der Deckrosetten  
Drücker mit Hochhaltefeder  
(fest/drehbar gelagert)  
Flache Rosette 3 mm hoch

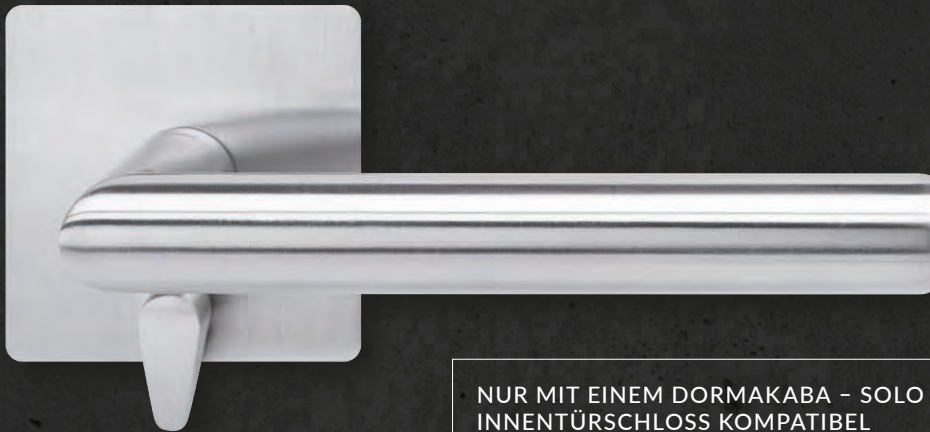
Farbe: Edelstahl matt



DIN-NORM

Ö-NORM

NEUE  
TECHNIK



NUR MIT EINEM DORMAKABA - SOLO  
INNENTÜRSCHLOSS KOMPATIBEL

GRIFFFORM



apart

# Ferrara Flat Square

2 TEILIGE FLACHROSETTE - MAGNET  
OHNE SCHLÜSSELROSETTE ABSPERRBAR

Ausführung: Magnetunterkonstruktion für  
sicheren Halt der Deckrosetten  
Drücker mit Hochhaltefeder  
(fest/drehbar gelagert)  
Flache Rosette 3 mm hoch

Farbe: Edelstahl matt

DORMAKABA/SOLO  
INNENTÜRSCHLOSS

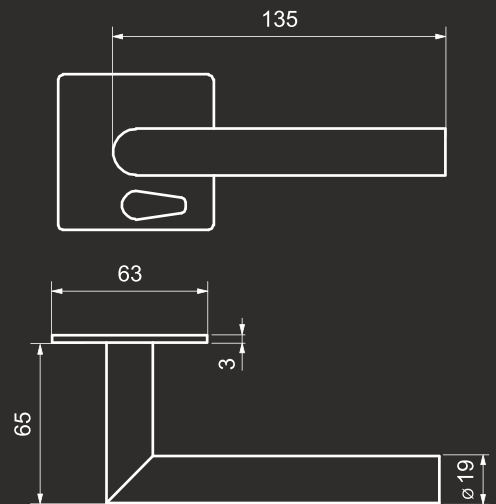
DIN-NORM  
STULP: 235 X 20 X 3 MM  
DORN: 55 MM

Ö-NORM  
STULP: 250 X 18 X 3 MM  
DORN: 50 MM

KLEMMNUSS: 8 MM  
OHNE SCHLISSBLECH  
MIT KUNSTSTOFFFALLE



INNENTÜRSCHLOSS  
dormakaba/SOLO



apart

NEUE  
TECHNIK



NUR MIT EINEM DORMAKABA - SOLO  
INNENTÜRSCHLOSS KOMPATIBEL

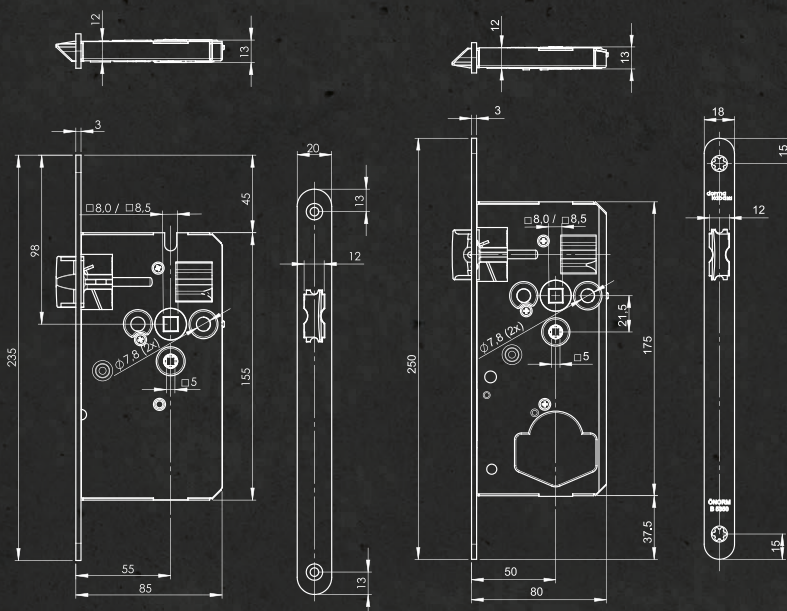
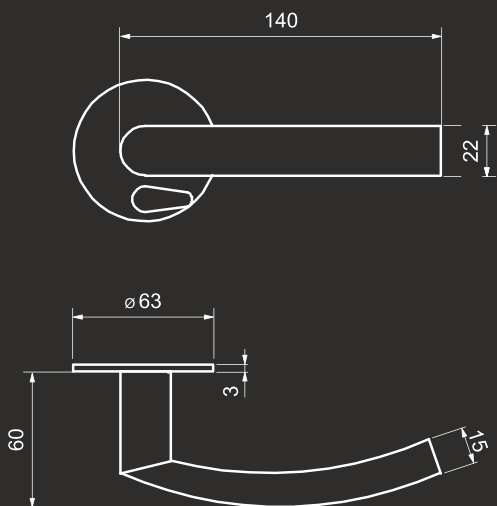
GRIFFFORM

# Matora Flat Round

2 TEILIGE FLACHROSETTE - MAGNET  
OHNE SCHLÜSSELROSETTE ABSPERRBAR

Ausführung: Magnetunterkonstruktion für  
sicheren Halt der Deckrosetten  
Drücker mit Hochhaltefeder  
(fest/drehbar gelagert)  
Flache Rosette 3 mm hoch

Farbe: Edelstahl matt



DIN-NORM

Ö-NORM

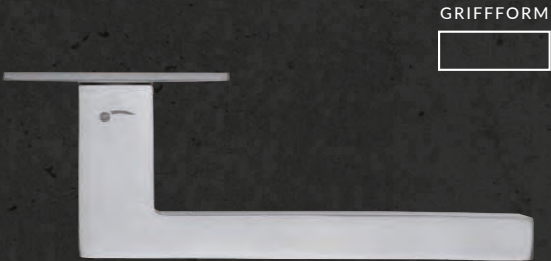


NEUE  
TECHNIK



NUR MIT EINEM DORMAKABA - SOLO  
INNENTÜRSCHLOSS KOMPATIBEL

apart



GRIFFFORM



# Abano Flat Square

2 TEILIGE FLACHROSETTE - MAGNET  
OHNE SCHLÜSSELROSETTE ABSPERRBAR

Ausführung: Magnetunterkonstruktion für  
sicheren Halt der Deckrosetten  
Drücker mit Hochhaltefeder  
(fest/drehbar gelagert)  
Flache Rosette 3 mm hoch

Farbe: Edelstahl matt

DORMAKABA/SOLO  
INNENTÜRSCHLOSS

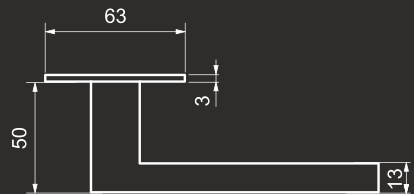
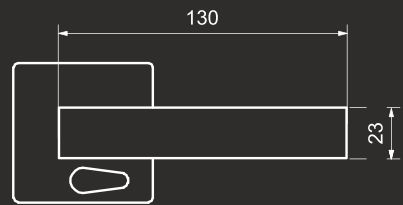
DIN-NORM  
STULP: 235 X 20 X 3 MM  
DORN: 55 MM

Ö-NORM  
STULP: 250 X 18 X 3 MM  
DORN: 50 MM

KLEMMNUSS: 8 MM  
OHNE SCHLISSBLECH  
MIT KUNSTSTOFFFALLE



INNENTÜRSCHLOSS  
dormakaba/SOLO



NEUE  
TECHNIK



NUR MIT EINEM DORMAKABA - SOLO  
INNENTÜRSCHLOSS KOMPATIBEL

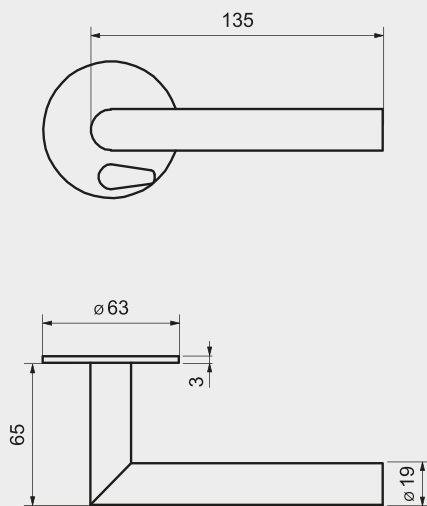
GRIFFFORM

# Ferrara Flat Round

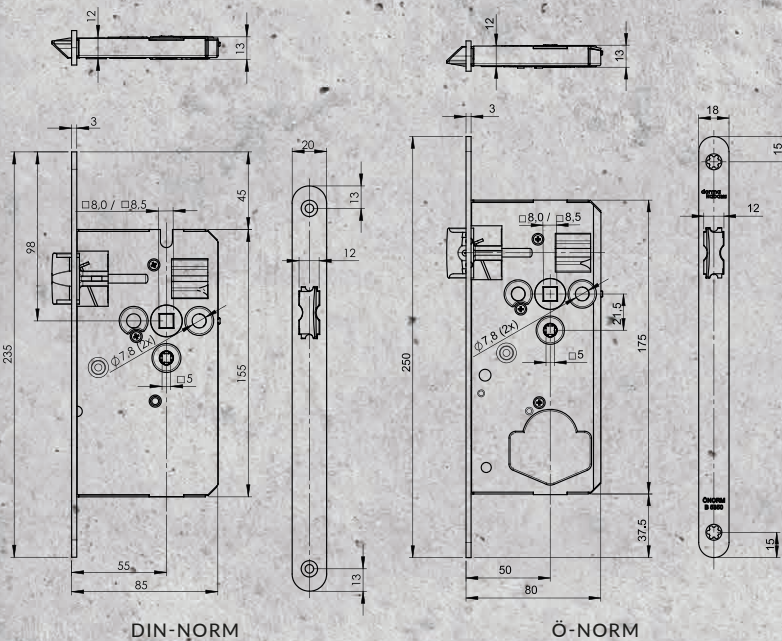
2 TEILIGE FLACHROSETTE - MAGNET  
OHNE SCHLÜSSELROSETTE ABSPERRBAR

Ausführung: Magnetunterkonstruktion für  
sicheren Halt der Deckrosetten  
Drücker mit Hochhaltefeder  
(fest/drehbar gelagert)  
Flache Rosette 3 mm hoch

Farbe: PVD Rauchscharz



98



DIN-NORM

Ö-NORM

NEUE  
TECHNIK



• NUR MIT EINEM DORMAKABA - SOLO  
INNENTÜRSCHLOSS KOMPATIBEL

GRIFFFORM



DORMAKABA/SOLO  
INNENTÜRSCHLOSS

DIN-NORM  
STULP: 235 X 20 X 3 MM  
DORN: 55 MM

Ö-NORM  
STULP: 250 X 18 X 3 MM  
DORN: 50 MM

KLEMMNUSS: 8 MM  
OHNE SCHLISSBLECH  
MIT KUNSTSTOFFFALLE



INNENTÜRSCHLOSS  
dormakaba/SOLO

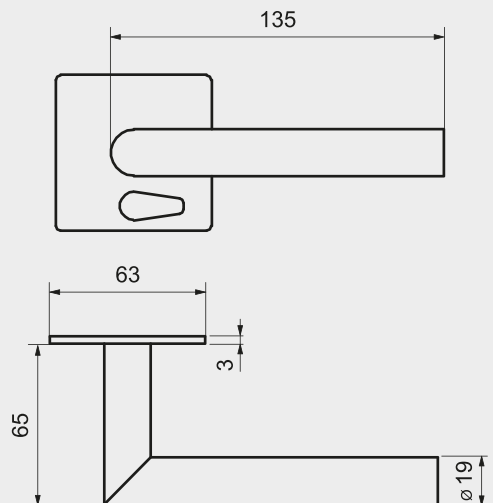
apart

# Ferrara Flat Square

2 TEILIGE FLACHROSETTE - MAGNET  
OHNE SCHLÜSSELROSETTE ABSPERRBAR

Ausführung: Magnetunterkonstruktion für  
sicheren Halt der Deckrosetten  
Drücker mit Hochhaltefeder  
(fest/drehbar gelagert)  
Flache Rosette 3 mm hoch

Farbe: PVD Rauchscharz



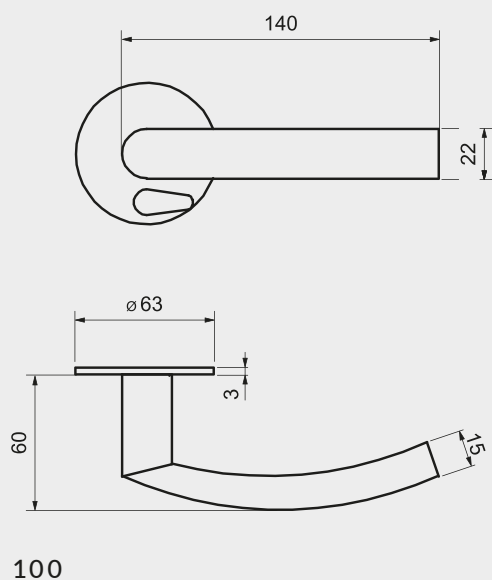
apart

# Matera Flat Round

2 TEILIGE FLACHROSETTE - MAGNET  
OHNE SCHLÜSSELROSETTE ABSPERRBAR

Ausführung: Magnetunterkonstruktion für  
sicheren Halt der Deckrosetten  
Drücker mit Hochhaltefeder  
(fest/drehbar gelagert)  
Flache Rosette 3 mm hoch

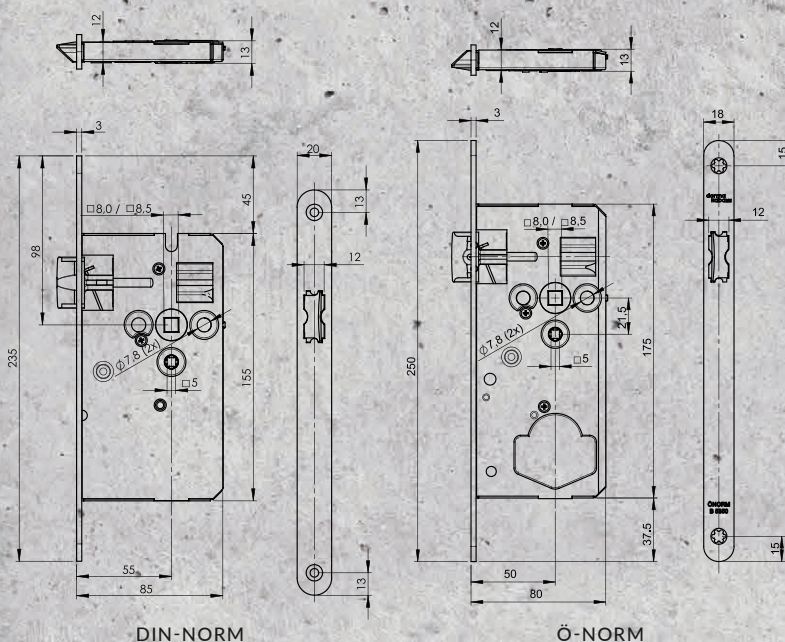
Farbe: PVD Rauchscharz



NUR MIT EINEM DORMAKABA - SOLO  
INNENTÜRSCHLOSS KOMPATIBEL

NEUE  
TECHNIK

GRIFFFORM



DIN-NORM

Ö-NORM

NEUE  
TECHNIK



• NUR MIT EINEM DORMAKABA - SOLO  
INNENTÜRSCHLOSS KOMPATIBEL

apart



GRIFFFORM

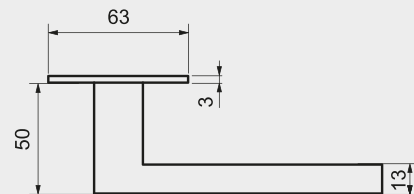
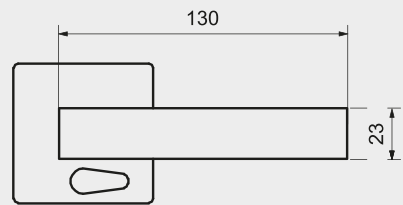


# Abano Flat Square

2 TEILIGE FLACHROSETTE - MAGNET  
OHNE SCHLÜSSELROSETTE ABSPERRBAR

Ausführung: Magnetunterkonstruktion für  
sicheren Halt der Deckrosetten  
Drücker mit Hochhaltefeder  
(fest/drehbar gelagert)  
Flache Rosette 3 mm hoch

Farbe: PVD Rauchscharz



DORMAKABA/SOLO  
INNENTÜRSCHLOSS

DIN-NORM  
STULP: 235 X 20 X 3 MM  
DORN: 55 MM

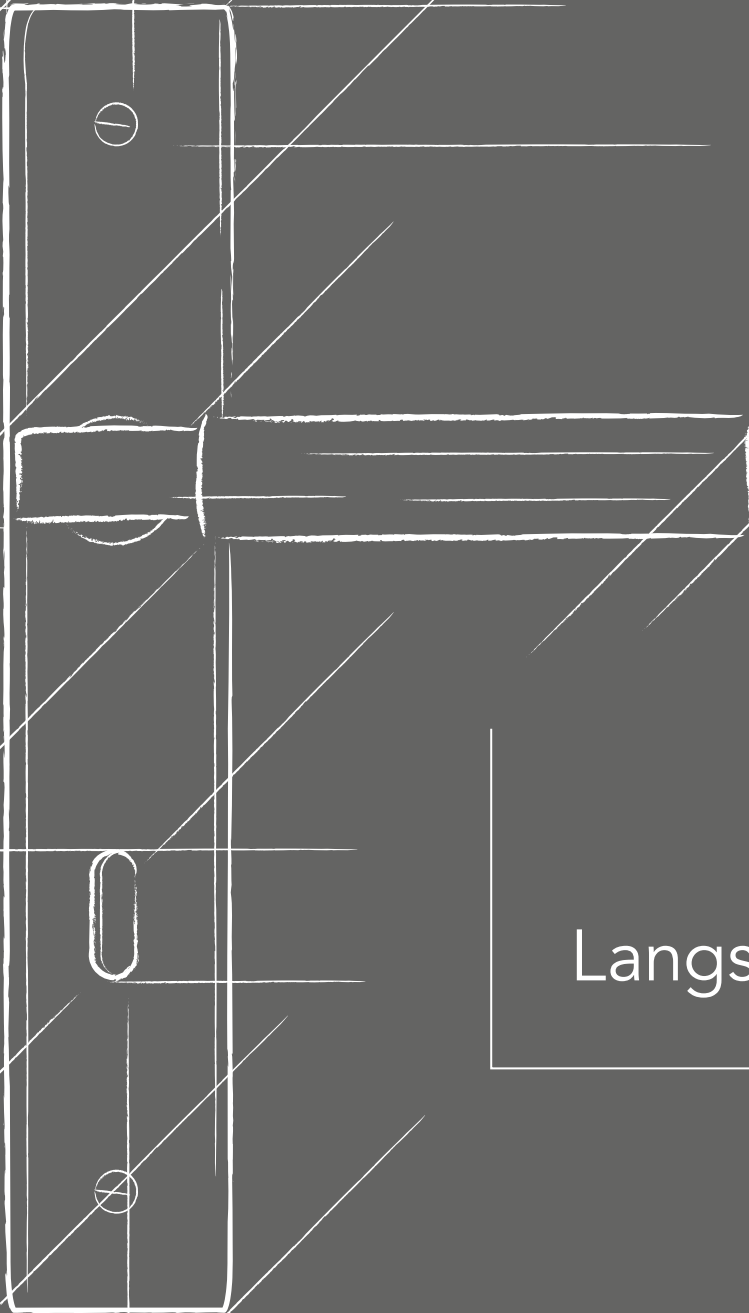
Ö-NORM  
STULP: 250 X 18 X 3 MM  
DORN: 50 MM

KLEMMNUSS: 8 MM  
OHNE SCHLISSBLECH  
MIT KUNSTSTOFFFALLE



INNENTÜRSCHLOSS  
dormakaba/SOLO





Langschilder



MADE  
IN ITALY

LANGSCHILDER

# Alessandria

Ausführung: DIN-NORM BB 72 mm  
 DIN-NORM PZ 72 mm  
 DIN-NORM Bad 78 mm  
 DIN-NORM WG 72 mm

Ö-NORM BB 90 mm  
 Ö-NORM PZ 88 mm  
 Ö-NORM Bad 90 mm  
 Ö-NORM WG 88 mm

Drücker mit Hochhaltefeder  
 (fest/drehbar gelagert)

Befestigung: Sichtbare Verschraubung  
 mit Liko Hülsenschrauben

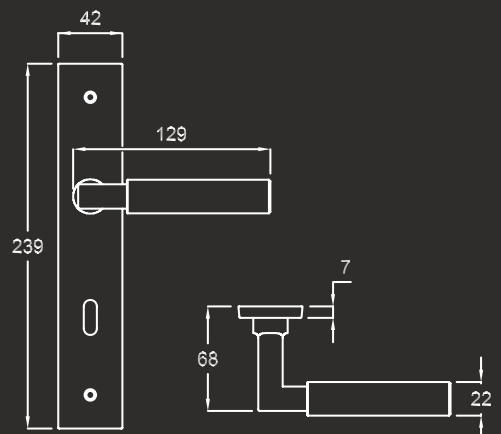
Farbe: Chrom



FENSTEROLIVE  
 SEITE 148



WECHSELGARNITUR  
 KNOPF/DRÜCKER







MADE  
IN ITALY

LANGSCHILDER

# Avellino

Ausführung: DIN-NORM BB 72 mm  
 DIN-NORM PZ 72 mm  
 DIN-NORM Bad 78 mm  
 DIN-NORM WG 72 mm

Ö-NORM BB 90 mm  
 Ö-NORM PZ 88 mm  
 Ö-NORM Bad 90 mm  
 Ö-NORM WG 88 mm

Drücker mit Hochhaltefeder  
 (fest/drehbar gelagert)

Befestigung: Sichtbare Verschraubung

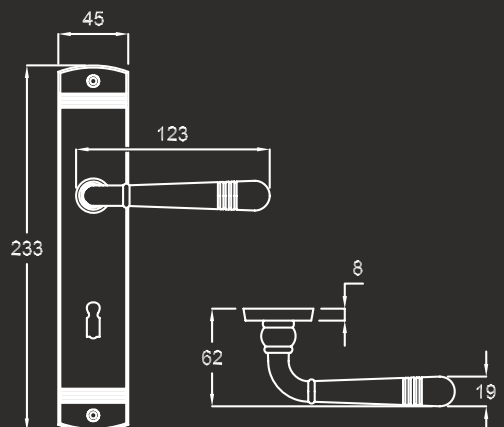
Farbe: Chrom



FENSTEROLIVE  
SEITE 147



WECHSELGARNITUR  
KNOPF/DRÜCKER





MADE  
IN ITALY

LANGSCHILDER

# Avellino

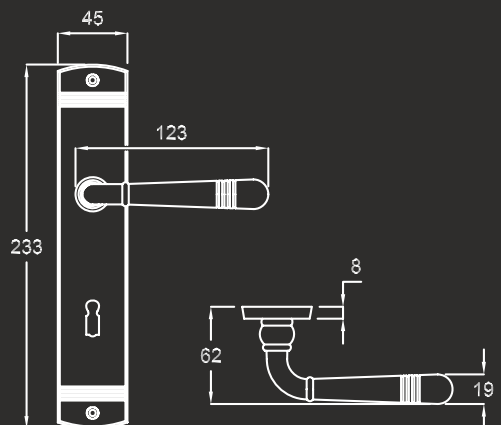
Ausführung: DIN-NORM BB 72 mm  
 DIN-NORM PZ 72 mm  
 DIN-NORM Bad 78 mm  
 DIN-NORM WG 72 mm

Ö-NORM BB 90 mm  
 Ö-NORM PZ 88 mm  
 Ö-NORM Bad 90 mm  
 Ö-NORM WG 88 mm

Drücker mit Hochhaltefeder  
 (fest/drehbar gelagert)

Befestigung: Sichtbare Verschraubung

Farbe: Nickel matt





MADE  
IN ITALY

LANGSCHILDER

# Avellino

Ausführung: DIN-NORM BB 72 mm  
 DIN-NORM PZ 72 mm  
 DIN-NORM Bad 78 mm  
 DIN-NORM WG 72 mm

Ö-NORM BB 90 mm  
 Ö-NORM PZ 88 mm  
 Ö-NORM Bad 90 mm  
 Ö-NORM WG 88 mm

Drücker mit Hochhaltefeder  
 (fest/drehbar gelagert)

Befestigung: Sichtbare Verschraubung

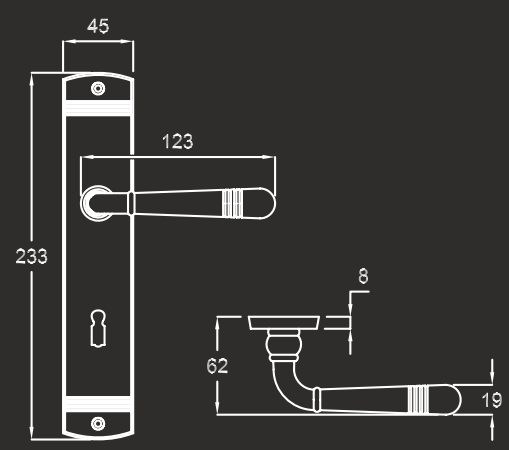
Farbe: Messing poliert



FENSTEROLIVE  
SEITE 147



WECHSELGARNITUR  
KNOPF/DRÜCKER





MADE  
IN ITALY

LANGSCHILDER

# Carrara

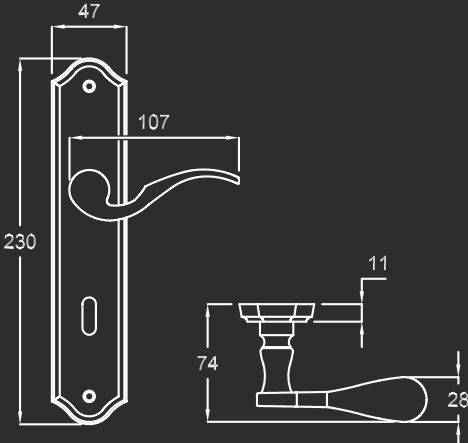
Ausführung: DIN-NORM BB 72 mm  
 DIN-NORM PZ 72 mm  
 DIN-NORM Bad 78 mm  
 DIN-NORM WG 72 mm

Ö-NORM BB 90 mm  
 Ö-NORM PZ 88 mm  
 Ö-NORM Bad 90 mm  
 Ö-NORM WG 88 mm

Drücker mit Hochhaltefeder  
 (fest/drehbar gelagert)

Befestigung: Sichtbare Verschraubung

Farbe: Messing poliert



WECHSELGARNITUR  
 KNOPF/DRÜCKER



MADE  
IN ITALY

RENOVIERUNGS-  
LANGSCHILDER

# Ferrara

Ausführung: DIN-NORM BB 72 mm  
 DIN-NORM PZ 72 mm  
 DIN-NORM Bad 78 mm  
 DIN-NORM WG 72 mm

Ö-NORM BB 90 mm  
 Ö-NORM PZ 88 mm  
 Ö-NORM Bad 90 mm  
 Ö-NORM WG 88 mm

Drücker mit Hochhaltefeder  
 (fest/drehbar gelagert)

Befestigung: Sichtbare Verschraubung

Farbe: Langschild: Nickel matt  
 Drücker: Edelstahl matt



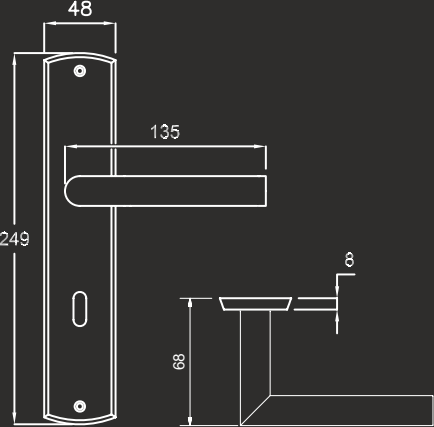
FENSTEROLIVE  
SEITE 148



ROSETTENGARNITUR  
SEITE 30



GLASTERBESCHLAGE  
SEITE 153 - 167





MADE  
IN ITALY

RENOVIERUNGS-  
LANGSCHILDER

# Bozen

Ausführung: DIN-NORM BB 72 mm  
 DIN-NORM PZ 72 mm  
 DIN-NORM Bad 78 mm  
 DIN-NORM WG 72 mm

Ö-NORM BB 90 mm  
 Ö-NORM PZ 88 mm  
 Ö-NORM Bad 90 mm  
 Ö-NORM WG 88 mm

Drücker mit Hochhaltefeder  
 (fest/drehbar gelagert)

Befestigung: Sichtbare Verschraubung

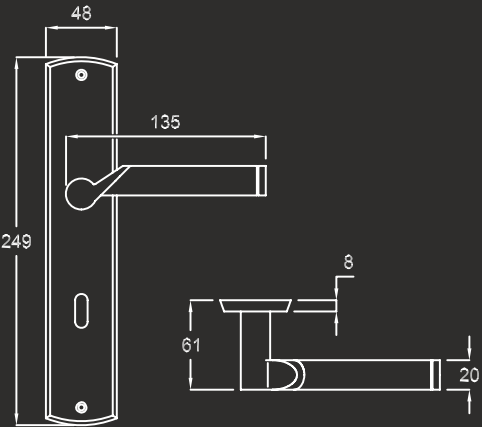
Farbe: Langschild: Nickel matt  
 Drücker: Edelstahl poliert/matt



ROSETTENGARNITUR  
SEITE 31



GLASTÜRBESEHLÄGE  
SEITE 153 - 167





MADE  
IN ITALY

## Udine II

Ausführung: DIN-NORM BB 72 mm  
 DIN-NORM PZ 72 mm  
 DIN-NORM Bad 78 mm  
 DIN-NORM WG 72 mm

Ö-NORM BB 90 mm  
 Ö-NORM PZ 88 mm  
 Ö-NORM Bad 90 mm  
 Ö-NORM WG 88 mm

Drücker mit Hochhaltefeder  
 (fest/drehbar gelagert)

Befestigung: Sichtbare Verschraubung

Farbe: Langschild: Nickel matt

Drücker: Edelstahl poliert/matt



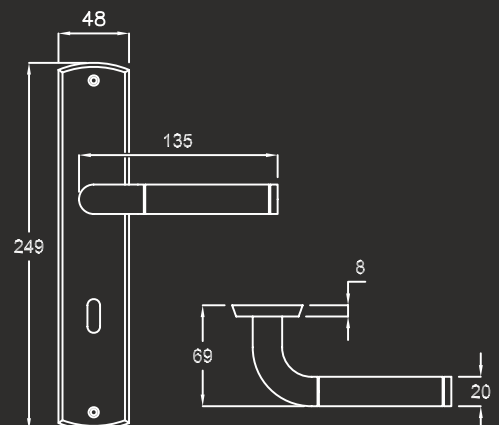
FENSTEROLIVE  
SEITE 146



ROSETTENGARNITUR  
SEITE 33

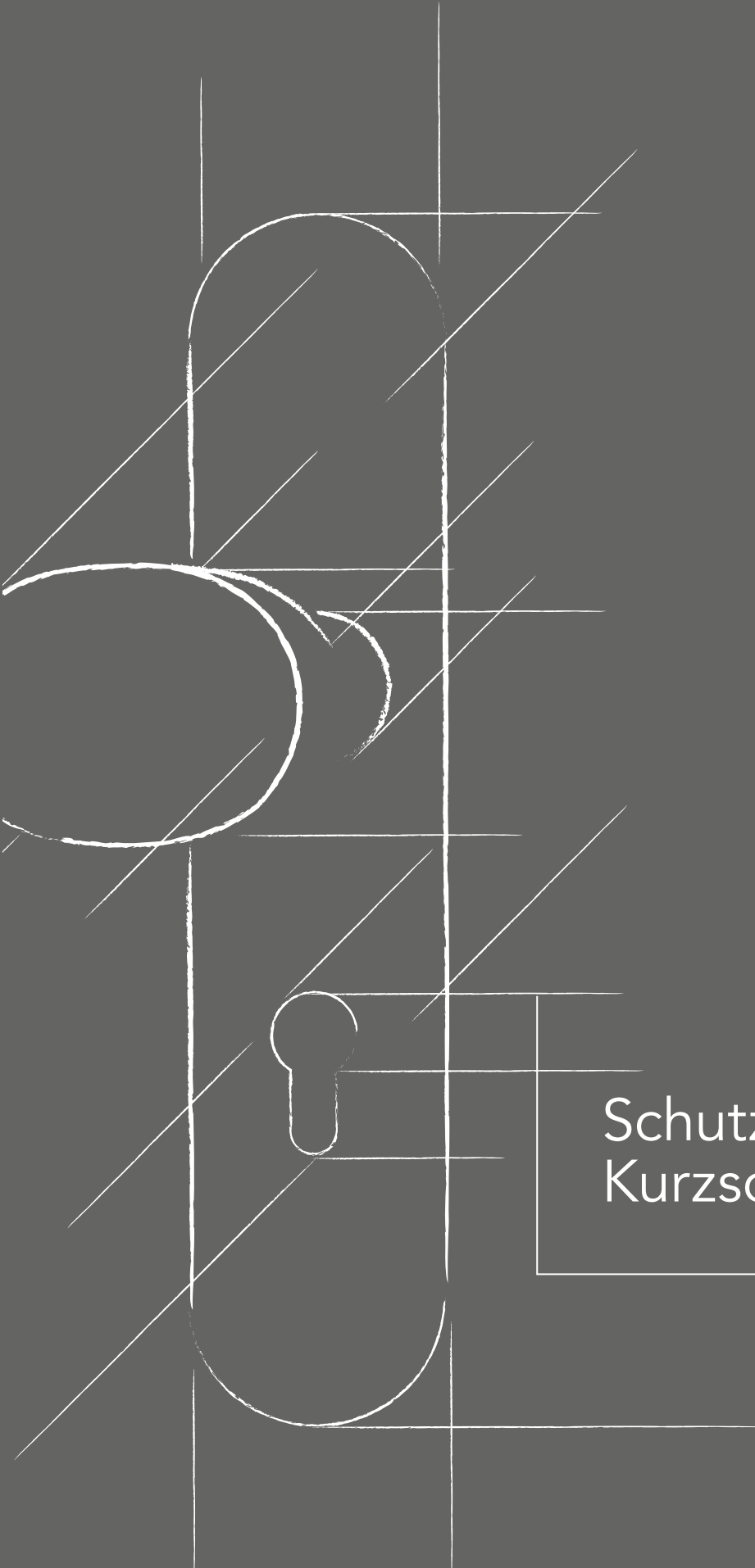


GLASTERBESCHLAGE  
SEITE 153 - 167









Schutzbeschläge  
Kurzschilder



## Ferrara SB

KLASSIFIZIERUNG GEMÄSS

DIN 18257 ES1

DIN 18257 ES2

DIN 18273 : FS - VIERKANT Ø 9 MM

Wohnungseingangstüren:

(Türstärke 37-42 mm, Schrauben M6)

Knopf versetzt/Drücker oder Drücker/Drücker

Ausführung: DIN-NORM PZ 72 mm

Ö-NORM PZ 88 mm

Haustüren:

(Türstärke 67-72 mm, Schrauben M6)

Knopf versetzt/Drücker oder Drücker/Drücker

Ausführung: DIN-NORM PZ 92 mm

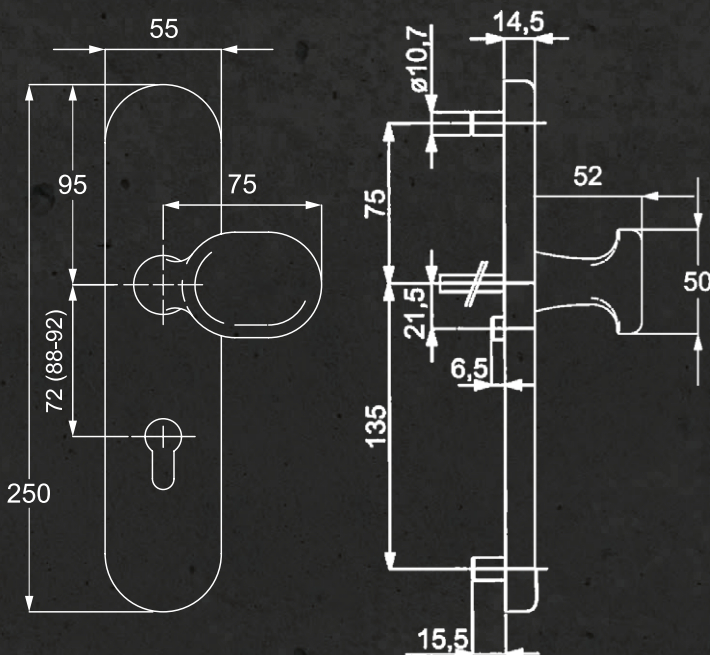
Ö-NORM PZ 88 mm

Schildhöhe Außen: 14,5 mm;

Schildhöhe Innen: 9 mm

Von innen hochfest verschraubt

Farbe: Edelstahl matt





## Ferrara SB - ZA

KLASSIFIZIERUNG GEMÄSS

DIN 18257 ES1

DIN 18257 ES2

DIN 18273 : FS - VIERKANT Ø 9 MM

Wohnungseingangstüren:

(Türstärke 37-42 mm, Schrauben M6)

Knopf versetzt/Drücker oder Drücker/Drücker

Ausführung: DIN-NORM PZ 72 mm

Ö-NORM PZ 88 mm

Haustüren:

(Türstärke 67-72 mm, Schrauben M6)

Knopf versetzt/Drücker oder Drücker/Drücker

Ausführung: DIN-NORM PZ 92 mm

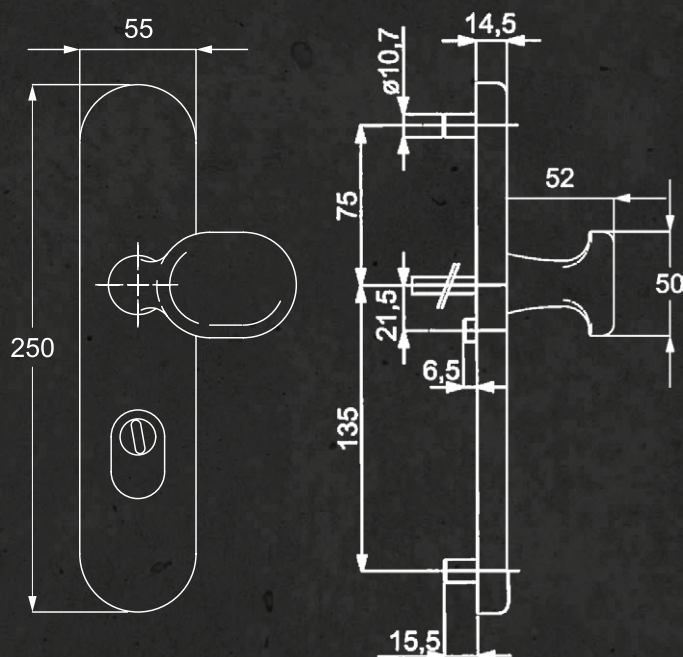
Ö-NORM PZ 88 mm

Schildhöhe Außen: 14,5 mm;

Schildhöhe Innen: 9 mm

Von innen hochfest verschraubt

Farbe: Edelstahl matt



ZA = ZYLINDERABDECKUNG (KERNZIEHSCHUTZ)  
ZYLINDERÜBERSTAND 9-15 MM



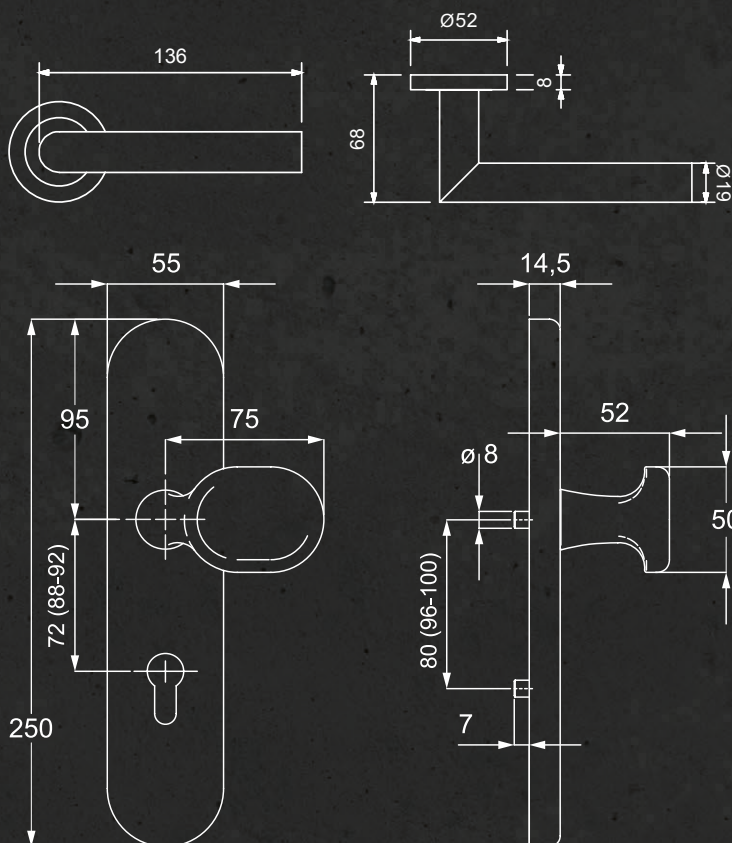
## Ferrara Kombi SB

KLASSIFIZIERUNG GEMÄSS

DIN 18257 ES1

DIN 18257 ES2

DIN 18273 : FS - VIERKANT Ø 9 MM



Wohnungseingangstüren:

(Türstärke 37-42 mm, Schrauben M5)

Knopf versetzt/Drücker

Ausführung: DIN-NORM PZ 72 mm

Ö-NORM PZ 88 mm

Haustüren:

(Türstärke 67-72 mm, Schrauben M5)

Knopf versetzt/Drücker

Ausführung: DIN-NORM PZ 92 mm

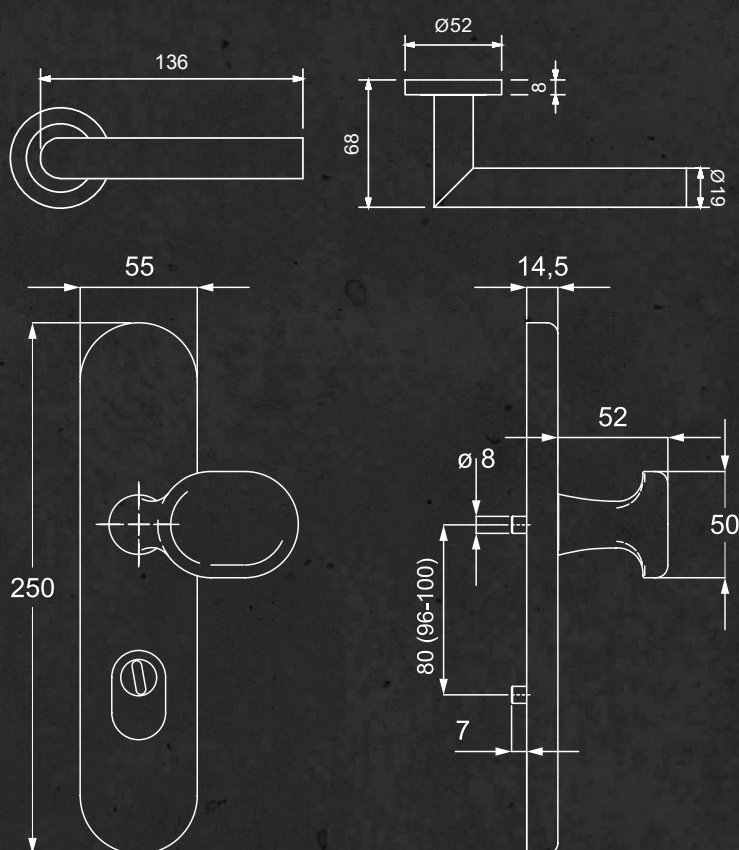
Ö-NORM PZ 88 mm

Schildhöhe Außen: 14,5 mm

Von innen hochfest verschraubt

Farbe: Edelstahl matt

\* KOMBI-SB MIT ALLEN GRIFFWELT  
MODELLEN DER 3-TEILIGEN  
SCHRAUBROSETTE KOMBINIERBAR.



## Ferrara Kombi SB - ZA

KLASSIFIZIERUNG GEMÄSS

DIN 18257 ES1

DIN 18257 ES2

DIN 18273 : FS - VIERKANT Ø 9 MM

Wohnungseingangstüren:

(Türstärke 37-42 mm, Schrauben M5)

Knopf versetzt/Drücker

Ausführung: DIN-NORM PZ 72 mm

Ö-NORM PZ 88 mm

Haustüren:

(Türstärke 67-72 mm, Schrauben M5)

Knopf versetzt/Drücker

Ausführung: DIN-NORM PZ 92 mm

Ö-NORM PZ 88 mm

Schildhöhe Außen: 14,5 mm

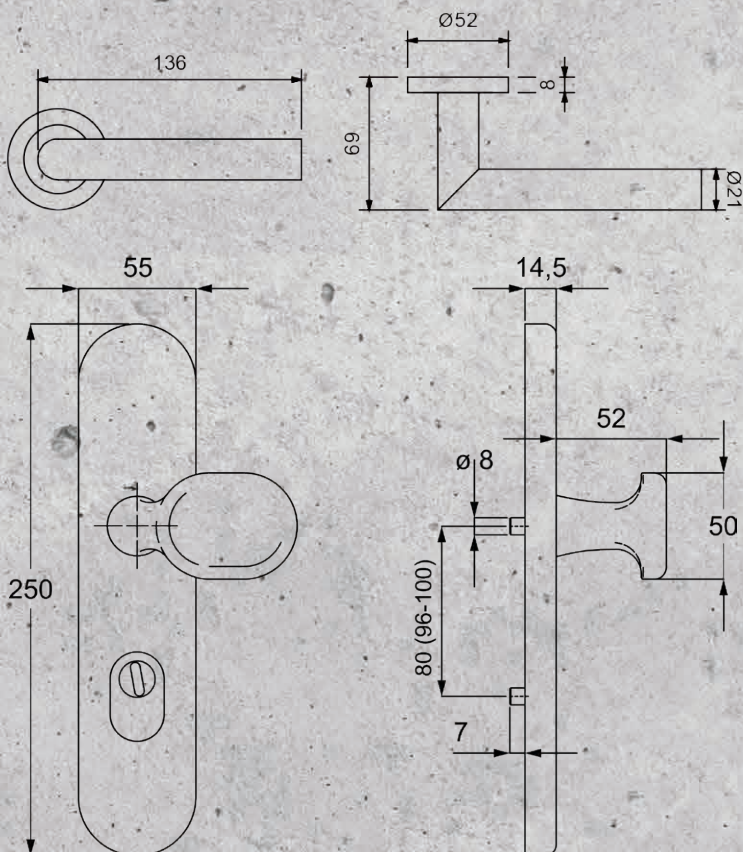
Von innen hochfest verschraubt

Farbe: Edelstahl matt

\* KOMBI-SB MIT ALLEN GRIFFWELT  
MODELLEN DER 3-TEILIGEN  
SCHRAUBROSETTE KOMBINIERBAR.

ZA = ZYLINDERABDECKUNG (KERNZIEHSCHUTZ)  
ZYLINDERÜBERSTAND 9-15 MM

\* kombinierbare Modelle siehe Preisliste



## Ferrara Kombi SB - ZA

KLASSIFIZIERUNG GEMÄSS  
DIN 18257 ES1

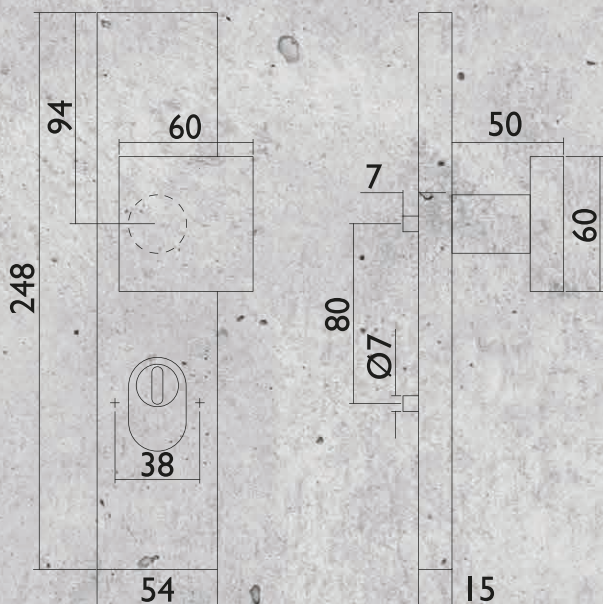
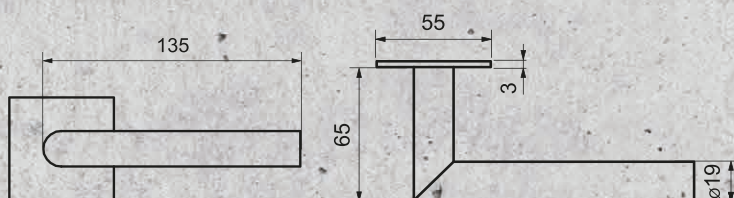
Wohnungseingangstüren:  
(Türstärke 37-42 mm, Schrauben M5)  
Knopf versetzt/Drücker

Ausführung: DIN-NORM PZ 72 mm

Schildhöhe Außen: 14,5 mm  
Von innen hochfest verschraubt

Farbe: PVD Rauchscharz

KOMBI-SB MIT ALLEN GRIFFWELT  
DRÜCKERMODELLEN IN  
PVD RAUCHSCHWARZ KOMBINIERBAR.



ZA = ZYLINDERABDECKUNG (KERNZIEHSCHUTZ)  
ZYLINDERÜBERSTAND 9-15 MM

## Ferrara Kombi SB - ZA

KLASSIFIZIERUNG GEMÄSS  
DIN 18257 ES1

Wohnungseingangstüren:  
(Türstärke 37-42 mm, Schrauben M5)  
Knopf versetzt/Drücker

Ausführung: DIN-NORM PZ 72 mm

Schildhöhe Außen: 14,5 mm  
Von innen hochfest verschraubt

Farbe: PVD Rauchscharz

KOMBI-SB MIT ALLEN GRIFFWELT  
DRÜCKERMODELLEN IN  
PVD RAUCHSCHWARZ KOMBINIERBAR.



MADE  
IN ITALY

SCHUTZBESCHLÄGE

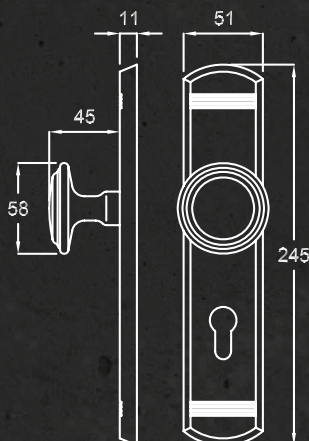
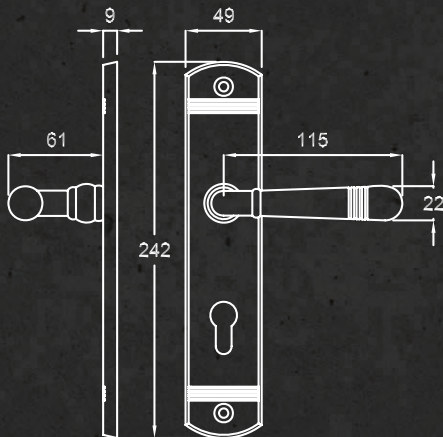
## Avellino SB

Wohnungseingangstüren:  
 (Türstärke 37-42 mm, Schrauben M6)  
 Erhältlich als Knopf/Drücker oder Drücker/  
 Drücker  
 Ausführung: DIN-NORM PZ 72 mm  
 Ö-NORM PZ 88 mm

Haustüren:  
 (Türstärke 67-72 mm, Schrauben M6)  
 Erhältlich als Knopf/Drücker oder Drücker/  
 Drücker  
 Ausführung: DIN-NORM PZ 92 mm  
 Ö-NORM PZ 88 mm

Schildhöhe Außen: 11 mm;  
 Schildhöhe Innen: 9 mm

Farbe: Nickel matt







## Avellino SB

### Wohnungseingangstüren:

(Türstärke 37-42 mm, Schrauben M6)

Erhältlich als Knopf/Drücker oder Drücker/Drücker

Ausführung: DIN-NORM PZ 72 mm

Ö-NORM PZ 88 mm

### Haustüren:

(Türstärke 67-72 mm, Schrauben M6)

Erhältlich als Knopf/Drücker oder Drücker/Drücker

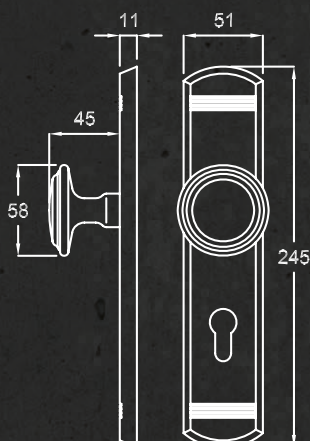
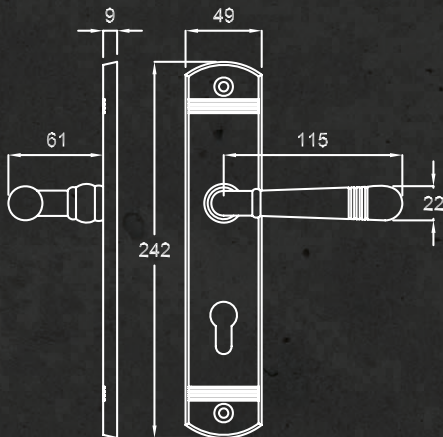
Ausführung: DIN-NORM PZ 92 mm

Ö-NORM PZ 88 mm

Schildhöhe Außen: 11 mm;

Schildhöhe Innen: 9 mm

Farbe: Chrom





MADE  
IN ITALY

SCHUTZBESCHLÄGE

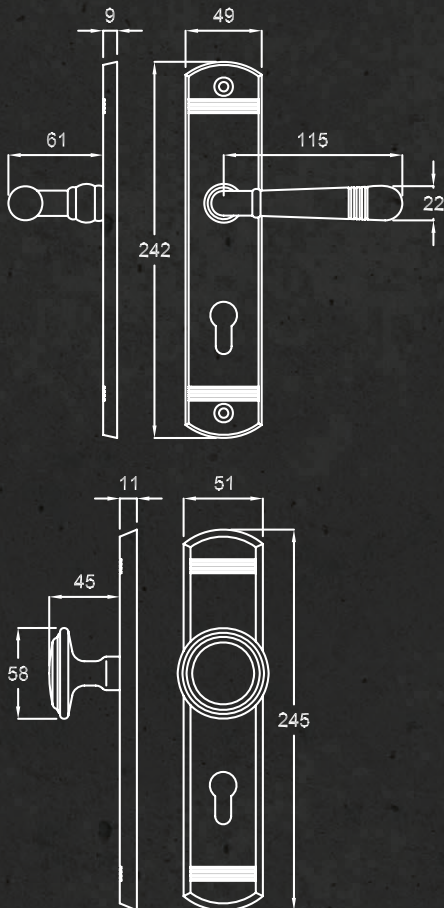
## Avellino SB

Wohnungseingangstüren:  
(Türstärke 37-42 mm, Schrauben M6)  
Erhältlich als Knopf/Drücker oder Drücker/  
Drücker  
Ausführung: DIN-NORM PZ 72 mm  
Ö-NORM PZ 88 mm

Haustüren:  
(Türstärke 67-72 mm, Schrauben M6)  
Erhältlich als Knopf/Drücker oder Drücker/  
Drücker  
Ausführung: DIN-NORM PZ 92 mm  
Ö-NORM PZ 88 mm

Schildhöhe Außen: 11 mm;  
Schildhöhe Innen: 9 mm

Farbe: Messing poliert





MADE  
IN ITALY

SCHUTZBESCHLÄGE

# Alessandria SB - ZA

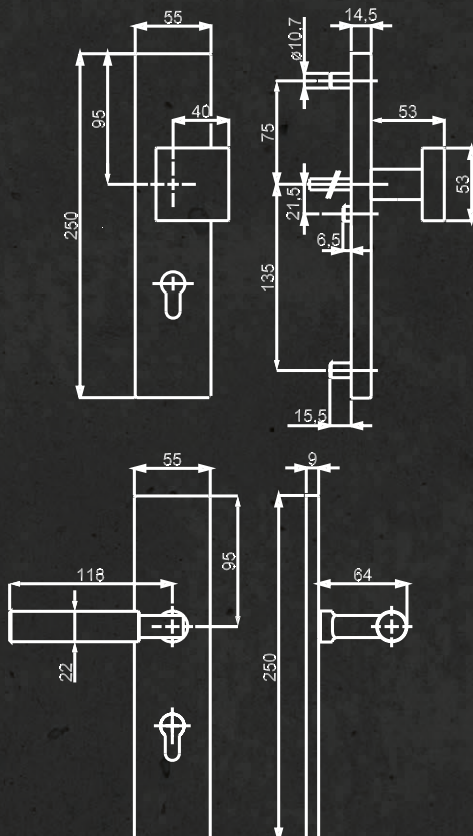
KLASSIFIZIERUNG GEMÄSS  
DIN 18257 ES1

Wohnungseingangstüren:  
(Türstärke 37-42 mm, Schrauben M6)  
Erhältlich als Knopf versetzt/Drücker oder  
Drücker/Drücker  
Ausführung: DIN-NORM PZ 72 mm  
Ö-NORM PZ 88 mm

Haustüren:  
(Türstärke 67-72 mm, Schrauben M6)  
Erhältlich als Knopf versetzt/Drücker oder  
Drücker/Drücker  
Ausführung: DIN-NORM PZ 92 mm  
Ö-NORM PZ 88 mm

Schildhöhe Außen: 14,5 mm;  
Schildhöhe Innen: 9 mm  
Von innen hochfest verschraubt

Farbe: Edelstahl matt



ZA = ZYLINDERABDECKUNG (KERNZIEHSCHUTZ)  
ZYLINDERÜBERSTAND 9-15 MM

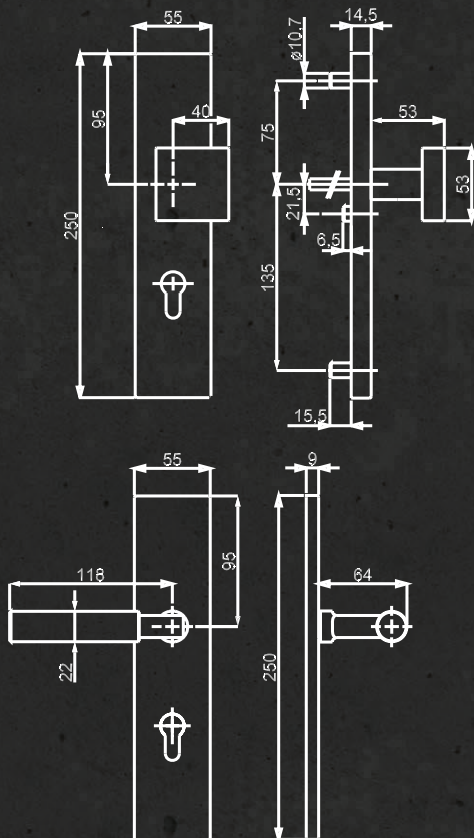


MADE  
IN ITALY

SCHUTZBESCHLÄGE

# Alessandria SB

KLASSIFIZIERUNG GEMÄSS  
DIN 18257 ES1



Wohnungseingangstüren:  
(Türstärke 37-42 mm, Schrauben M6)  
Erhältlich als Knopf versetzt/Drücker oder  
Drücker/Drücker  
Ausführung: DIN-NORM PZ 72 mm  
Ö-NORM PZ 88 mm

Haustüren:  
(Türstärke 67-72 mm, Schrauben M6)  
Erhältlich als Knopf versetzt/Drücker oder  
Drücker/Drücker  
Ausführung: DIN-NORM PZ 92 mm  
Ö-NORM PZ 88 mm

Schildhöhe Außen: 14,5 mm;  
Schildhöhe Innen: 9 mm  
Von innen hochfest verschraubt

Farbe: Chrom



## Ferrara Kurzschild

ZERTIFIZIERT NACH  
DIN 18273 : 1997 FS - VIERKANT Ø 9 MM

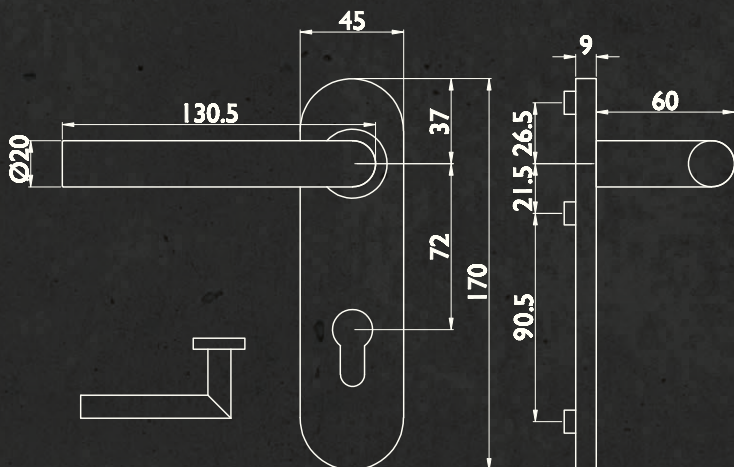
- Drücker fest/drehbar gelagert
- Metallunterkonstruktion mit Edelstahl - Clipabdeckung
- Verdeckte Schraubbefestigung mit 3 Stahl - Gewindeschrauben und Gewindehülsen
- alle Schrauben mit Gewindestop

Farbe: Edelstahl matt

Einfache und schnelle Montage



DRÜCKER/DRÜCKER





# Monza Kurzschild

ZERTIFIZIERT NACH  
DIN 18273 : 1997 FS - VIERKANT Ø 9 MM

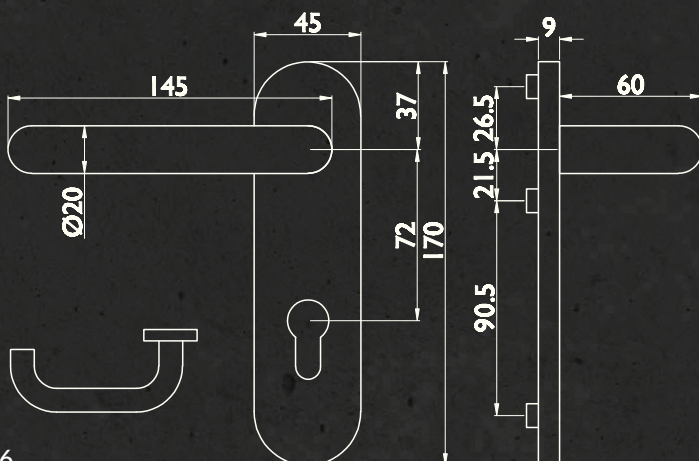
- Drücker fest/drehbar gelagert
- Metallunterkonstruktion mit Edelstahl - Clipabdeckung
- Verdeckte Schraubbefestigung mit 3 Stahl - Gewindeschrauben und Gewindehülsen
- alle Schrauben mit Gewindestop

Farbe: Edelstahl matt

Einfache und schnelle Montage



DRÜCKER/DRÜCKER





## Rohrrahmenbeschläge

### EINFACHE UND SCHNELLE MONTAGE

- Türdrücker fest drehbar gelagert auf der Metall/Kunststoff – Unterkonstruktion
- optimale Absorbierung axialer und radialer Kräfte für starke Beanspruchung
- Hochhaltefeder mit Drehbegrenzung für waagrechten Sitz der Drückerposition (nicht bei FS)
- Hochwertiger Edelstahl der Güteklasse V2A
- Modernes Rosettendesign unsichtbar verschraubt – Unterkonstruktion aus Stahl
- Optimale Clipfunktion durch integrierten Kunststoffeinsatz



# Ferrara RB

KLASSE 4/7 NACH DIN EN 1906/2010  
 VIERKANT Ø 8 MM  
 DIN 18273 : 1997 - FS | VIERKANT Ø 9 MM

Ausführung: Drücker fest/drehbar gelagert mit Hochhaltefeder (nicht bei FS)  
 Metall/Kunststoff - Unterkonstruktion mit Kunststoffclip für sicheren Halt der Deckrosetten, Madenschraube mit Gewindestopp, verdeckte Schraubbefestigung

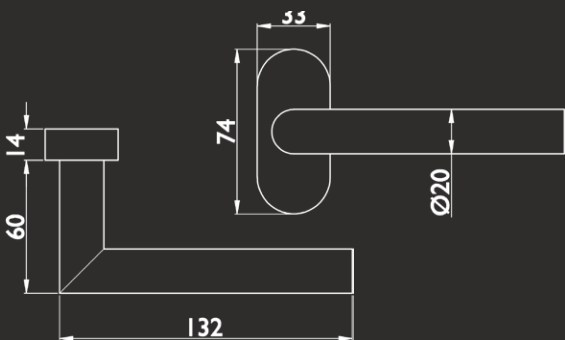
Ohne Befestigungsmaterial, Nocken 10 mm Ø, Schraublochung 6 mm



ROSETTEN



KNOPF  
GERADE



ROSETTEN



KNOPF  
GEKRÖPFT





## Ferrara RB gekröpft

KLASSE 4/7 NACH DIN EN 1906/2010  
 VIERKANT Ø 8 MM  
 DIN 18273 : 1997 - FS | VIERKANT Ø 9 MM

Ausführung: Drücker fest/drehbar gelagert mit Hochhaltefeder (nicht bei FS)  
 Metall/Kunststoff - Unterkonstruktion mit Kunststoffclip für sicheren Halt der Deckrosetten, Madenschraube mit Gewindestopp, verdeckte Schraubbefestigung

Ohne Befestigungsmaterial, Nocken 10 mm Ø, Schraublochung 6 mm



ROSETTEN



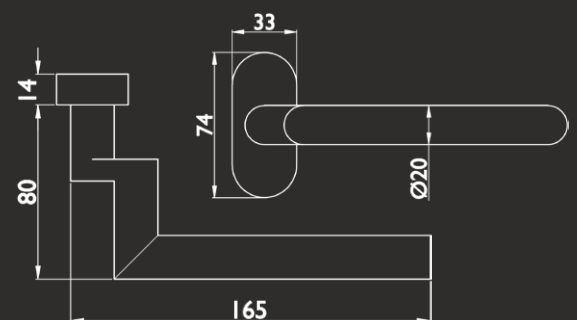
KNOPF  
GERADE



ROSETTEN



KNOPF  
GEKRÖPFT



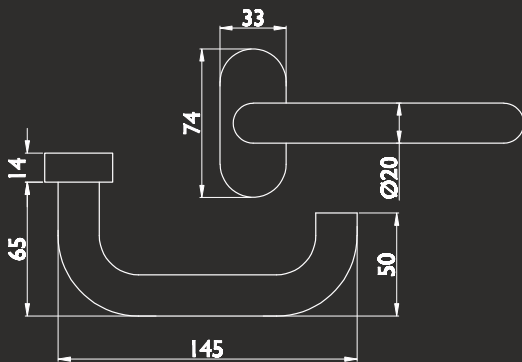


# Monza RB

KLASSE 4/7 NACH DIN EN 1906/2010  
 VIERKANT Ø 8 MM  
 DIN 18273 : 1997 - FS | VIERKANT Ø 9 MM

Ausführung: Drücker fest/drehbar gelagert mit Hochhaltefeder (nicht bei FS)  
 Metall/Kunststoff - Unterkonstruktion mit Kunststoffclip für sicheren Halt der Deckrosetten, Madenschraube mit Gewindestopp, verdeckte Schraubbefestigung

Ohne Befestigungsmaterial, Nocken 10 mm Ø, Schraublochung 6 mm



130



ROSETTEN



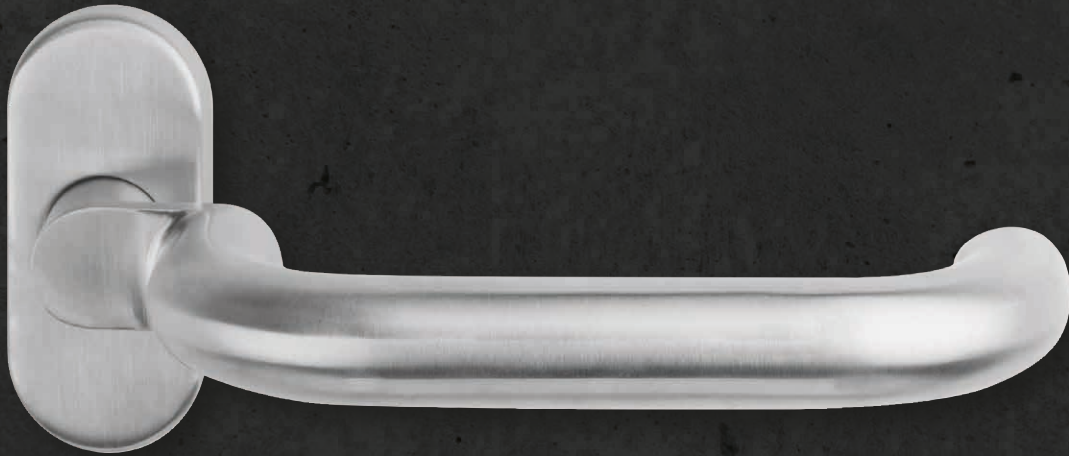
KNOPF  
GERADE



ROSETTEN



KNOPF  
GEKRÖPFT



## Monza RB gekröpft

KLASSE 4/7 NACH DIN EN 1906/2010  
 VIERKANT Ø 8 MM  
 DIN 18273 : 1997 - FS | VIERKANT Ø 9 MM

Ausführung: Drücker fest/drehbar gelagert mit Hochhaltefeder (nicht bei FS)  
 Metall/Kunststoff - Unterkonstruktion mit Kunststoffclip für sicheren Halt der Deckrosetten, Madenschraube mit Gewindestopp, verdeckte Schraubbefestigung

Ohne Befestigungsmaterial, Nocken 10 mm Ø, Schraublochung 6 mm



ROSETTEN



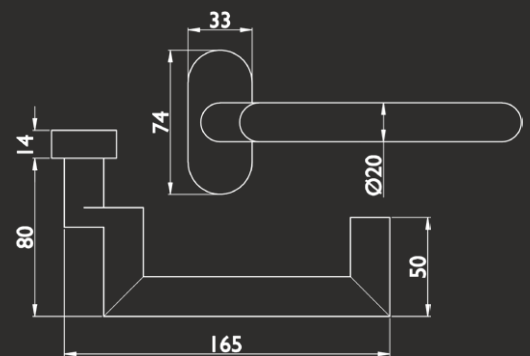
KNOPF  
GERADE



ROSETTEN



KNOPF  
GEKRÖPFT



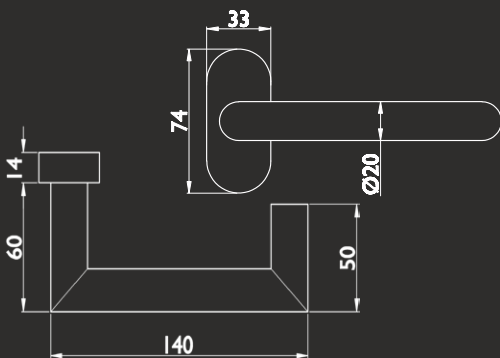


## Pescara RB

KLASSE 4/7 NACH DIN EN 1906/2010  
 VIERKANT Ø 8 MM  
 DIN 18273 : 1997 - FS | VIERKANT Ø 9 MM

Ausführung: Drücker fest/drehbar gelagert mit Hochhaltefeder (nicht bei FS)  
 Metall/Kunststoff - Unterkonstruktion mit Kunststoffclip für sicheren Halt der Deckrosetten, Madenschraube mit Gewindestopp, verdeckte Schraubbefestigung

Ohne Befestigungsmaterial, Nocken 10 mm Ø, Schraublochung 6 mm



ROSETTEN



KNOPF  
GERADE



ROSETTEN



KNOPF  
GEKRÖPFT



## Pescara RB gekröpft

KLASSE 4/7 NACH DIN EN 1906/2010  
 VIERKANT Ø 8 MM  
 DIN 18273 : 1997 - FS | VIERKANT Ø 9 MM

Ausführung: Drücker fest/drehbar gelagert mit Hochhaltefeder (nicht bei FS)  
 Metall/Kunststoff - Unterkonstruktion mit Kunststoffclip für sicheren Halt der Deckrosetten, Madenschraube mit Gewindestopp, verdeckte Schraubbefestigung

Ohne Befestigungsmaterial, Nocken 10 mm Ø, Schraublochung 6 mm



ROSETTEN



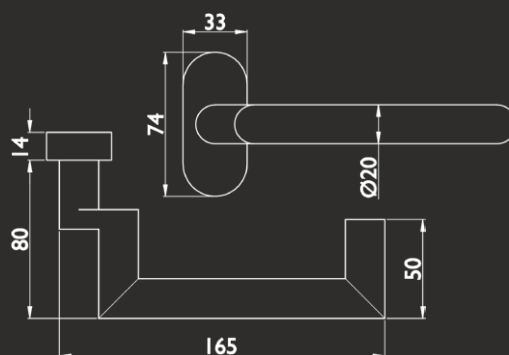
KNOPF  
GERADE



ROSETTEN

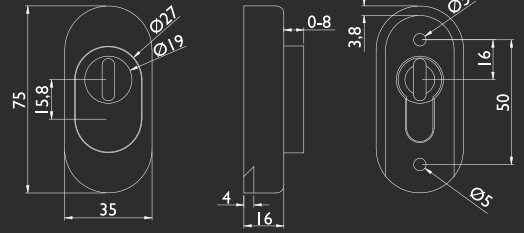


KNOPF  
GEKRÖPFT

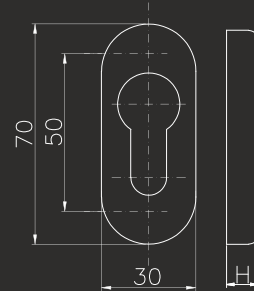




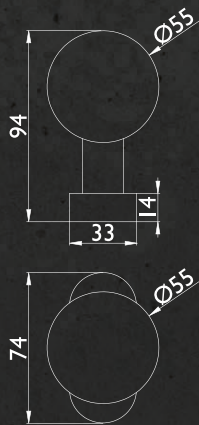
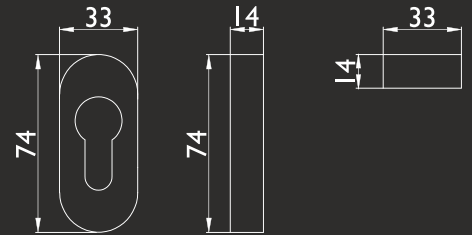
**SCHUTZROSETTE OVAL  
MIT KERNZIEHSCHUTZ**  
Edelstahl Unterkonstruktion mit massiver  
Edelstahl Schiebe-Abdeckung  
Geeignet für Zylinderüberstände von  
11 - 18 mm  
**OHNE BEFESTIGUNGSMATERIAL**  
Farbe: Edelstahl matt



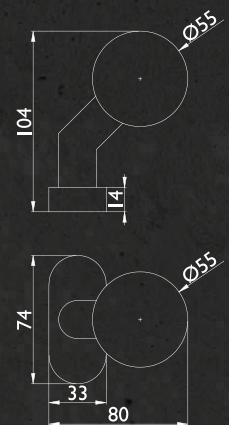
**SCHIEBEROSETTE OVAL**  
Edelstahl Unterkonstruktion mit massiver  
Edelstahl Schiebe-Abdeckung  
Ausführungen: 6 mm / 9 mm / 12 mm  
**OHNE BEFESTIGUNGSMATERIAL**  
Farbe: Edelstahl matt



**CLIPROSETTE OVAL (PZ ODER BLIND)**  
Stahl/Kunststoff Unterkonstruktion  
Höhe: 14 mm (wie Rohrrahmenbeschläge)  
**OHNE BEFESTIGUNGSMATERIAL**  
Farbe: Edelstahl matt



**KUGELKNOPF  
AUF OVAL ROSETTE „GERADE“**  
Ausführung: fixiert oder drehbar (rechts/links)  
Nocken 10 mm Ø  
Schraublochung 6 mm  
**OHNE BEFESTIGUNGSMATERIAL**  
Farbe: Edelstahl matt



**KUGELKNOPF  
AUF OVAL ROSETTE „GEKRÖPFT“**  
Ausführung: fixiert oder drehbar (rechts/links)  
Nocken 10 mm Ø  
Schraublochung 6 mm  
**OHNE BEFESTIGUNGSMATERIAL**  
Farbe: Edelstahl matt



**SCHUTZROSETTENPAAR**  
 Ø 52 MM, OPTIK DER 3-TLG.  
 SCHRAUBROSETTE  
 inkl. Befestigungsmaterial - M5  
 Höhe außen: 8 mm/innen: 8 mm  
 TST 68 - 72 mm  
 Farbe: Edelstahl matt



**SCHUTZROSETTENPAAR**  
 Ø 55 MM MIT KERNZIEH-  
 SCHUTZ  
 inkl. Befestigungsmaterial - M5  
 Zylinderüberstände von 10-17 mm  
 Höhe außen: 14 mm/innen: 9 mm  
 TST 68 - 72 mm  
 Farbe: Edelstahl matt



**SCHUTZROSETTE AUSSEN**  
 MIT KERNZIEHSCHUTZ  
 Schrauben M5  
 Zylinderüberstände von  
 10-17 mm  
 Rosettenhöhe: 14 mm  
 Farbe: Edelstahl matt



ES1  
 GEPRÜFT

**SCHUTZROSETTENPAAR**  
 inkl. Befestigungsmaterial - M5  
 Rosettenhöhe: 10 mm  
 TST 68 - 72 mm  
 Farbe: Edelstahl matt



**SCHUTZROSETTE AUSSEN FLAT**  
 Ø 55 MM  
 inkl. Befestigungsmaterial - M5  
 Stütznoppen mit Innengewinde  
 Rosettenhöhe: 3 mm  
 Farbe: Edelstahl matt



**SCHUTZROSETTE AUSSEN**  
 Ø 55 MM  
 PZ Außenrosette mit Stahleinlage  
 inkl. Befestigungsmaterial - M5  
 Rosettenhöhe: 10 mm  
 Farbe: Edelstahl matt



ES1  
 GEPRÜFT

**SCHUTZROSETTENPAAR**  
 Ø 55 MM MIT KERNZIEHSCHUTZ  
 inkl. Befestigungsmaterial - M5  
 Zylinderüberstände: 10 - 17 mm ,  
 Höhe außen: 14 mm/innen: 10 mm  
 TST 68 - 72 mm  
 Farbe: Edelstahl matt



ES1  
 GEPRÜFT

**SCHUTZROSETTENPAAR**  
 SQUARE 52 X 52 MM  
 inkl. Befestigungsmaterial  
 Schrauben M5  
 Rosettenhöhe: 10 mm  
 TST 68 - 72 mm  
 Farbe: Edelstahl matt



ES1  
 GEPRÜFT

**SCHUTZROSETTENPAAR SQUARE**  
 52 X 52 MM MIT KERNZIEHSCHUTZ  
 inkl. Befestigungsmaterial - M5  
 Zylinderüberstände: 10 - 17 mm  
 Höhe außen: 14 mm/innen: 10 mm  
 TST 68 - 72 mm  
 Farbe: Edelstahl matt



**SCHUTZROSETTE AUSSEN**  
 SQUARE 52 X 52 MM  
 PZ Außenrosette mit Stahleinlage  
 inkl. Befestigungsmaterial - M5  
 Rosettenhöhe: 9 mm  
 Farbe: Edelstahl matt



**SCHUTZROSETTE AUSSEN FLAT PZ**  
 inkl. Befestigungsmaterial - M5  
 Stütznoppen mit Innengewinde  
 Rosettenhöhe: 3 mm  
 Farbe: Edelstahl matt



**SCHUTZROSETTE SQUARE**  
 AUSSEN MIT KERNZIEHSCHUTZ  
 Zylinderüberstände von 10-17 mm  
 Rosettenhöhe: 15 mm  
 Farbe: Edelstahl matt

EDELSTAHL MATT



ES POLIERT/MATT



EDELSTAHL MATT



RUNDZYLINDER

BLINDROSETTE

RUNDZYLINDER

BLINDROSETTE

ES POLIERT/MATT

PVD RAUCHSCHWARZ



CHROM



NICKEL MATT





EDELSTAHL MATT



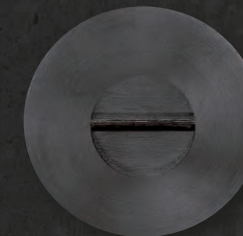
ES MATT/POLIERT



EDELSTAHL MATT



PVD RAUCHSCHWARZ



PVD RAUCHSCHWARZ



PVD KUPFER



ROSETTEN FLAT MAGNET  
ROUND/SQUARE

ZUBEHÖR

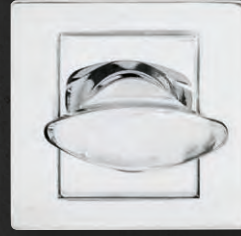
2-TEILIGE  
CLIPROSETTEN

ZUBEHÖR

PVD GOLD



CHROM



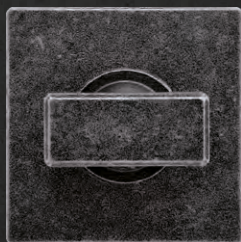
NICKEL MATT



PVD ANTHRACIT



SCHWARZ PATTINIERT



SCHWARZ PATTINIERT



AUSFÜHRUNG GERADE



EDELSTAHL MATT



PVD RAUCHSCHWARZ



AUSFÜHRUNG GEKRÖPFT



EDELSTAHL MATT



PVD RAUCHSCHWARZ



KUGELKNÖPFE  
AUSFÜHRUNG GERADE  
AUSFÜHRUNG GEKRÖPFT



EDELSTAHL MATT



EDELSTAHL MATT



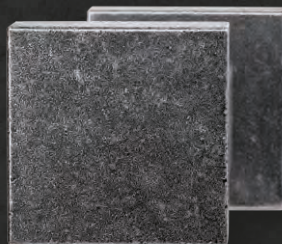
PVD RAUCHSCHWARZ



PVD RAUCHSCHWARZ



SCHWARZ PATTINIERT



SCHWARZ PATTINIERT



3-TEILIGE SCHRAUBROSETTEN

KNÖPFE

FLAT MAGNET

2-TEILIGE CLIPROSETTEN

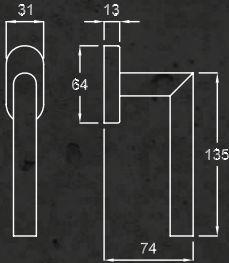




Fenstergriffe

# Ferrara

Farbe: Edelstahl matt

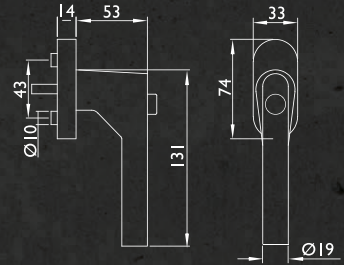


# Ferrara DKN

Farbe: Edelstahl matt

Ausführung:  
Fenstergriff mit kugelgelagerter  
90° Rasterung  
Drucknopf im Griffteil

Stiftlänge: 24/31 und 36/42 mm



# Fenstergriffe

Ausführung: Fenstergriff mit Rastermechanik  
und Metallunterkonstruktion  
für hohe Beanspruchung

Stiftlänge: 35 oder 40 mm

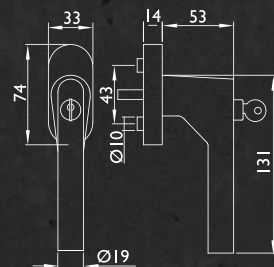


# Ferrara ASP

Farbe: Edelstahl matt

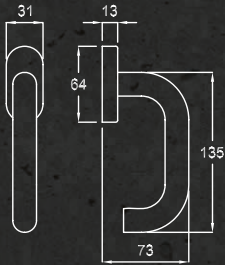
Ausführung:  
Fenstergriff mit kugelgelagerter  
90° Rasterung  
Druckzylinder gleichschließend  
mit je 2 Schlüsseln

Stiftlänge: 24/31 und 36/42 mm



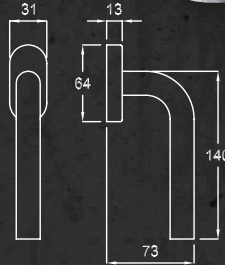
# Monza

Farbe: Edelstahl matt



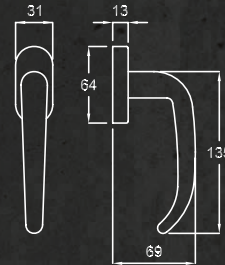
# Imola

Farbe: Edelstahl matt



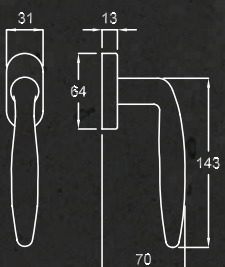
# Bergamo

Farbe: Edelstahl matt



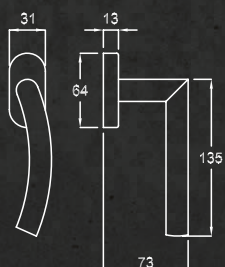
# Ancona

Farbe: Edelstahl matt



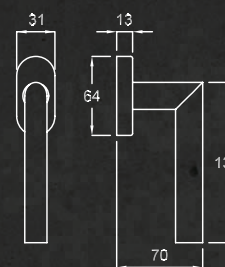
# Pisa

Farbe: Edelstahl matt



# Bari

Farbe: Edelstahl matt



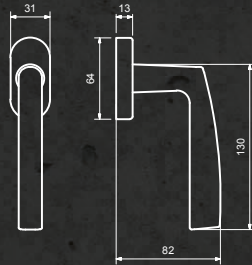
# Fenstergriffe

Ausführung: Fenstergriff mit Rastermechanik und Metallunterkonstruktion für hohe Beanspruchung

Stiftlänge: 35 oder 40 mm

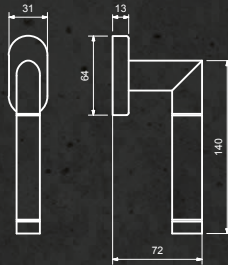
Padua

Farbe: Edelstahl matt



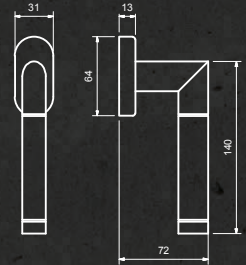
Genua

Farbe: Edelstahl matt



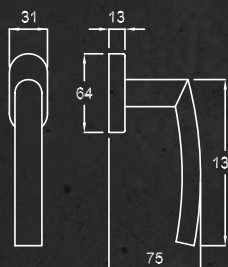
Udine

Farbe: Edelstahl matt



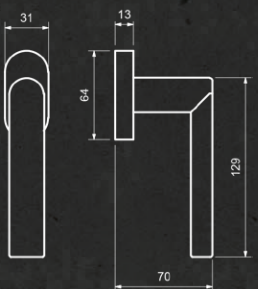
Salerno

Farbe: Edelstahl matt



Cecina

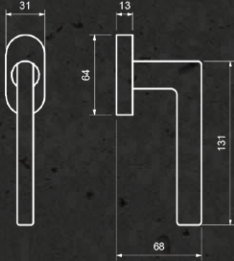
Farbe: Edelstahl matt





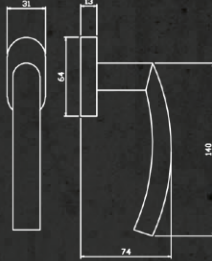
# Forli

Farbe: Edelstahl matt



# Matera

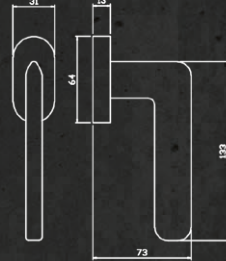
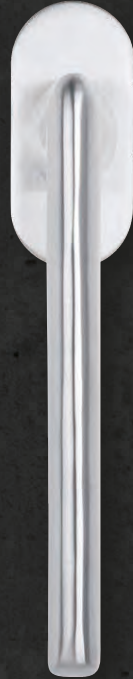
Farbe: Edelstahl matt



NEUES  
MODELL

# Foggia

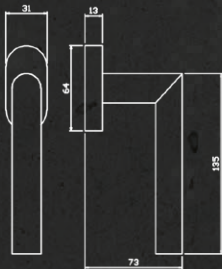
Farbe: Edelstahl matt



NEUES  
MODELL

# Portofino

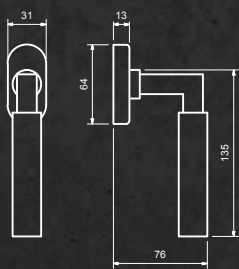
Farbe: Edelstahl matt



NEUES  
MODELL

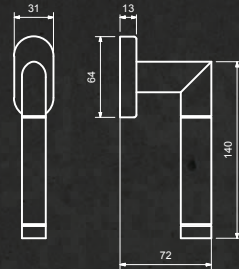
# Alessandria

Farbe: Edelstahl matt



# Genua II

Farbe: Edelstahl poliert/matt



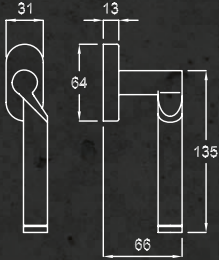
# Fenstergriffe

Ausführung: Fenstergriff mit Rastermechanik und Metallunterkonstruktion für hohe Beanspruchung

Stiftlänge: 35 oder 40 mm

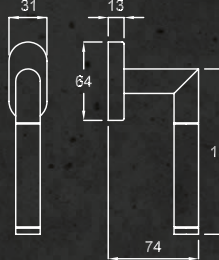
## Bozen

Farbe: Edelstahl poliert/matt



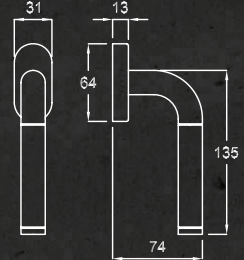
## Siena II

Farbe: Edelstahl poliert/matt



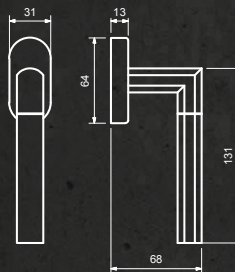
## Udine II

Farbe: Edelstahl poliert/matt



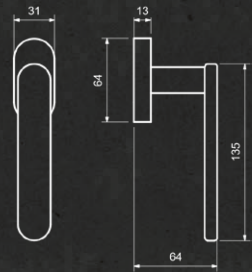
## Como

Farbe: Edelstahl poliert/matt



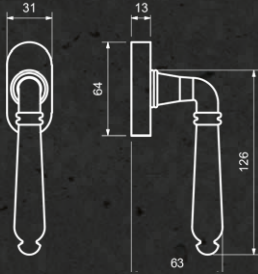
## Monaco

Farbe: Edelstahl poliert/matt



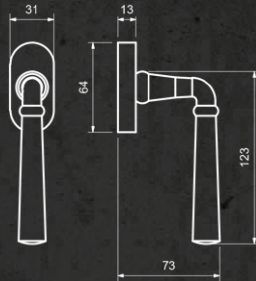
# Bologna

Farbe: Chrom



# Pesaro

Farbe: Nickel matt



Farbe: Messing

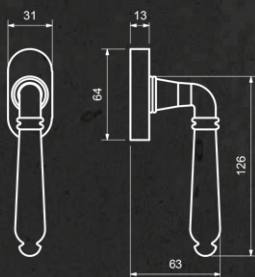


Farbe: Chrom



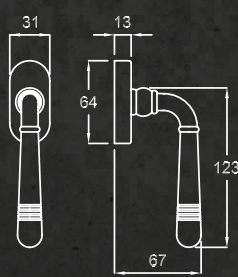
# Bologna

Farbe: Nickel matt



# Avellino

Farbe: Nickel matt



Farbe: Messing poliert



Farbe: Chrom

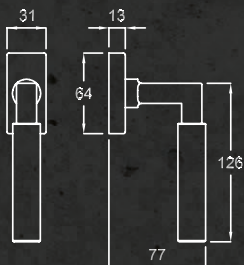


# Alessandria

Farbe: Chrom

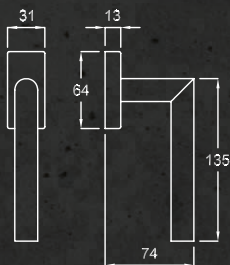


Farbe: Chrom



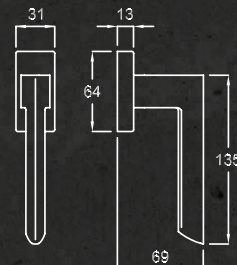
# Ferrara

Farbe: Edelstahl matt



# Torino

Farbe: Nickel matt



Auch erhältlich in PVD Gold, Chrom, PVD Anthrazit

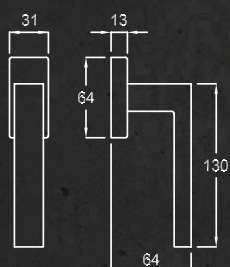
## Fenstergriffe

Ausführung: Fenstergriff Square mit Rastermechanik und Metallunterkonstruktion für hohe Beanspruchung

Stiftlänge: 35 oder 40 mm

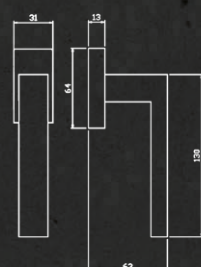
# Cremona

Farbe: Nickel matt



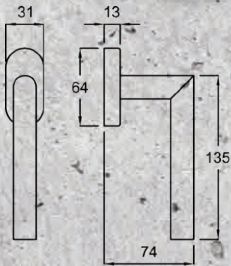
# Abano

Farbe: Edelstahl matt



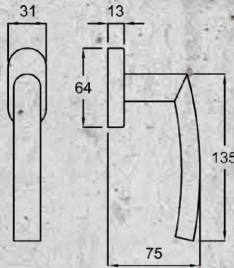
## Ferrara

Farbe: PVD Rauchschwarz



## Salerno

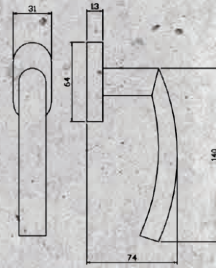
Farbe: PVD Rauchschwarz



NEUES  
MODELL

## Matera

Farbe: PVD Rauchschwarz



NEUES  
MODELL

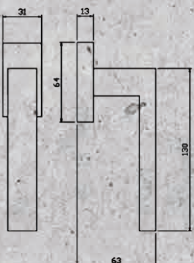
PVD RAUCHSCHWARZ

FENSTERGRIFFE

NEUES  
MODELL

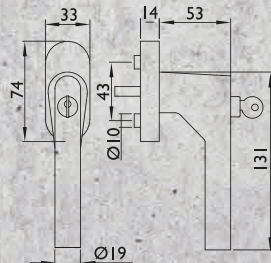
## Abano

Farbe: PVD Rauchschwarz



## Ferrara ASP

Farbe: PVD Rauchschwarz



## Fenstergriffe

Ausführung: Fenstergriff mit Rastermechanik und Metallunterkonstruktion für hohe Beanspruchung

Stiftlänge: 35 oder 40 mm

## Ferrara ASP

Ausführung:  
Fenstergriff mit kugelgelagerter 90° Rasterung  
Druckzylinder gleichschließend mit je 2 Schlüsseln

Stiftlänge: 24/31 und 36/42 mm

NEUES  
MODELL

# Fenstergriffe

Ausführung: Fenstergriff fest/drehbar  
5 mm flache Deckrosette

Stiftlänge: 35 oder 40 mm

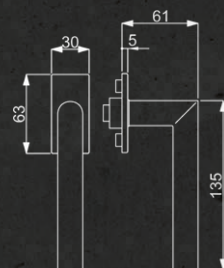
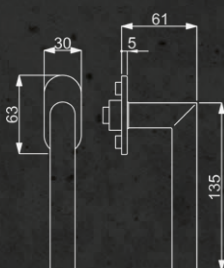
Ferrara

Farbe: Edelstahl matt



Ferrara Square

Farbe: Edelstahl matt



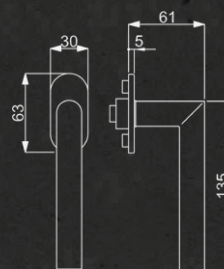
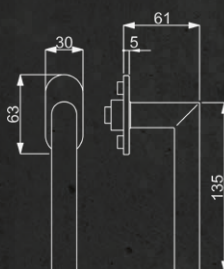
Ferrara

Farbe: PVD Kupfer



Ferrara

Farbe: PVD Rauchscharz





unverschießbar

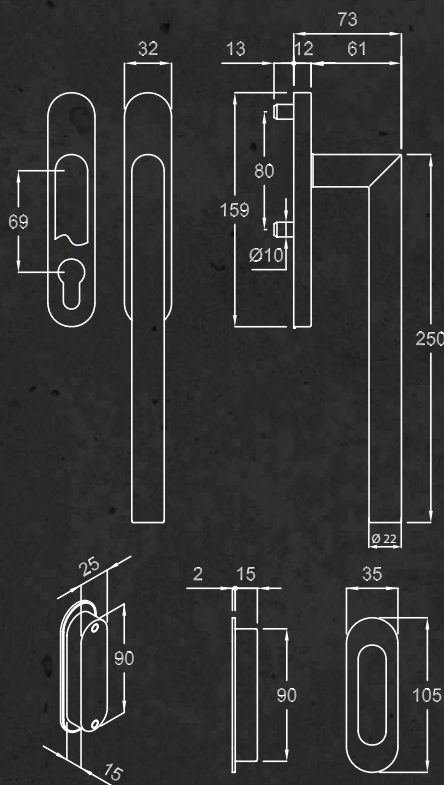


einseitig verschließbar



beidseitig verschließbar

HEBE-/SCHIEBETÜR BESCHLAG



## Ferrara

Farbe: Edelstahl matt

Ausführung: unverschießbar  
einseitig verschließbar  
beidseitig verschließbar

Rasterung: 180 Grad, 10 mm Vollstift  
Türstärke: 72 - 92 mm  
verdeckte Verschraubung M6  
fest/drehbar gelagert  
für hohe Beanspruchung

Grifflänge: 250 mm  
Griffmuschel 105 x 35 mm







Glastürbeschläge

JUSTIERBARE GRIFFPOSITION + 1,5° NACH OBEN / - 1° NACH UNTEN  
EINSTELLBARE GRIFF-BEDIENSTÄRKE (FEDERKRAFT)

STUDIO

GLASTÜRBECHLÄGE



NEU  
2021



## Verona Schloß Set

GLASTÜRBECHLAG VERONA  
MIT GRIFFPAAR FERRARA

Glastürfallenschloß passend für Zarge mit 24 mm Falztiefe bei 8 mm Glasstärke mit stirnseitig fest verschraubter, abgerundeter Schlossabdeckung aus Edelstahl; Schlossfalle aus Metall mit Kunststoffeinlage; Doppelklemmnuss zur optimalen Fixierung des Drückerstiftes; verstärkte Edelstahlfedern für perfekten Halt des Türdrückers; Drückerführung für 16 mm Drückeransatz montiert; Bandmittelteil für Holzzarge (48,5 mm)

GEPRÜFT GEM. EN 12209:2003/AC:2006

FALLE: 200.000 PRÜFZYKLEN  
RIEGEL: 50.000 PRÜFZYKLEN

HOHE KORROSIONSBESTÄNDIGKEIT

KLASSE 3

Farbe: Edelstahl matt

SCHLOSS SET VERONA MIT ALLEN  
GRIFFWELT DRÜCKERMODELLEN UND IN  
DEN AUSFÜHRUNGEN PZ / BB ERHÄLTlich.

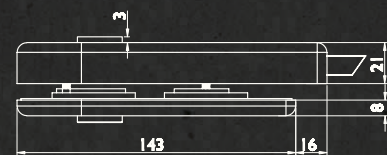
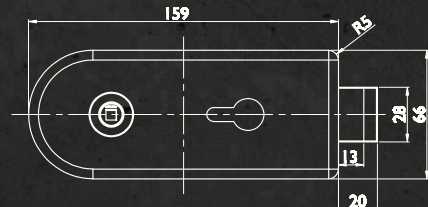
NEU: ERHÄLTlich MIT WC SCHIEBERIEGEL\* (ROT/WEISS)  
EINHANDBEDienung DER VERRIEGELUNG - ALLE 4 ÖFFNUNGS-  
UND SCHLIESSVARIANTEN UNIVERSELL EINSETZBAR.



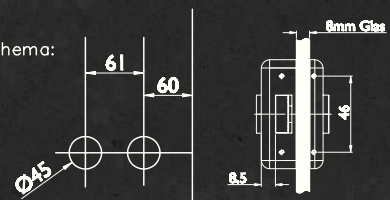
INKL. GLASTÜRBBAND



INKL. BANDMITTELTEIL



Bohrschema:



JUSTIERBARE GRIFFPOSITION + 1,5° NACH OBEN / - 1° NACH UNTEN  
EINSTELLBARE GRIFF-BEDIENSTÄRKE (FEDERKRAFT)



STUDIO

GLASTÜRBECHLÄGE

NEU  
2021



## Neapel Schloss Set

NEU: ERHÄLTICH MIT WC SCHIEBERIEGEL\* (ROT/WEISS)  
EINHANDBEDIENUNG DER VERRIEGELUNG - ALLE 4 ÖFFNUNGS-  
UND SCHLISSVARIANTEN UNIVERSELL EINSETZBAR.

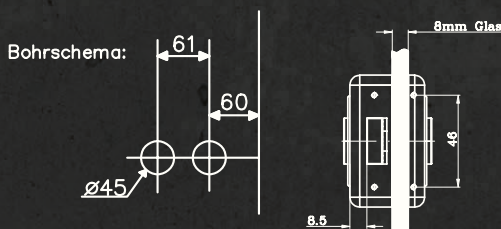
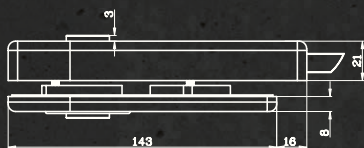
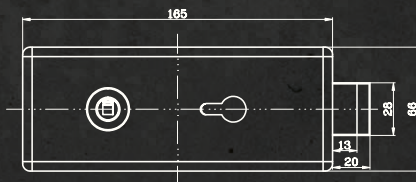
GLASTÜRBECHLAG NEAPEL  
MIT GRIFFPAAR FERRARA



INKL. GLASTÜRBAND



INKL. BANDMITTELTEIL



Glastürfallenschloß passend für Zarge mit 24 mm Falztiefe bei 8 mm Glasstärke mit stirnseitig fest verschraubter, kantiger Schlossabdeckung aus Edelstahl; Schlossfalle aus Metall mit Kunststoffeinlage; Doppelklemmnuss zur optimalen Fixierung des Drückerstiftes; verstärkte Edelstahlfedern für perfekten Halt des Türdrückers; Drückerführung für 16 mm Drückeransatz montiert; Bandmittelteil für Holz zarge (48,5 mm)

GEPRÜFT GEM. EN 12209:2003/AC:2006

FALLE: 200.000 PRÜFZYKLEN

RIEGEL: 50.000 PRÜFZYKLEN

HOHE KORROSIONSBESTÄNDIGKEIT

KLASSE 3

Farbe: Edelstahl matt

SCHLOSS SET NEAPEL MIT ALLEN  
GRIFFWELT DRÜCKERMODELLEN UND IN  
DEN AUSFÜHRUNGEN PZ / BB ERHÄLTICH.

\* ausgenommen Prüfung gemäß EN 12209:2003/AC:2006

JUSTIERBARE GRIFFPOSITION + 1,5° NACH OBEN / - 1° NACH UNTEN  
EINSTELLBARE GRIFF-BEDIENSTÄRKE (FEDERKRAFT)

STUDIO

GLASTÜRBECHLÄGE



## Florenz Schloss Set

GLASTÜRBECHLAG FLORENZ  
MIT GRIFFPAAR SIENA II

Glastürfallenschloß passend für Zarge mit 24 mm Falztiefe bei 8 mm Glasstärke mit stirnseitig fest verschraubter, kantiger Schlossabdeckung aus Edelstahl; Schlossfalle aus Metall mit Kunststoffeinlage; Doppelklemmnuss zur optimalen Fixierung des Drückerstiftes; verstärkte Edelstahlfedern für perfekten Halt des Türdrückers; Drückerführung für 16 mm Drückeransatz montiert; Bandmittelteil für Holzzarge (48,5 mm)

GEPRÜFT GEM. EN 12209:2003/AC:2006

FALLE: 200.000 PRÜFZYKLEN  
RIEGEL: 50.000 PRÜFZYKLEN

HOHE KORROSIONSBESTÄNDIGKEIT

KLASSE 3

Farbe: Edelstahl poliert/matt

SCHLOSS SET FLORENZ MIT ALLEN  
GRIFFWELT DRÜCKERMODELLEN UND IN  
DEN AUSFÜHRUNGEN PZ / BB ERHÄLTICH.



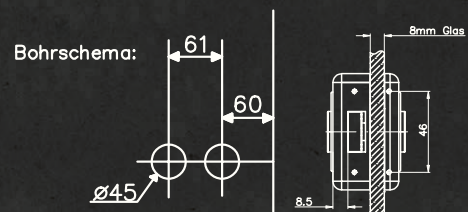
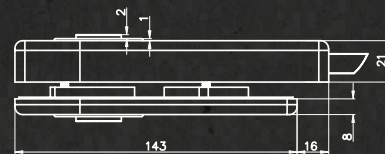
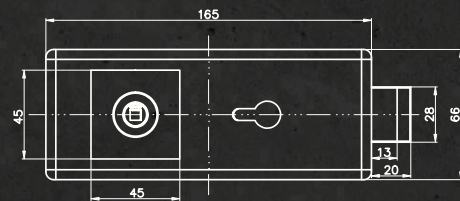
MIT ALLEN DRÜCKER-MODELLEN KOMBINIERBAR



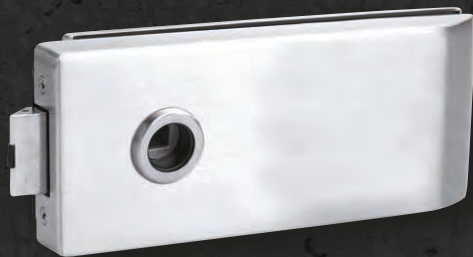
INKL. GLASTÜRBAND



INKL. BANDMITTELTEIL



JUSTIERBARE GRIFFPOSITION + 1,5° NACH OBEN / - 1° NACH UNTEN  
EINSTELLBARE GRIFF-BEDIENSTÄRKE (FEDERKRAFT)



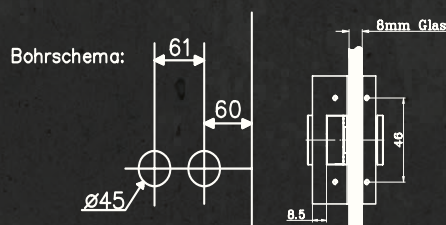
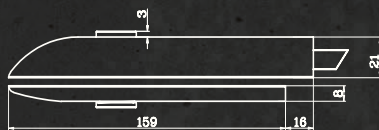
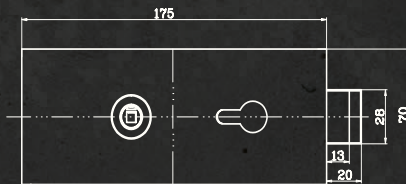
MIT ALLEN DRÜCKER-MODELLEN KOMBINIERBAR



INKL. GLASTÜRBAND



INKL. BANDMITTELTEIL



## Mailand Schloss Set

GLASTÜRBESCHLAG MAILAND  
MIT GRIFFPAAR FERRARA

Glastürfallenschloß passend für Zarge mit 24 mm Falztiefe bei 8 mm Glasstärke mit stirnseitig fest verschraubter, kantiger Schlossabdeckung aus Edelstahl; Schlossfalle aus Metall mit Kunststoffeinlage; Doppelklemmnuss zur optimalen Fixierung des Drückerstiftes; verstärkte Edelstahlfedern für perfekten Halt des Türdrückers; Drückerführung für 16 mm Drückeransatz montiert; Bandmittelteil für Holzzarge (48,5 mm)

GEPRÜFT GEM. EN 12209:2003/AC:2006

FALLE: 200.000 PRÜFZYKLEN

RIEGEL: 50.000 PRÜFZYKLEN

HOHE KORROSIONSBESTÄNDIGKEIT

KLASSE 3

Farbe: Edelstahl matt

SCHLOSS SET MAILAND MIT ALLEN  
GRIFFWELT DRÜCKERMODELLEN UND IN  
DEN AUSFÜHRUNGEN PZ / BB ERHÄLTlich.

JUSTIERBARE GRIFFPOSITION + 1,5° NACH OBEN / - 1° NACH UNTEN  
EINSTELLBARE GRIFF-BEDIENSTÄRKE (FEDERKRAFT)

STUDIO

GLASTÜRBECHLÄGE



## Burano Schloss Set

GLASTÜRBECHLAG BURANO  
MIT GRIFFPAAR FERRARA

Glastürfallenschloß passend für Zarge mit 24 mm Falztiefe bei 8 mm Glasstärke mit stirnseitig fest verschraubter, kantiger Schlossabdeckung aus Edelstahl; Schlossfalle aus Metall mit Kunststoffeinlage; Doppelklemmnuss zur optimalen Fixierung des Drückerstiftes; verstärkte Edelstahlfedern für perfekten Halt des Türdrückers; Drückerführung für 16 mm Drückeransatz montiert; Bandmittelteil für Holzzarge (48,5 mm)

GEPRÜFT GEM. EN 12209:2003/AC:2006

FALLE: 200.000 PRÜFZYKLEN  
RIEGEL: 50.000 PRÜFZYKLEN

HOHE KORROSIONSBESTÄNDIGKEIT

KLASSE 3

Farbe: Edelstahl matt

SCHLOSS SET BURANO MIT ALLEN  
GRIFFWELT DRÜCKERMODELLEN UND IN  
DEN AUSFÜHRUNGEN PZ / BB ERHÄLTICH.



AUCH ERHÄLTICH MIT WC VERRIEGELUNG ROT/WEISS



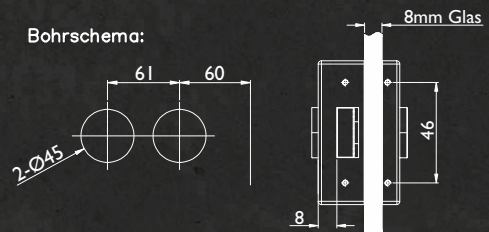
INKL. GLASTÜRBAND



INKL. BANDMITTELTEIL



Bohrschema:



JUSTIERBARE GRIFFPOSITION + 1,5° NACH OBEN / - 1° NACH UNTEN  
EINSTELLBARE GRIFF-BEDIENSTÄRKE (FEDERKRAFT)

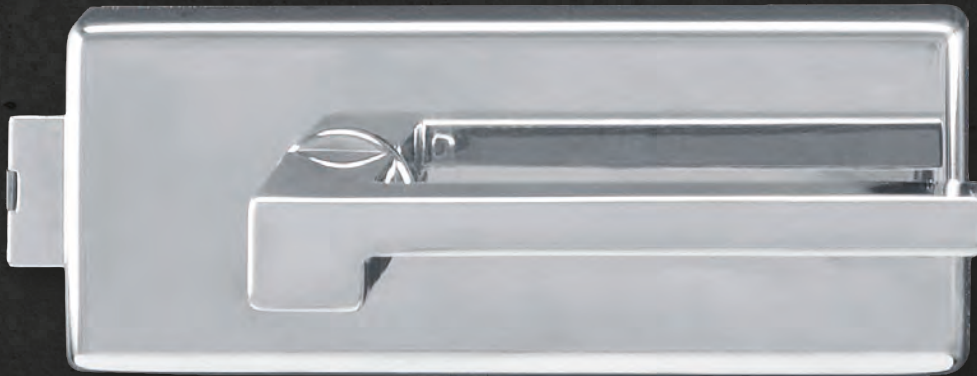


ABB. MIT DRÜCKERPAAR SIRMIONE



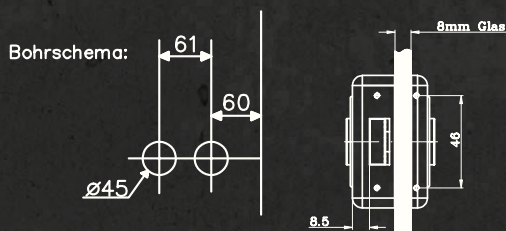
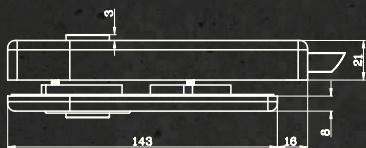
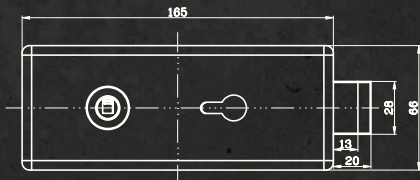
MIT ALLEN DRÜCKERMODELLEN IN CHROM KOMBINIERBAR



INKL. GLASTÜRBAND  
IN EDELSTAHL POLIERT



INKL. BANDMITTELTEIL



## Neapel II Schloss Set

GLASTÜRBESCHLAG NEAPEL II  
EDELSTAHL POLIERT

Glastürfallenschloß passend für Zarge mit 24 mm Falztiefe bei 8 mm Glasstärke mit stirnseitig fest verschraubter, kantiger Schlossabdeckung (Edelstahl poliert); Schlossfalle aus Metall mit Kunststoffeinlage; Doppelklemmnuss zur optimalen Fixierung des Drückerstiftes; verstärkte Edelstahlfedern für perfekten Halt des Türdrückers; Drückerführung für 16 mm Drückeransatz montiert; Bandmittelteil für Holzzarge (48,5 mm)

GEPRÜFT GEM. EN 12209:2003/AC:2006

FALLE: 200.000 PRÜFZYKLEN

RIEGEL: 50.000 PRÜFZYKLEN

HOHE KORROSIONSBESTÄNDIGKEIT

KLASSE 3

Farbe: Edelstahl poliert

SCHLOSS SET NEAPEL II MIT ALLEN  
GRIFFWELT DRÜCKERMODELLEN IN CHROM  
UND IN DEN AUSFÜHRUNGEN  
PZ / BB ERHÄLTlich.

JUSTIERBARE GRIFFPOSITION + 1,5° NACH OBEN / - 1° NACH UNTEN  
EINSTELLBARE GRIFF-BEDIENSTÄRKE (FEDERKRAFT)

STUDIO

GLASTÜRBECHLÄGE



# Neapel PVD Rauchscharz

GLASTÜRBECHLAG NEAPEL PVD  
RAUCHSCHWARZ MIT GRIFFPAAR FERRARA

Glastürfallenschloß passend für Zarge mit 24 mm Falztiefe bei 8 mm Glasstärke mit stirnseitig fest verschraubter, kantiger Schlossabdeckung aus Edelstahl; Schlossfalle aus Metall mit Kunststoffeinlage; Doppelklemmnuss zur optimalen Fixierung des Drückerstiftes; verstärkte Edelstahlfedern für perfekten Halt des Türdrückers; Drückerführung für 16 mm Drückeransatz montiert; Bandmittelteil für Holzzarge (48,5 mm)

GEPRÜFT GEM. EN 12209:2003/AC:2006

FALLE: 200.000 PRÜFZYKLEN  
RIEGEL: 50.000 PRÜFZYKLEN

HOHE KORROSIONSBESTÄNDIGKEIT

KLASSE 3

Farbe: PVD Rauchscharz

SCHLOSS SET NEAPEL AUCH IN DER  
AUSFÜHRUNG PZ ERHÄLTlich.



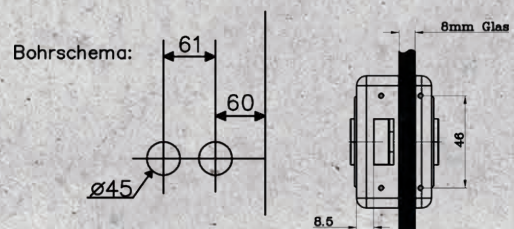
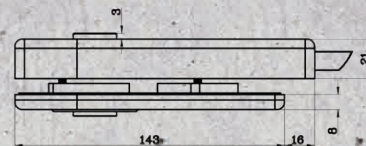
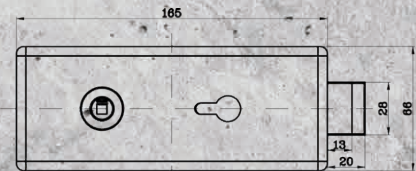
AUCH ERHÄLTlich MIT WC VERRIEGELUNG ROT/WEISS



INKL. GLASTÜRBBAND



INKL. BANDMITTELTEIL





JUSTIERBARE GRIFFPOSITION + 1,5° NACH OBEN / - 1° NACH UNTEN  
EINSTELLBARE GRIFF-BEDIENSTÄRKE (FEDERKRAFT)



STUDIO

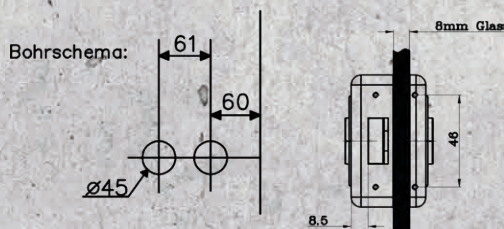
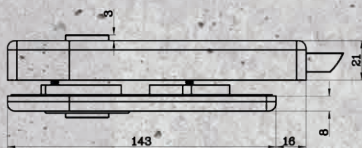
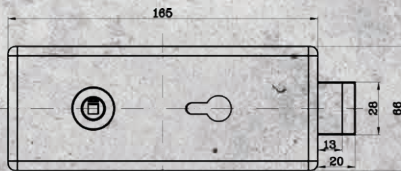
GLASTÜRBECHLÄGE



INKL. GLASTÜRBAND  
IN EDELSTAHL POLIERT



INKL. BANDMITTELTEIL



## Neapel PVD Kupfer

GLASTÜRBECHLÄGE NEAPEL PVD KUPFER  
MIT GRIFFPAAR FERRARA

Glastürfallenschloß passend für Zarge mit 24 mm Falztiefe bei 8 mm Glasstärke mit stirnseitig fest verschraubter, kantiger Schlossabdeckung aus Edelstahl; Schlossfalle aus Metall mit Kunststoffeinlage; Doppelklemmnuss zur optimalen Fixierung des Drückerstiftes; verstärkte Edelstahlfedern für perfekten Halt des Türdrückers; Drückerführung für 16 mm Drückeransatz montiert; Bandmittelteil für Holzzarge (48,5 mm)

GEPRÜFT GEM. EN 12209:2003/AC:2006

FALLE: 200.000 PRÜFZYKLEN

RIEGEL: 50.000 PRÜFZYKLEN

HOHE KORROSIONSBESTÄNDIGKEIT

KLASSE 3

Farbe: PVD Kupfer

SCHLOSS SET NEAPEL AUCH IN DER  
AUSFÜHRUNG PZ ERHÄLTlich.



## Verona Magnet Schloss Set

GLASTÜRBECHLAG VERONA MIT  
MAGNET-SCHLOSSFALLE UND GRIFFPAAR  
FERRARA

Glastür-Magnetfallenschloss passend für Zarge mit 24 mm Falztiefe bei 8 bzw. 10 mm Glasstärke mit stirnseitig fest verschraubter, abgerundeter Schlossabdeckung aus Edelstahl; Magnet-Schlossfalle aus Metall mit Kunststoffeinlage; Doppelklemmnuss zur optimalen Fixierung des Drückerstiftes; verstärkte Edelstahlfedern für perfekten Halt des Türdrückers; Drückerführung für 16 mm Drückeransatz montiert; Bandmittelteil für Holzzarge (48,5 mm)

GEPRÜFT IN ANLEHNUNG DIN 18251-1:2002

FALLE: 200.000 PRÜFZYKLEN  
RIEGEL: 50.000 PRÜFZYKLEN

HOHE KORROSIONSBESTÄNDIGKEIT

KLASSE 3

Farbe: Edelstahl matt

SCHLOSS SET VERONA MAGNET MIT ALLEN  
GRIFFWELT DRÜCKERMODELLEN UND IN  
DEN AUSFÜHRUNGEN PZ / BB ERHÄLTlich.

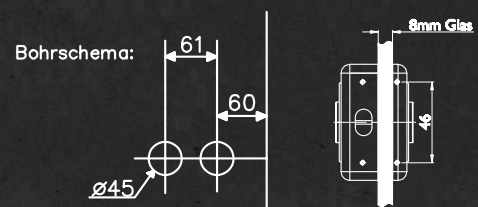
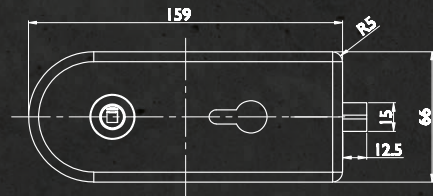
MIT ALLEN DRÜCKER-MODELLEN KOMBINIERBAR



INKL. GLASTÜRBAND



DETAILANSICHT





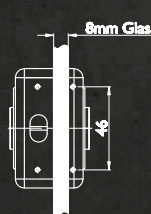
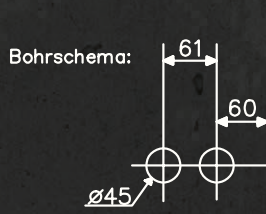
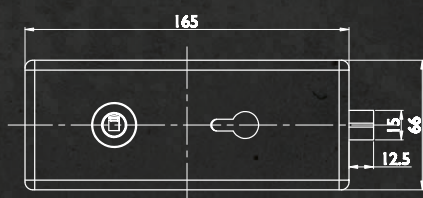
MIT ALLEN DRÜCKER-MODELLEN KOMBINIERBAR



INKL. GLASTÜRBAND



DETAILANSICHT



## Neapel Magnet Schloss Set

GLASTÜRBECHLAG NEAPEL MIT  
MAGNET-SCHLOSSFALLE UND GRIFFPAAR  
FERRARA

Glastür-Magnetfallenschloss passend für Zarge mit 24 mm Falztiefe bei 8 bzw. 10 mm Glasstärke mit stirnseitig fest verschraubter, kantiger Schlossabdeckung aus Edelstahl; Magnet-Schlossfalle aus Metall mit Kunststoffeinlage; Doppelklemmnuss zur optimalen Fixierung des Drückerstiftes; verstärkte Edelstahlfedern für perfekten Halt des Türdrückers; Drückerführung für 16 mm Drückeransatz montiert; Bandmittelteil für Holzzarge (48,5 mm)

GEPRÜFT IN ANLEHNUNG DIN 18251-1:2002

FALLE: 200.000 PRÜFZYKLEN  
RIEGEL: 50.000 PRÜFZYKLEN

HOHE KORROSIONSBESTÄNDIGKEIT  
KLASSE 3

Farbe: Edelstahl matt

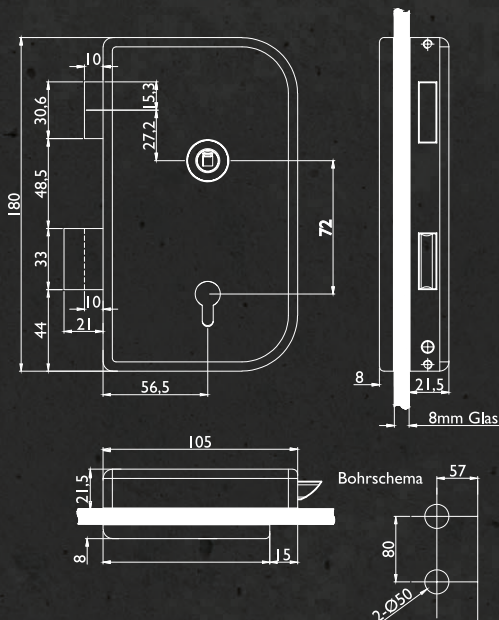
SCHLOSS SET NEAPEL MAGNET MIT ALLEN  
GRIFFWELT DRÜCKERMODELLEN UND IN  
DEN AUSFÜHRUNGEN PZ / BB ERHÄLTlich.



INKL. GLASTÜRBAND



INKL. BANDMITTELTEIL



## Bormio Schloß Set

GLASTÜRBECHLAG BORMIO EXV MIT GRIFFPAAR FERRARA

Glastürfallenschloß passend für Zarge mit 24 mm Falztiefe bei 8 bzw. 10 mm Glasstärke mit stirnseitig fest verschraubter, abgerundeter Schlossabdeckung aus Edelstahl; Schlossfalle aus Metall mit Kunststoffeinlage; Doppelklemmnuss zur optimalen Fixierung des Drückerstiftes; verstärkte Edelstahlfedern für perfekten Halt des Türdrückers; Drückerführung für 16 mm Drückeransatz montiert; Bandmittelteil für Holzzarge (48,5 mm)

GEPRÜFT GEM. EN 12209:2003/AC:2005

FALLE: 200.000 PRÜFZYKLEN

RIEGEL: 50.000 PRÜFZYKLEN

HOHE KORROSIONSBESTÄNDIGKEIT

KLASSE 3

Farbe: Edelstahl matt

SCHLOSS SET BORMIO MIT ALLEN GRIFFWELT DRÜCKERMODELLEN UND IN DEN AUSFÜHRUNGEN PZ / BB ERHÄLTlich.



## Triest Schloss Set

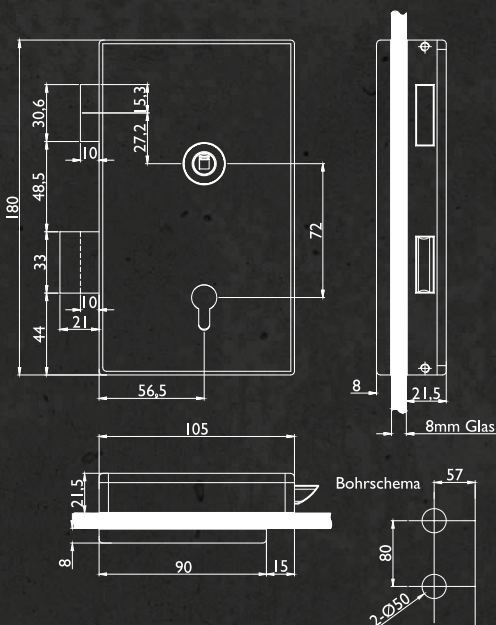
GLASTÜRBECHLAG TRIEST MIT  
GRIFFPAAR FERRARA



INKL. GLASTÜRBAND



INKL. BANDMITTELTEIL



Glastürfallenschloss passend für Zarge mit 24 mm Falztiefe bei 8 bzw. 10 mm Glasstärke mit stirnseitig fest verschraubter, kantiger Schlossabdeckung aus Edelstahl; Schlossfalle aus Metall mit Kunststoffeinlage; Doppelklemmnuss zur optimalen Fixierung des Drückerstiftes; verstärkte Edelstahlfedern für perfekten Halt des Türdrückers; Drückerführung für 16 mm Drückeransatz montiert; Bandmittelteil für Holzzarge (48,5 mm)

GEPRÜFT GEM. EN 12209:2003/AC:2005

FALLE: 200.000 PRÜFZYKLEN

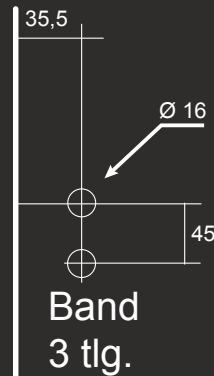
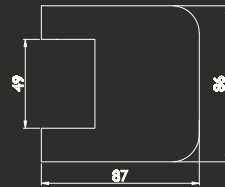
RIEGEL: 50.000 PRÜFZYKLEN

HOHE KORROSIONSBESTÄNDIGKEIT

KLASSE 3

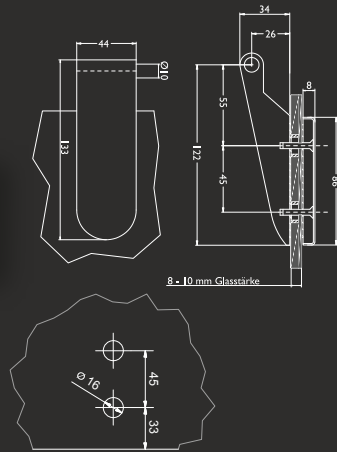
Farbe: Edelstahl matt

SCHLOSS SET TRIEST MIT ALLEN  
GRIFFWELT DRÜCKERMODELLEN UND IN  
DEN AUSFÜHRUNGEN PZ / BB ERHÄLTlich.



### GLASTÜRBAND 3-TEILIG, ABGERUNDET ODER ECKIG

massiver Bandkörper aus Edelstahl; rutschfeste Gummiunterlagen; Gegenplatte mit zusätzlicher Schraubensicherung; Abdekhülse für Rahmenteil (48,5 mm) (farblich abgestimmt zum Glastürband); Tragkraft 55 kg pro Paar; maximale Türbreite 1000 mm; für 24 mm Standard Falztiefe; für 8 bis 10 mm Glasstärke (ESG)



### GLASTÜRBAND 2-TEILIG

massiver Bandkörper aus Edelstahl; Tragkraft 45 kg pro Paar; maximale Türbreite 865 mm; für 24 mm Standard Falztiefe; für 8 bis 10 mm Glasstärke (ESG); Abdekhülse für Rahmenteil (farblich abgestimmt zum Glastürband)

VERONA



NEAPEL



### ERWEITERUNGSSET FÜR 2-FLÜGELIGE TÜRANLAGEN

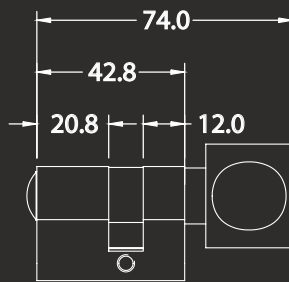
Gegenkasten für 2-flg. Türen mit stirnseitig fest verschraubter, abgerundeter oder kantiger Abdeckung aus Edelstahl; 3-teilige Glastüribänder in Edelstahl (siehe oben); Bandmittelteil für Holzargen; Glastürfeststeller für Standflügel unten und oben; Farbe: Edelstahl matt

AUCH IN DEN FARBEN PVD KUPFER  
UND PVD SCHWARZ ERHÄLTlich

**KNAUF-ZYLINDER  
AUF SCHLOSSEITE FÜR WC-FUNKTION**

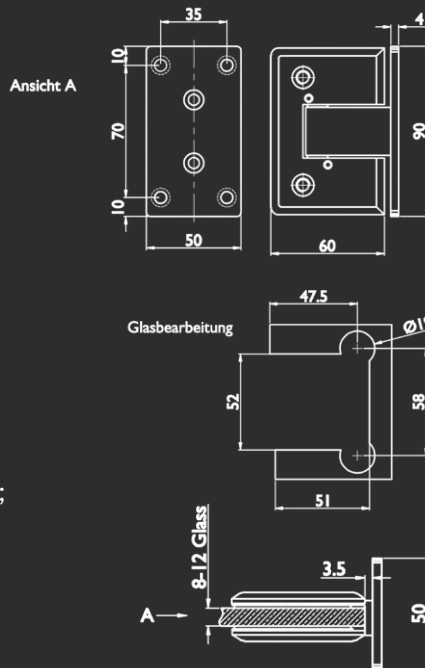
bei PZ Glastürschlössern; gut greifbare  
Knaufform; für 8 mm Glasstärke;  
Farbe: Edelstahl matt oder Edelstahl poliert

ERHÄLTICH AUCH ALS KNAUF-ZYLINDER AUF  
SCHLOSSGEGENSEITE FÜR WC-FUNKTION



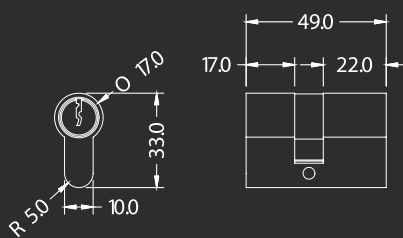
**PENDELTÜR BAND  
FÜR MONTAGE AN WAND UND ZARGE**

Pendelfunktion ab ca. 70 Grad; bei 45 kg  
Türgewicht; Glasstärke 8 mm - 12 mm  
ESG; max. Tragkraft 60 kg bei paarweiser  
Befestigung; max. Türbreite 915 mm;  
Endanschlag um 10 Grad verstellbar; geprüft  
bis 300.000 Bewegungszyklen; dezente Optik;  
Farbe: Edelstahl matt

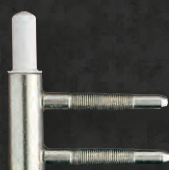


**PROFILZYLINDER FÜR  
GLASTÜRSCHLÖSSER MIT 3 SCHLÜSSEL**

(verschiedenschließend)  
für 8 mm Glasstärke  
Baulänge auf Griffwelt  
Glastürschlösser abgestimmt  
Farbe: Edelstahlfarbig



**BANDMITTELTEIL  
FÜR STAHLZARGEN**  
3-teilig, Rollenhöhe  
48,5mm  
Farbe: Nickel matt



**BANDMITTELTEIL  
FÜR HOLZZARGEN**  
2-teilig, Rollenhöhe  
48,5 mm  
Farbe: Nickel matt



**BANDMITTELTEIL  
FÜR HOLZZARGEN**  
3-teilig, Rollenhöhe  
48,5 mm  
Farbe: Nickel matt



# Modena Standard

## SCHIEBETÜRBESCHLAG MODENA STANDARD

1 flügelig für Glas vor der Wand laufend;  
vorgefertigt für Decken- und Wandmontage;  
Tragkraft 80 kg pro Türe bei zwei Laufwagen;  
Höhenverstellung im Laufwagen auch bei  
eingebauter Tür möglich

Beschläge der Serie Modena sind für  
Glasstärken von 8-10 mm ausgelegt (ESG oder  
VSG aus 2 x ESG)

Laufschiene: 2000 mm und 2400 mm  
Abdeckprofil: 2000 mm und 2400 mm

Farbe: Edelstahlfarben

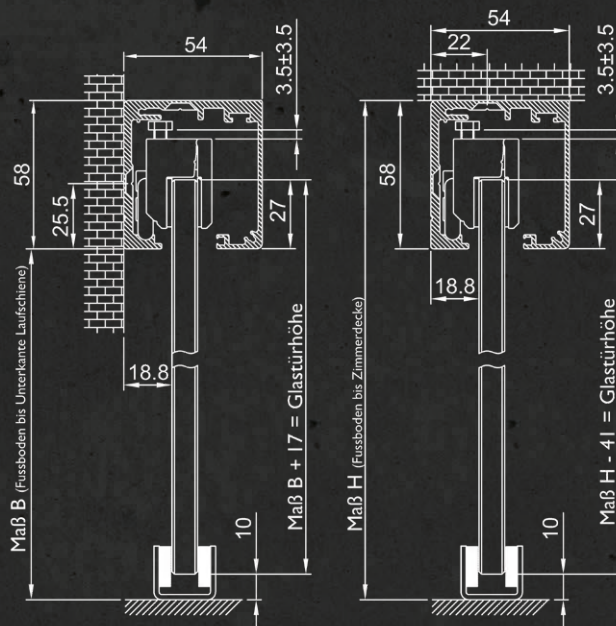
GLASTÜRBREITE:  
LICHTE TÜRÖFFNUNG + 60 MM

LAUFPROFILLÄNGE:  
(TÜRBREITE X 2) - 10 MM

DURCHGANGSBREITE:  
LICHTE TÜRÖFFNUNG - 120 MM

LAUFPROFILLÄNGE 2000 MM:  
MAX. LICHTE TÜRÖFFNUNG 1005 MM

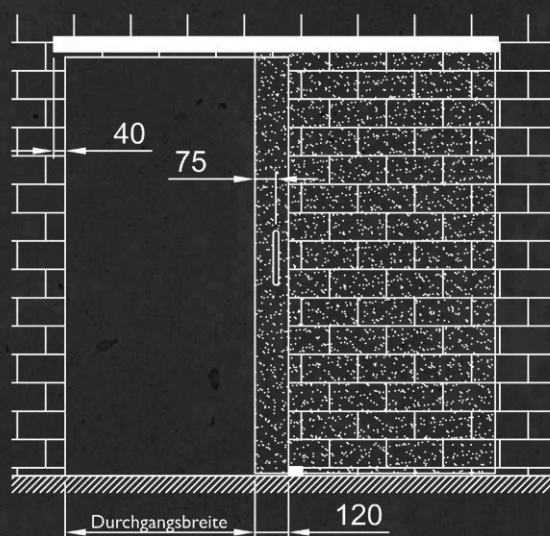
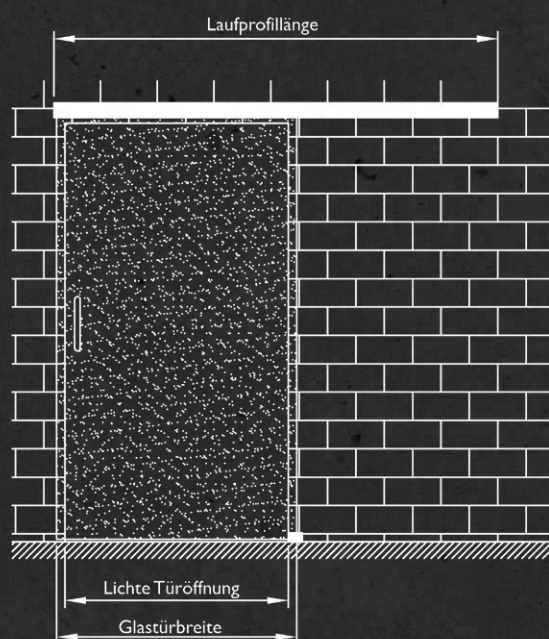
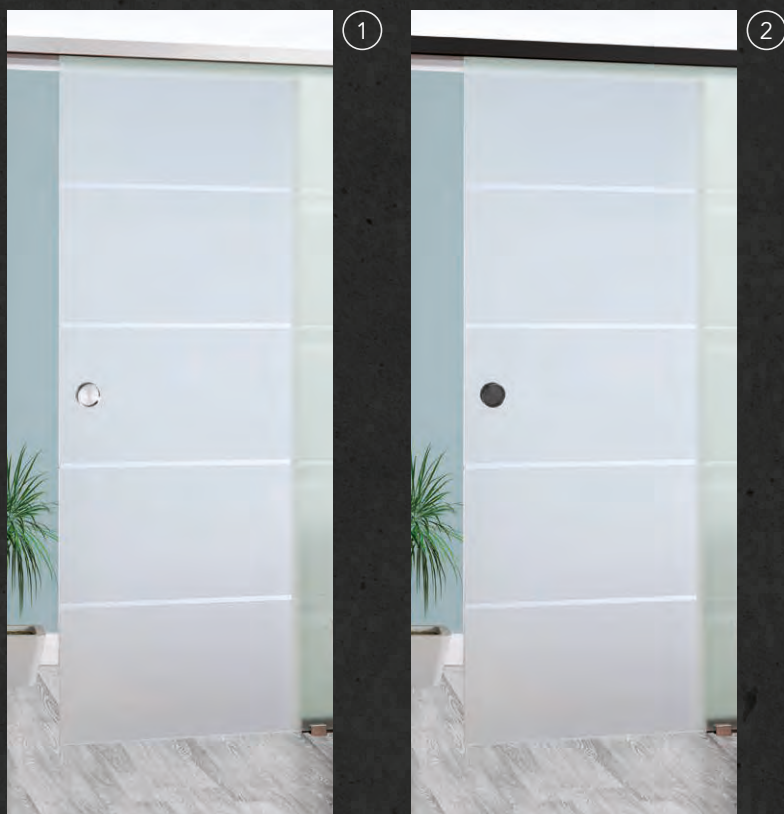
LAUFPROFILLÄNGE 2400 MM:  
MAX. LICHTE TÜRÖFFNUNG 1205 MM



WANDMONTAGE  
Maß B + 17 mm

DECKENMONTAGE  
Maß A + 41 mm





## Modena Komfort

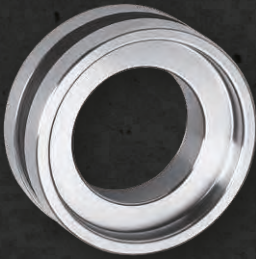
SCHIEBETÜR BESCHLAG  
MODENA KOMFORT  
BEIDSEITIGER KOMFORTEINZUG  
MIT LUFTDRUCKDÄMPFER

1 flügelig für Glas vor der Wand laufend;  
vorgefertigt für Decken- und  
Wandmontage; Tragkraft 60 kg pro Türe  
bei zwei Laufwagen; Höhenverstellung im  
Laufwagen auch bei eingebauter Tür möglich

Beschläge der Serie Modena sind für  
Glasstärken von 8-10 mm ausgelegt (ESG  
oder VSG aus 2 x ESG)

Laufschiene: 2000 mm und 2400 mm  
Abdeckprofil: 2000 mm und 2400 mm

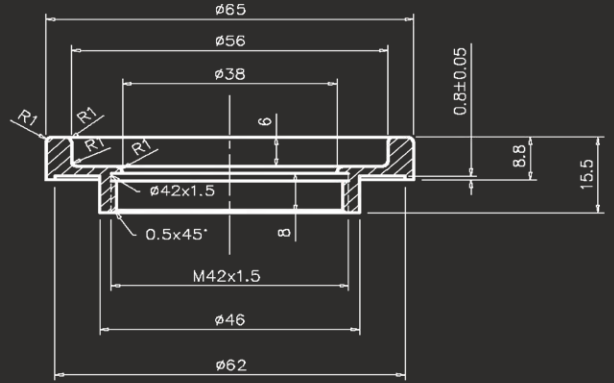
Farbe: ① Edelstahlfarben  
② PVD Rauchscharz



**GRIFFMUSCHEL RUND  
MIT DURCHGRIFF**  
Ø 65 mm  
für 8 bzw. 10 mm Glasstärke  
Bohr Ø 50 mm  
Farbe: Edelstahl matt



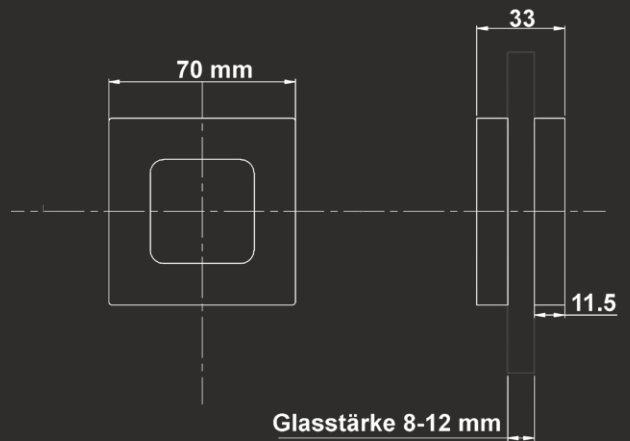
**GRIFFMUSCHEL RUND  
OHNE DURCHGRIFF**  
Ø 65 mm  
für 8 bzw. 10 mm Glasstärke  
Bohr Ø 50 mm  
Farbe: Edelstahl matt  
PVD Rauchscharz



**GRIFFMUSCHEL SQUARE  
MIT DURCHGRIFF**  
70 x 70 mm  
für 8 bzw. 10 mm  
Glasstärke  
Bohr Ø 50 mm  
Farbe: Edelstahl matt



**GRIFFMUSCHEL SQUARE  
OHNE DURCHGRIFF**  
70 x 70 mm  
für 8 bzw. 10 mm  
Glasstärke  
Bohr Ø 50 mm  
Farbe: Edelstahl matt  
PVD Rauchscharz





Stossgriffe

GANZGLASTÜREN

STOSSGRIFFE



# Milano 11

STOSSGRIFF FÜR GANZGLASTÜREN  
25 MM Ø - GERADE MONTAGE

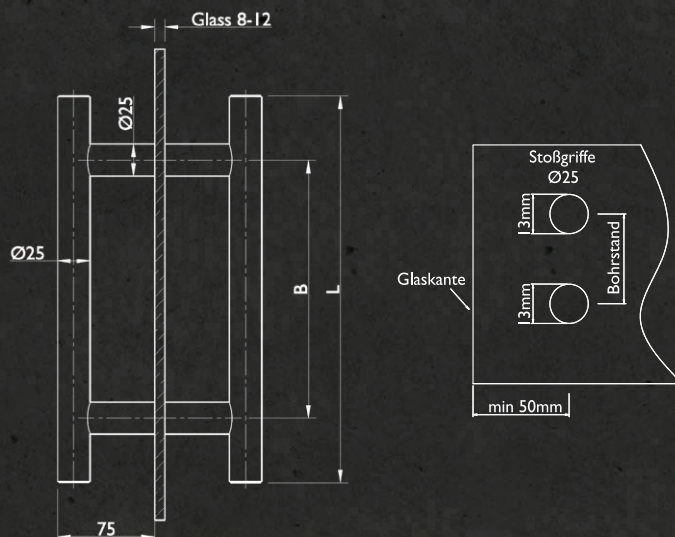
Material: Edelstahl matt

Ausführung:	Länge 300	LA 210 mm
	Länge 400	LA 300 mm
	Länge 500	LA 300 mm
	Länge 600	LA 400 mm
	Länge 800	LA 500 mm

paarweise Verschraubung für  
Glastüren 8 - 12 mm  
Madenschraube mit Ausdrehsicherung  
Glasbohrung: 13 mm



INKL. PAARWEISE  
BEFESTIGUNG





## Milano 12

STOSSGRIFF FÜR GANZGLASTÜREN  
KOMBINATION - GERADE MONTAGE

Material: Edelstahl matt

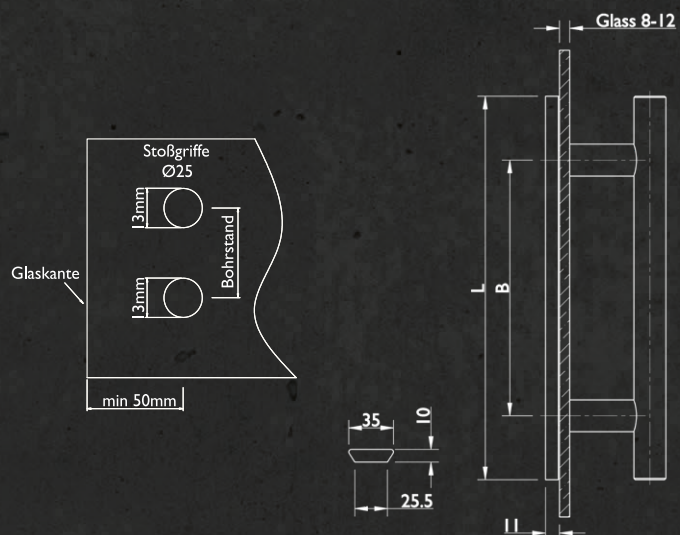
Ausführung: Länge 400      LA 300 mm  
Länge 600      LA 400 mm

Flachgriff 35 x 11, 25 mm Auflage  
an der Tür Stoßgriff 25 mm Ø

paarweise Verschraubung für  
Glastüren 8 - 12 mm  
Madenschraube mit Ausdrehsicherung  
Glasbohrung: 13 mm



INKL. PAARWEISE  
BEFESTIGUNG





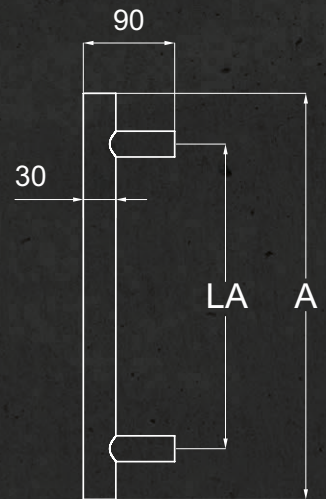
# Milano 01

STOSSGRIFF  
GERADE MONTAGE – 30 MM Ø

Material: Edelstahl matt

Ausführung:	Länge 400	LA 300 mm
	Länge 600	LA 400 mm
	Länge 800	LA 560 mm
	Länge 1000	LA 700 mm
	Länge 1200	LA 900 mm
	Länge 1400	LA 1000 mm
	Länge 1600	LA 1200 mm
	Länge 1800	LA 1400 mm

ohne Befestigungsmaterial



Optionales Befestigungsmaterial  
zur geraden Montage:

Befestigungsset einseitig,  
unsichtbar an Holz-, Alu- und Kunststofftüren

Durchschraub-Befestigungsset  
an Holz-, Alu- und Kunststofftüren

Befestigungsset Paarweise  
an Holz-, Alu- und Kunststofftüren

Auflagescheibe für Stoßgriffe:  
Bohrung 10 mm, Höhe 3 mm, Rund Ø 32 mm



HAUSTÜREN

STOSSGRIFFE

## Milano 02

STOSSGRIFF  
SCHRÄGE MONTAGE 45° - 30 MM Ø

Material: Edelstahl matt

Ausführung:	Länge 400	LA 300 mm
	Länge 600	LA 400 mm
	Länge 800	LA 560 mm
	Länge 1000	LA 700 mm
	Länge 1200	LA 900 mm
	Länge 1400	LA 1000 mm
	Länge 1600	LA 1200 mm
	Länge 1800	LA 1400 mm

ohne Befestigungsmaterial

Optionales Befestigungsmaterial  
zur schrägen Montage:

Befestigungsset einseitig,  
unsichtbar an Holz-, Alu- und Kunststofftüren

Durchschraub-Befestigungsset  
an Holz-, Alu- und Kunststofftüren

Befestigungsset Paarweise  
an Holz-, Alu- und Kunststofftüren

Auflagescheibe für Stoßgriffe:  
Bohrung 10 mm, Höhe 3 mm, Oval 42 x 32 mm



INKL. PAARWEISE  
BEFESTIGUNG

## Milano 12

STOSSGRIFFPAAR 25 X 25 MM „ECKIG“  
FÜR GANZGLASTÜREN

Farbe: PVD Rauchscharz

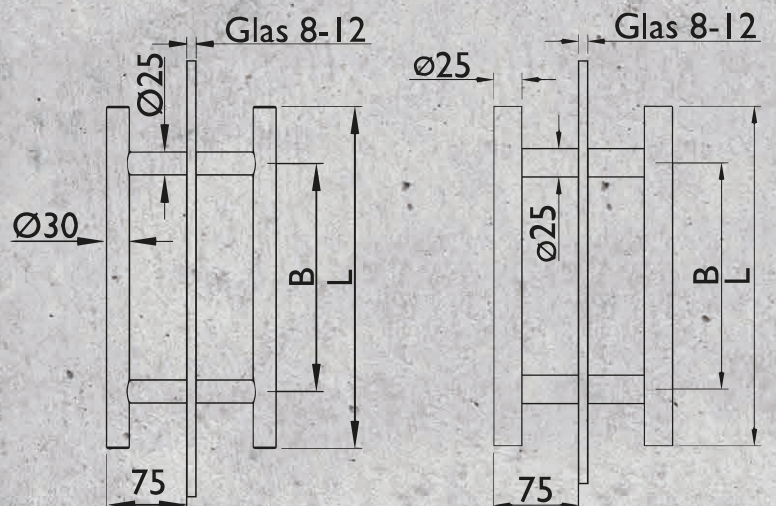
Ausführung: Länge 500 LA 300 mm

STOSSGRIFFPAAR Ø 25 MM „RUND“  
FÜR GANZGLASTÜREN

Material: PVD Rauchscharz

Ausführung: Länge 400 LA 300 mm  
Länge 500 LA 300 mm

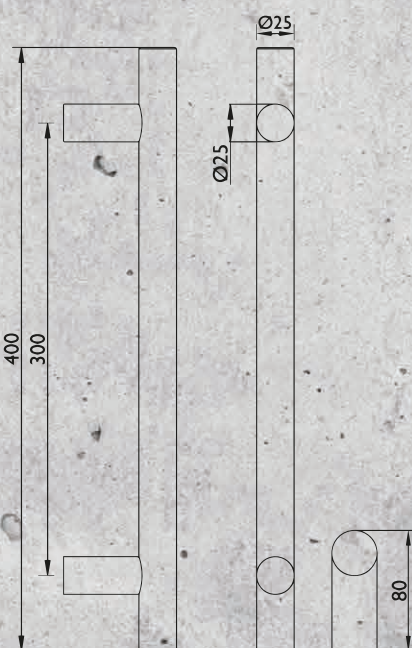
Verschraubung für Glastüren 8 - 12 mm  
Madenschraube mit Ausdrehsicherung  
inkl. paarweise Befestigung



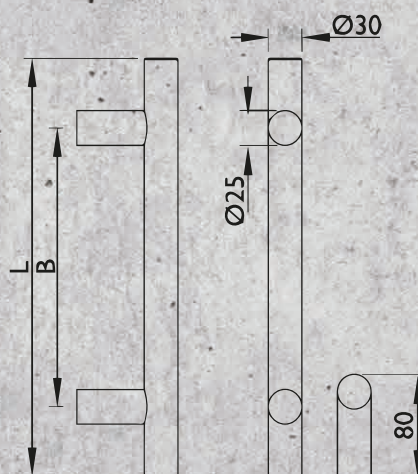




INKL. STANDARD  
BEFESTIGUNG EINSEITIG



LÄNGE 400 MM



LÄNGE 1400 MM

## Milano 03

STOSSGRIFF  
GERADE MONTAGE - 25 MM Ø  
FÜR EINSEITIGE MONTAGE  
AN HOLZ-, ALU- UND KUNSTSTOFFTÜREN

Farbe: PVD Rauchscharz

Ausführung: Länge 400 LA 300 mm

STOSSGRIFF  
GERADE MONTAGE - 30 MM Ø  
FÜR EINSEITIGE MONTAGE  
AN HOLZ-, ALU- UND KUNSTSTOFFTÜREN

Farbe: PVD Rauchscharz

Ausführung: Länge 1400 LA 1000 mm

Griffstütze mit Massiver  
Edelstahl Befestigungsaufnahme,  
Madenschraube mit Ausdrehsicherung  
inkl. einseitiger Befestigung

SCHIEBETÜR MUSCHELN

FARBE: MESSING POLIERT



FARBE: CHROM



FARBE: NICKEL MATT



FARBE: EDELSTAHL MATT



FARBE: MESSING POLIERT



FARBE: CHROM



FARBE: NICKEL MATT



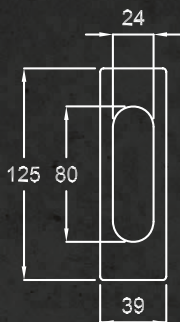
FARBE: EDELSTAHL MATT



Erhältlich auch in  
absperrender Ausführung.



125 X 39 MM



120 X 40 MM

FARBE: PVD RAUCHSCHWARZ



120 X 40 MM

FARBE: PVD RAUCHSCHWARZ



155 X 45 MM

FARBE: SCHWARZ PATTINIERT



120 X 40 MM

FARBE: SCHWARZ PATTINIERT



120 X 40 MM

NEUES  
MODELL



Höhe 43 mm,  
Ø 30 mm  
Farbe: PVD Gold



Höhe 25 mm,  
Ø 45 mm  
Farbe: Edelstahl matt



Höhe 43 mm,  
Ø 30 mm  
Farbe: PVD Gold



Höhe 22 mm,  
Ø 65 mm  
Farbe: Edelstahl matt



Höhe 43 mm,  
Ø 30 mm  
Farbe: PVD Gold



Höhe 39 mm,  
Ø 30 mm  
Farbe: PVD  
Rauchschwarz



Höhe 43 mm,  
Ø 30 mm  
Farbe: PVD Gold



Höhe 45 mm,  
Ø 30 mm  
Farbe: PVD  
Rauchschwarz



Höhe 43 mm,  
Ø 30 mm  
Farbe: PVD Gold

# Digitaler Türspion

MEHR SICHERHEIT IN DEN  
EIGENEN VIER WÄNDEN!

Schützen Sie sich vor unerwünschtem Besuch mit diesem digitalen Türspion. Ein Knopfdruck genügt und Sie sehen in einem Sichtwinkel von 105 Grad wer vor Ihrer Tür steht.

Die Kamera wird einfach gegen Ihren vorhandenen Türspion ausgetauscht - eine aufwändige Montage oder Installation entfällt.

Der digitale Türspion kann an Eingangstüren von Wohnungen, an Haustüren oder auch an Hotelzimmertüren verwendet werden.  
Passt in jede Tür: 38 - 110 mm

## TECHNISCHE DATEN

LCD-Bildschirm:	4" Zoll
Sensor:	0,3 Mega Pixel CMOS
Abmessungen:	139x77x15,8 mm
für Loch Ø:	14 - 22 mm
Batterie:	4 AAA Batterien
Lebensdauer:	1200 Stunden
Sichtwinkel:	200 Grad
Gewicht:	160 g

4" ZOLL



TÜRSTOPPER  
DIGITALER TÜRSPION

ZUBEHÖRARTIKEL

AUFSTECKHÜLSEN



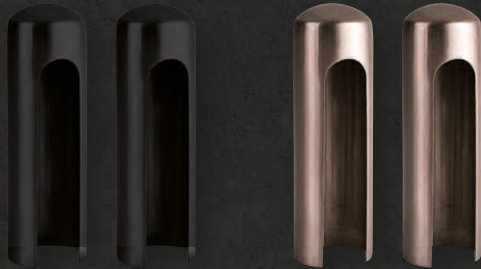
FARBE: MESSING

FARBE: CHROM

FARBE: NICKEL MATT

Höhe 54 mm,  
Ø 17 mm

BÄNDER  
3-TEILIG



BÄNDER  
2-TEILIG



AUFSTECKHÜLSEN  
FÜR 2-TEILIGES STANDARD-  
HOLZTÜRRAHMENTEIL, Ø 15 mm  
Set: 4 Hülsen

Farbe: PVD Rauchschwarz  
PVD Kupfer

AUFSTECKHÜLSEN  
FÜR 3-TEILIGE BÄNDER, Ø 15 mm  
Set: 4 Hülsen für Flügelteil  
2 Hülsen für Rahmenteil

Farbe: PVD Rauchschwarz  
PVD Kupfer

HINWEISSCHILDER



Hinweisschild  
ZIEHEN  
Ø 76 mm



Hinweisschild  
HERREN  
Ø 76 mm



Hinweisschild  
PFEIL  
Ø 76 mm



Hinweisschild  
BEHINDERTE  
Ø 76 mm



Hinweisschild  
DRÜCKEN  
Ø 76 mm



Hinweisschild  
DAMEN  
Ø 76 mm

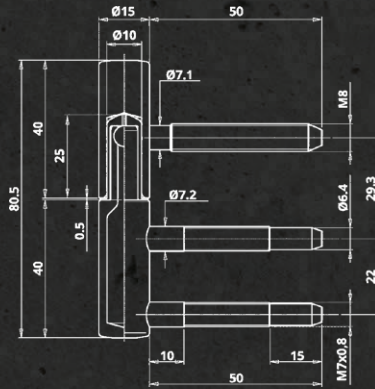


Hinweisschild  
WC  
Ø 76 mm

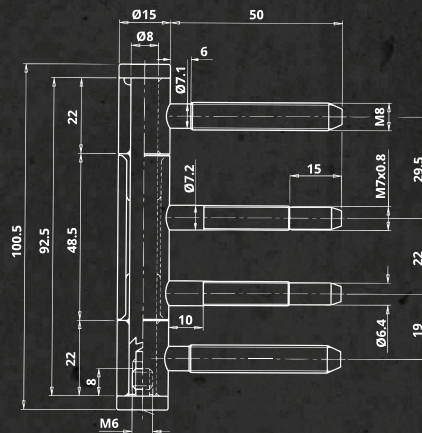


Hinweisschild  
NICHT RAUCHEN  
Ø 76 mm

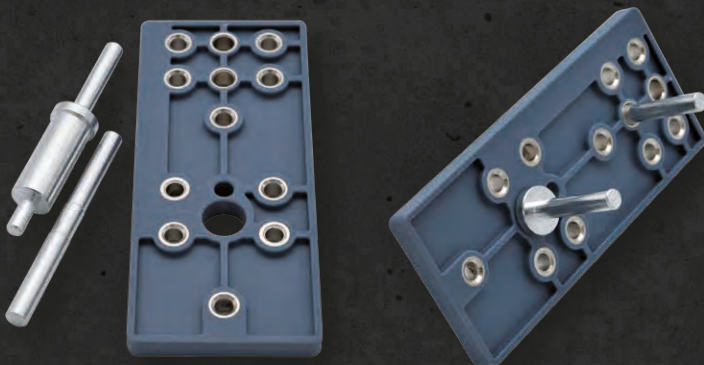
NEUES  
PRODUKT



**TÜRBAND 2-TEILIG DIN-NORM**  
Ø 15 mm für Holzzargen, mit Nylonhülse  
Farbe: PVD Rauchscharz



**TÜRBAND 3-TEILIG, DIN-NORM**  
Ø 15 mm für Holzzargen, mit Nylonhülse  
Farbe: PVD Rauchscharz



**BOHRLEHRE, DIN-NORM**  
Bohrlehre aus Kunststoff mit gehärteten Stahl-Bohrbuchsen.  
Geeignet für rationelles Anbringen von Rosetten und Kurz-  
schildbeschlägen  
Lochabstände: 72 mm / 78 mm / 92 mm

# Edelstahl Pflegespray

## MERKMALE

Das Edelstahlpflege-Spray wurde speziell für die Reinigung, Pflege und den Schutz von matten und polierten Edelstahlfächen im Innen- und Außenbereich entwickelt und wirkt antistatisch.

## ANWENDUNG

Das Spray entfernt und verhindert Fingerabdrücke, entfernt Schmierfilme, reinigt streifenfrei, hinterlässt einen langanhaltenden Schutzfilm und verhindert das erneute Anhaften von Schmutz.

## QUALITÄT

100% German Quality – Das Spray erfüllt höchste Qualitätsansprüche unter der Beachtung von physikalischen, sicherheitstechnischen, toxi-kologischen sowie ökologischen Vorschriften.

## VERARBEITUNG

Vor Gebrauch gründlich schütteln, im Abstand von 25 cm dünn und gleichmäßig aufsprühen und mit trockenem, weichem Tuch leicht verreiben. Stark verschmutzte Flächen, vorher säubern.

TÜRBÄNDER  
BOHRLEHRE

ZUBEHÖRARTIKEL

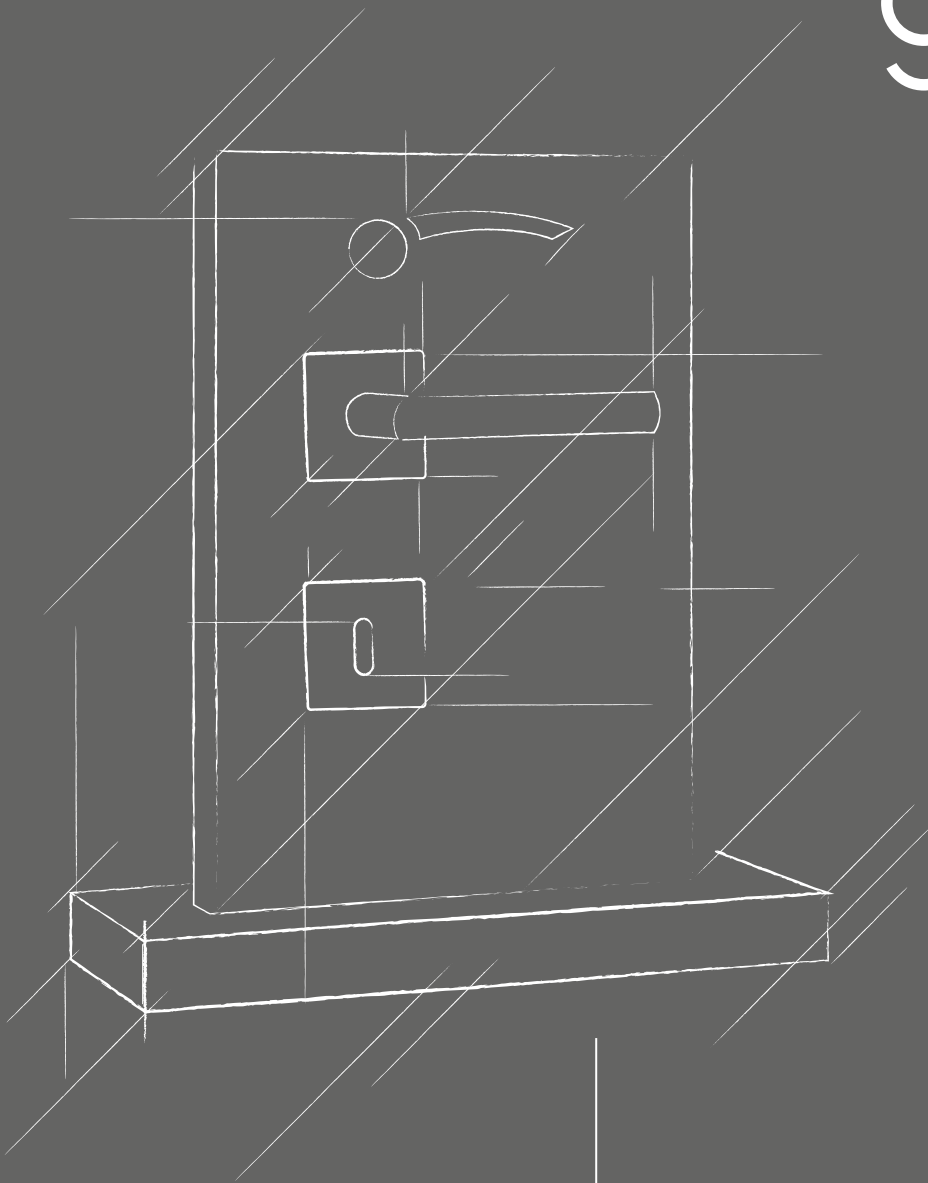
PFLEGESPRAY



INKLUSIVE  
KARTONAGEN-DISPLAY  
FÜR 9 STÜCK

# Präsentationskonzepte für Ihren Verkaufserfolg





## Griffwelt Verkaufsförderung

INTERESSE? UNSERE AUSSENDIENSTMITARBEITER BERATEN SIE DAZU SEHR GERNE UND UNTERSTÜTZEN SIE BEIM VERKAUF UNSERER UMFANGREICHEN PRODUKTPALETTE.

Unsere hochwertig verarbeiteten Verkaufsstände in Kombination mit der exklusiven Verpackung fördern den Verkauf! Durch das zeitlose Design und den aufmerksamkeitsstarken Produktinformationen erhält Ihr Kunde hier schon die Sicherheit, dass Griffwelt Produkte höchsten Anspruch genügen.



①

**TISCHSTÄNDER FÜR 6 MODELLE  
ODER 4 MODELLE**

Farbe: graphit/hellgrau

Maße für 6 Modelle: 460 x 320 x 120 mm

Maße für 4 Modelle: 325 x 250 x 160 mm



②

**TISCHSTÄNDER  
FÜR SCHUTZBESCHLÄGE**

Farbe: graphit/hellgrau

Maße: 363 x 320 x 120 mm



③

**TISCHSTÄNDER FÜR 2 MODELLE**

Farbe: graphit/hellgrau

Maße: 363 x 320 x 120 mm



④

**TISCHSTÄNDER FÜR  
MODELSERIE „APART“  
INKL. INNENTÜRSCHLOSS SOLO**

Farbe: graphit/hellgrau

Maße: 363 x 320 x 120 mm





⑤  
**MUSTERTURM  
 1-FACH  
 FÜR 10 MODELLE**  
 inkl. Prospekthalter  
 Farbe: graphit/hellgrau  
 Maße: 1900 x 700 x  
 460 mm



⑥  
**MUSTERTURM  
 2-FACH FÜR  
 20 MODELLE**  
 inkl. Prospekthalter  
 Farbe: graphit/hellgrau  
 Maße: 1900 x 700 x  
 460 mm



⑦  
**MUSTERTURM  
 EXCLUSIV  
 FÜR 8 MODELLE**  
 inkl. Prospekthalter  
 Farbe: weiß/graphit  
 Maße: 1908 x 550 x  
 460 mm



⑧  
**MUSTERTURM  
 GLASTÜRBE  
 SCHLÄGE  
 FÜR 6 MODELLE**  
 inkl. Prospekthalter  
 Farbe: graphit/hellgrau  
 Maße: 1648 x 460 mm



⑨

MUSTERWAND  
FÜR 5 MODELLE  
inkl. Logotafel  
inkl. Prospekthalter  
Farbe: graphit/hellgrau  
Maße: 2000 x 300 mm



⑩

MUSTERWAND GLASTÜR-  
BESCHLÄGE FÜR 6 MODELLE  
inkl. Logotafel  
inkl. Prospekthalter  
Farbe: graphit/hellgrau  
Maße: 2000 x 300 mm



⑪

MUSTERWAND  
FÜR 10 MODELLE  
INKL. LOGOTAFEL  
inkl. Prospekthalter  
Farbe: graphit/hellgrau  
Maße: 2000 x 530 mm



⑫

MUSTERWAND  
FÜR 12 MODELLE  
inkl. Logotafel  
inkl. Prospekthalter  
Farbe: graphit/hellgrau  
Maße: 2000 x 750 mm

⑬

⑭



⑬

MUSTERWAND  
FÜR 9 MODELLE  
inkl. Logotafel  
Farbe: graphit/hellgrau  
Maße: 2000 x 750 mm

⑭

ANRICHTE  
FÜR 18 MODELLE  
mit 3 Schubladen  
Farbe: graphit/hellgrau  
Maße: 7460 x 515 mm

⑫



15



16

15

EINZEL-SHOP KONZEPT  
FÜR GLASTÜR BESCHLÄGE  
Farbe: graphit/hellgrau  
Maße: 1722 x 245 x 350 mm

16

EINZEL-SHOP KONZEPT  
FÜR 1 MODELL  
Farbe: graphit/hellgrau  
Maße: 1722 x 240 x 350 mm  
oder 1450 x 413 x 450 mm





17

MUSTERTURM  
FÜR 20 MODELLE  
inkl. Logotafel  
inkl. Prospekthalter  
Farbe: graphit/hellgrau  
Maße: 1998 x 300 x 550 mm



18

GLASTÜRBECHLÄGE  
FÜR 2 MODELLE  
Plexiglas inkl. Mustersockel  
Maße: 320 x 120 x 33 mm



19

MUSTERKOFFER  
FÜR 9 MODELLE  
aus Aluminium,  
abschließbar  
Maße: 420 x 580 x 155 mm



20

TISCHSTÄNDER FÜR  
DIGITALEN TÜRSPION  
Farbe: graphit/hellgrau  
Maße: 363 x 320 x 120 mm



# IFT Zertifizierung

Das ift Rosenheim ist ein international tätiger, wissenschaftlicher Dienstleister für die Branchen rund um Fenster, Fassaden, Türen, Tore sowie aller Zubehörteile (Beschlüge, Dichtungen, Baustoffe, etc.). Das ift testet die Gebrauchstauglichkeit von Bauelementen und führt dazu Fensterprüfungen, Glasprüfungen, Fassadenprüfungen oder Baustoffprüfungen durch. Aber auch Schallschutzprüfungen, Brandschutzprüfungen sowie Prüfungen an weiteren Bauelementen gehören zum Leistungsumfang.



Als Forschungsinstitut und als notifizierte Stelle ist das ift berechtigt, die für das CE-Kennzeichen oder bauaufsichtliche Zeugnisse notwendigen Prüfnachweise zu vergeben.

## DIN 18273 - TÜRDRÜCKERGARNITUREN FÜR FEUER-SCHUTZTÜREN UND RAUCHSCHUTZTÜREN

Beschläge für Feuer- und Rauchschutztüren gehören zur Gruppe der Spezialbeschläge mit bauaufsichtlicher Zulassung. Die an sie gestellten Anforderungen sind in DIN 18273 Baubeschläge - Türdrückergarnituren für Feuerschutztüren und Rauchschutztüren - Begriffe, Maße, Anforderungen und Prüfungen festgelegt. Danach müssen die Türdrückergarnituren konstruktiv so ausgebildet sein, dass bei sachgemäßem Gebrauch und bei einem angemessenen Wartungsaufwand die Funktion und die Schutzwirkung des Beschlages auch nach längerem Gebrauch dauerhaft sichergestellt ist.

Die Norm gilt für alle Bauarten von Türdrückern in ein- oder zweiflügeliger Ausführung.



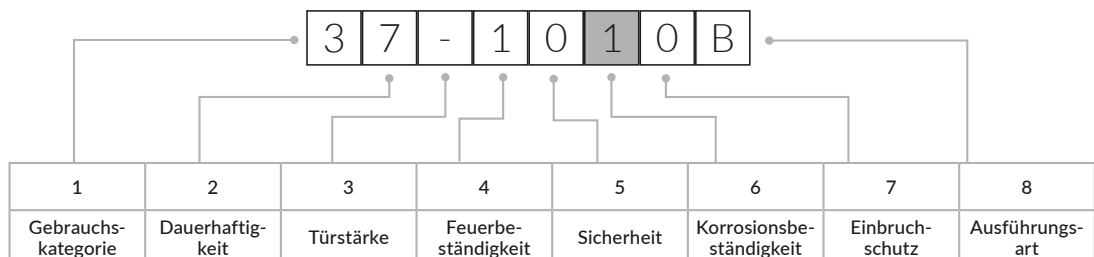
## DIN 18257 - SCHUTZBESCHLÄGE UND SCHUTZROSETTEN

Schutzbeschläge und Schutzrosetten sollen Schlösser gegen Einbruchversuche schützen. Die Anforderungen an sie werden in der DIN 18257 Baubeschläge - Schutzbeschläge - Begriffe, Maße, Anforderungen, Kennzeichnung geregelt. Ein Schutzbeschlag nach dieser Norm ist dazu bestimmt, an einer Tür das Schlossgesperre (insbesondere den Türstift des Schlosses) und den Profilzylinder gegen unbefugte mechanische Manipulation zu schützen, die dem Ziel des Eindringens in den durch die Tür gesicherten Raum dient. Eine Schutzrosette kann zum Teil die Funktion eines Schutzbeschlages übernehmen. Um das gleiche Widerstandsvermögen wie ein Schutzbeschlag gleicher Klasse zu erzielen, erfordert ihr Einsatz zusätzliche Maßnahmen (z.B. Bohrschutz). Schutzbeschläge und Schutzrosetten nach dieser Norm werden in vier Widerstandsklassen bezüglich der einbruchhemmenden Wirkungsweise eingeteilt.

ES 0	GERING EINBRUCHHEMMEND
ES 1	EINBRUCHHEMMEND
ES 2	STARK EINBRUCHHEMMEND
ES 3	EXTREM EINBRUCHHEMMEND

# DIN EN 1906 Normen

Die Norm EN 1906 bestimmt auf europäischer Ebene die Anforderungen und Prüfverfahren für Drücker und Türkäufe. Sie definiert acht Parameter für die Klassifizierung der Eigenschaften und Leistungen eines jeden analysierten Produkts. Die Klassifizierung ermöglicht daher eine objektive Vergleichsanalyse zwischen ähnlichen Produkten. Die acht Klassifizierungsparameter sind:



Jeder Parameter ist wiederum in einer Wertskala (Klassen) unterteilt, die den Leistungsgrad definiert. Die Klassen und die entsprechende Bedeutung sind:

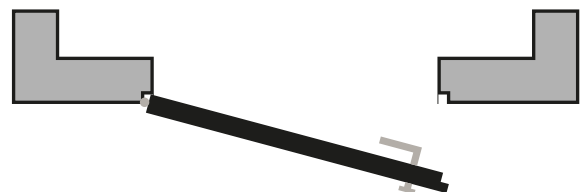
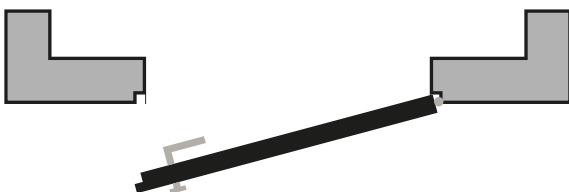
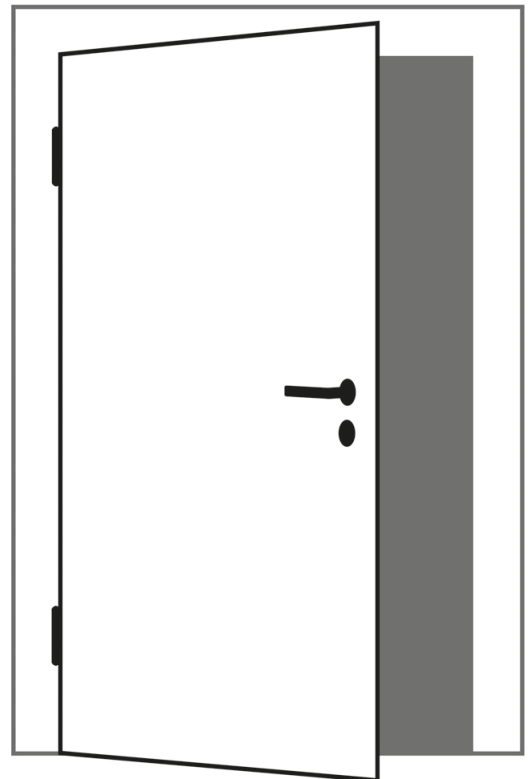
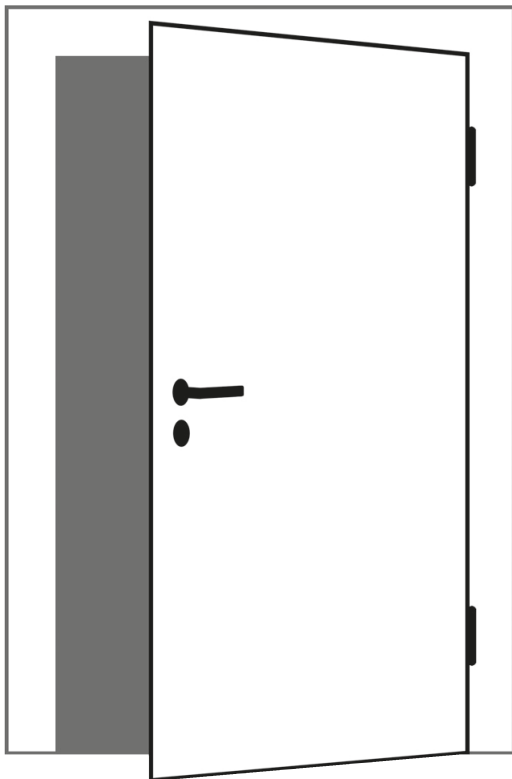
Klassifizierungsparameter	Beschreibung	Klasse	Bedeutung der Klassen
1	Gebrauchskategorie	1-2-3-4	siehe Tabelle unten
2	Dauerhaftigkeit	6-7	6 = 100.000 Prüfzyklen 7 = 200.000 Prüfzyklen
3	Türstärke	keine Klassifizierung	
4	Feuerbeständigkeit	0-1	0 = Nicht zulässig für Feuer-/ Rauchschtüren 1 = Geeignet für Feuer-/ Rauchschtüren
5	Sicherheit (optionaler Test)	0-1	0 = für normale Zwecke 1 = im Fall von Sicherheitsanforderungen
6	Korrosionsbeständigkeit	0-1-2-3-4	0 = keine festgelegte Korrosionsbeständigkeit 1 = geringe Korrosionsbeständigkeit 2 = mäßige Korrosionsbeständigkeit 3 = hohe Korrosionsbeständigkeit 4 = extrem hohe Korrosionsbeständigkeit
7	Einbruchschutz	0-1-2-3	0 = gering Einbruchhemmend 1 = Einbruchhemmend 2 = stark Einbruchhemmend 3 = extrem Einbruchhemmend
8	Ausführungsart	A-B-C	A = mit Feder B = mit Federvorspannung C = ohne Feder

Die Gebrauchskategorie (unterteilt in 4 Produktnutzungsklassen) wird anhand verschiedener mechanischer Tests zugewiesen, die die Produktdauer bescheinigen.

- Klasse 1:** Mittlere Gebrauchshäufigkeit des Drückers durch Personen, die zu großer Sorgfalt motiviert sind und von denen ein geringes Risiko falscher Anwendung ausgeht (z. B. Innentüren von Wohnhäusern).
- Klasse 2:** Mittlere Gebrauchshäufigkeit des Drückers durch Personen, die zur Sorgfalt motiviert sind, wobei jedoch ein gewisses Risiko falscher Anwendung besteht (z. B. Innentüren von Bürogebäuden).
- Klasse 3:** Häufiger Gebrauch des Drückers durch Personen oder andere Personen mit geringer Motivation zur Sorgfalt und bei denen ein hohes Risiko falscher Anwendung besteht (z. B. Innentüren in Bürogebäuden mit Publikumsverkehr).
- Klasse 4:** Häufiger Gebrauch des Drückers in Türen, die häufig unter Gewaltanwendung und ohne Sorgfalt betätigt werden (z.B. Türen an öffentlichen Orten wie Kasernen, Fußballstadien, usw...).

# Bestimmung der DIN-Richtung bei Drücker

Einflügeltüren oder Zweiflügeltüren (die erforderliche Angabe ist immer auf den Gehflügel bezogen). Maßgebend für die Richtungsbestimmung ist der Blick bei geschlossenem Flügel auf die Anschlagseite, also auf jene Seite, auf der die Türbänder sichtbar sind. Je nachdem, wo sich vom Beschauer aus gesehen die Bänder befinden, gelten diese als linke Türe (DIN links) oder als rechte Türe (DIN rechts).



DIN RECHTS  
RECHTS AUSWÄRTS

Türbänder sind innen rechts  
angebracht = DIN rechts  
(Drücker zeigt innen nach  
rechts zu den Bändern)

DIN LINKS  
LINKS AUSWÄRTS

Türbänder sind innen links  
angebracht = DIN links  
(Drücker zeigt innen nach  
links zu den Bändern)



# Allgemeine Geschäftsbedingungen (AGB) der Griffwelt GmbH

Partnerschaft braucht feste Regeln.

## 1. GELTUNG

Die nachstehenden AGB gelten für alle gegenwärtigen und zukünftigen Lieferungen bzw. für alle Kauf- und Lieferverträge, die wir mit Abnehmern oder Auftraggebern (Kunden, Käufer) abschließen, sofern nichts anderes schriftlich vereinbart ist. Spätestens mit Entgegennahme der Lieferung gelten diese Bedingungen als angenommen. Entgegenstehenden Einkaufsbedingungen des Käufers wird hiermit ausdrücklich widersprochen, sie verpflichten uns auch dann nicht, wenn wir nicht nochmals widersprechen.

## 2. ANGEBOT, AUFTRAG, PREIS

Unsere Angebote sind stets freibleibend; wir behalten uns vor, den Preis zu berichtigen, wenn bis zum Tage der Lieferung höhere Energie- bzw. Materialpreise oder Steuererhöhungen eingetreten sind. Mündliche Zusagen, Vertragsabschlüsse und Liefervereinbarungen werden erst durch unsere schriftliche Auftragsbestätigung wirksam. Unsere Außendienstmitarbeiter sind zur Entgegennahme von Aufträgen, nicht aber zu deren Bestätigung ermächtigt und bevollmächtigt. Der Besteller prüft den Inhalt schriftlicher Auftragsbestätigungen und hat eventuelle Unstimmigkeiten unverzüglich zu beanstanden. Unsere Preise verstehen sich ab Werk, sie schließen Fracht und Transportversicherung nicht ein.

## 3. LIEFERUNG

Angegebene Lieferzeiten werden nach Möglichkeit annähernd eingehalten, feste Liefertermine sind nur verbindlich, wenn diese ausdrücklich schriftlich bestätigt sind. Die Lieferfrist beginnt erst nach völliger Klarstellung des Auftrages mit Erstellung der schriftlichen Auftragsbestätigung. Die Lieferfrist gilt vorbehaltlich unvorhergesehener Hindernisse, die außerhalb unseres Willens liegen, insbesondere bei Fällen höherer Gewalt, Betriebsstörungen und Materialmangel durch Verzögerung in der Zulieferung. Sofern diese Ereignisse auf die fristgemäße Erfüllung des Kaufvertrages einwirken, verlängern sich die Lieferfristen angemessen bzw. berechtigen sie uns vom Vertrag zurückzutreten. Schadensersatzansprüche des Käufers wegen verspäteter Lieferung sind ausgeschlossen. Im Falle eines Lieferverzuges kann der Käufer nach Stellung einer Nachfrist vom Vertrag zurücktreten. Teillieferungen sind in jedem Fall zulässig, jede Teillieferung gilt als selbstständiges Geschäft. Musterlieferungen erfolgen nur gegen Berechnung. Unsere Muster und Entwürfe stellen geistiges Eigentum dar und dürfen nicht nachgeahmt oder Konkurrenzfirmen zur Nachahmung unterbreitet werden.

## 4. GEFAHRENÜBERGANG, VERSAND UND VERPACKUNG

Die Bestimmung der Versandart ist uns überlassen, soweit nichts anderes vereinbart ist. Der Versand erfolgt nur auf Rechnung und Gefahr des Bestellers, auch dann, wenn unsere eigenen Fahrzeuge eingesetzt werden, was nach bestem Ermessen, ohne Verpflichtung für billigste und sicherste Versandart, möglich ist. Die Gefahr geht spätestens mit der Absendung der Ware bzw. deren Aussonderung und Bereitstellung auf den Besteller über. Mehrkosten für Express- oder Eilsendungen, die vom Besteller verlangt werden hat dieser zu tragen, sowie die Verpackungskosten für alle Bestellungen.

## 5. RÜCKSENDUNGEN

Rücksendungen sind nur mit unserer vorherigen schriftlichen Zustimmung zulässig. Wir sind berechtigt, Aufwendungen für Warenkontrolle, Neuverpackung oder gegebenenfalls für Oberflächenbehandlung bei unserer Gutschrift in Abzug zu bringen. Die Geltendmachung eines höheren tatsächlichen Schadens bleibt vorbehalten. Die Kosten für den Rücktransport trägt der Absender.

## 6. ZAHLUNGSBEDINGUNGEN

Unsere Rechnungen sind, soweit auf der Auftragsbestätigung nicht anders angegeben, innerhalb von 30 Tagen nach Rechnungsdatum netto ohne Abzug zur Zahlung fällig. Bei Barzahlung innerhalb von 10 Tagen ab Rechnungsdatum werden 2% Skonto gewährt. Ein Skontoabzug ist nur zulässig, wenn alle zur Nettzahlung fälligen Rechnungen bezahlt sind. Bei verspäteter Zahlung sind wir berechtigt, sämtliche zur zweckentsprechenden Rechtsverfolgung erforderlichen, in einem angemessenen Verhältnis zur offenen Forderung stehenden Mahn- und Anwaltskosten zu berechnen. Der Kaufpreis ist sofort fällig, wenn der Käufer uns gegen über mit anderen Zahlungen in Verzug kommt oder wenn uns die

Unsicherheit seiner Vermögenslage bekannt wird. Wir sind dann auch berechtigt, ausstehende Lieferungen nur gegen Vorauszahlung durchzuführen. Die Annahme von Wechseln wird vorbehalten, Diskontspesen und Wechselsteuer sind sofort vom Käufer in bar zu zahlen. Wechsel und Schecks werden nur erfüllungshalber angenommen. Eine Aufrechnung oder Zurückhaltung von Zahlungen wird ausgeschlossen. Zahlungen sind ausschließlich auf die in unserer Rechnung angegebenen Bankkonten zu überweisen. Vertreter sind zum Inkasso nicht berechtigt.

## 7. GEWÄHRLEISTUNG UND MÄNGELRÜGE

Mängelrügen sind unverzüglich nach Feststellung schriftlich vorzubringen. Beanstandungen wegen unvollständiger Lieferung oder wegen äußerlich erkennbarer Mängel sind nach Ablauf von 14 Tagen nach Eingang der Ware ausgeschlossen. Bei begründeter Mängelrüge nehmen wir die Ware zurück und leisten Ersatz durch Ersatzlieferung einwandfreier Ware oder Gutschrift des Kaufpreises. Gehen Mängel auf eine nicht geeignete oder unsachgemäße Verwendung oder Handhabung, fehlerhafte Montage, übliche Abnutzung oder fehlerhafte oder mangelnde Wartung zurück, so stehen wir dafür nicht ein. Ebenso wenig stehen wir für die Folgen unsachgemäßer oder ohne unsere schriftliche Einwilligung vorgenommener Änderungen oder Instandsetzungsarbeiten durch den Besteller oder Dritte ein. Im Übrigen sind weitere Ansprüche des Bestellers, auch gegen unsere gesetzlichen Vertreter, Erfüllungshelfen und Betriebsangehörigen wegen Rechtsmängel ausgeschlossen.

## 8. EIGENTUMSVORBEHALT

Die gelieferte Ware bleibt bis zur vollständigen Bezahlung unserer Forderungen aus diesem oder früheren Lieferverträgen sowie etwaigen Nebenforderungen unser Eigentum. Bis dahin ist der Käufer nicht berechtigt, die gelieferte Ware einem Dritten zu verpfänden oder zur Sicherung zu übereignen. Droht unserem Eigentum Gefahr einer Beeinträchtigung durch Dritte oder durch Pfändung, so sind wir unverzüglich zu benachrichtigen. Eine Weiterveräußerung darf nur im ordentlichen Geschäftsbetrieb erfolgen. Der Käufer ist verpflichtet, die gelieferten Waren bis zur vollständigen Bezahlung gegen die üblichen Risiken zu versichern.

## 9. SONSTIGES

Von uns für die Herstellung von Sonderteilen angefertigte Werkzeuge, Einrichtungen, Schablonen, Modelle usw. bleiben stets unser Eigentum und können nicht herausgegeben werden, auch wenn vom Käufer ein Werkzeugkosten-Anteil bezahlt wurde. Die durch die Herstellung bedingten Abweichungen in Maßen, Gewichten und Farbönen sind im Rahmen der handelsüblichen bzw. bestehenden Toleranzen sowie nach den Bestimmungen des Maß- und Gewichtsgesetzes zulässig. Muster, die einer Lieferung zugrunde gelegt werden, gelten als ungefähre Grundlage der Lieferung. Bei Anfertigung nach Angaben, Zeichnungen oder Entwürfen der Käufer haftet der Auftraggeber dafür, dass ihm das Urheberverfügungsrecht zusteht. Der Auftraggeber ist verpflichtet, uns von allen Ansprüchen Dritter freizuhalten. Falls eine Fertigung nach Zeichnung oder Entwurf des Käufers durchgeführt wird, trägt dieser für die konstruktiv richtige Gestaltung sowie für die praktische Eignung der gelieferten Teile alleine die Verantwortung, auch wenn er bei der Entwicklung von uns beraten wurde. Technische Beratungen, Angaben und Auskünfte über Anwendungs- und Verarbeitungsmöglichkeiten der Produkte des Lieferers oder für den Lieferer, Handelnden erfolgen nach bestem Wissen, jedoch unverbindlich und unter Ausschluss jeglicher Haftung. Für uns übersandte Muster und Vorlagen etc. leisten wir im Falle von Verlust, Beschädigung oder Bruch keinen Ersatz. Für Druckfehler in Katalogen und Preislisten übernehmen wir keine Verantwortung. Ebenso sind alle Abbildungen und Maßangaben annähernd und unverbindlich. Zweckdienliche Änderungen behalten wir uns vor. All unsere Produkte werden stets dem neuesten Stand der Technik und der Verwendbarkeit angepasst. Technische Änderungen behalten wir uns vor.

## 10. GERICHTSSTAND UND ERFÜLLUNGORT

Die Rechte des Käufers aus diesem Vertrag sind nicht übertragbar. Rechtliche Unwirksamkeit oder Änderungen einzelner Bestimmungen berühren die Gültigkeit der übrigen Bestimmungen nicht. Erfüllungsort für die Lieferung und Zahlung ist der Sitz unserer Firma in 5580 Tamsweg (Austria). Gerichtsstand für beide Vertragsteile ist 5580 Tamsweg (Austria). Dies gilt auch für Klagen im Wechsel- und Scheckprozeß. Maßgeblich für das Rechtsverhältnis ist österreichisches Recht.



# Innovation ist unsere Stärke - Qualität<sup>4</sup>

- 3-teilige Schraubrosette ohne sichtbare Verschraubung
- dezente Optik durch 8 mm Rosettenhöhe
- Drücker mit Hochhaltefeder (fest/drehbar gelagert)
- Befestigung der Madenschraube UNTEN
- hochwertiger Edelstahl der Güteklasse 304/V2A
- Klassifizierung gemäß DIN EN 1906 : 2012 / GK3

trionfo

- Magnetunterkonstruktion für perfekten Halt der Deckrosette
- Drücker mit Hochhaltefeder (fest/drehbar gelagert)
- Befestigung der Madenschraube UNTEN
- flache Rosette 3 mm hoch
- Klassifizierung gemäß DIN EN 1906 : 2012 / GK3
- Unterkonstruktion mit Stütznocken und Magneteinsatz
- optimale Montage der Deckrosette

piatto

- hochwertige Metallunterkonstruktion
- Drücker mit Hochhaltefeder (fest/drehbar gelagert)
- Befestigung der Madenschraube UNTEN
- hochwertigste Oberflächenbeschichtung in den Farben:  
Nickel matt, Messing poliert, Chrom, PVD Gold und  
PVD Anthrazit – Grundmaterial Messing

vincere

- Magnetunterkonstruktion für perfekten Halt der Deckrosette
- Drücker mit Hochhaltefeder (fest drehbar/gelagert)
- Befestigung der Madenschraube SEITLICH
- Flache Rosette 3 mm hoch
- zeitloses Design ohne Schlüsselrosette
- nur mit einem dormakaba – Solo Schloss kompatibel

apart



GRIFFWELT GMBH | GEWERBEPARK 239 | 5580 TAMSWEG  
TEL.: +43 (0) 6474 / 27 299-0 | FAX: +43 (0) 6474 / 27 299-12  
EMAIL: [INFO@GRIFFWELT.COM](mailto:INFO@GRIFFWELT.COM) | [WWW.GRIFFWELT.COM](http://WWW.GRIFFWELT.COM)